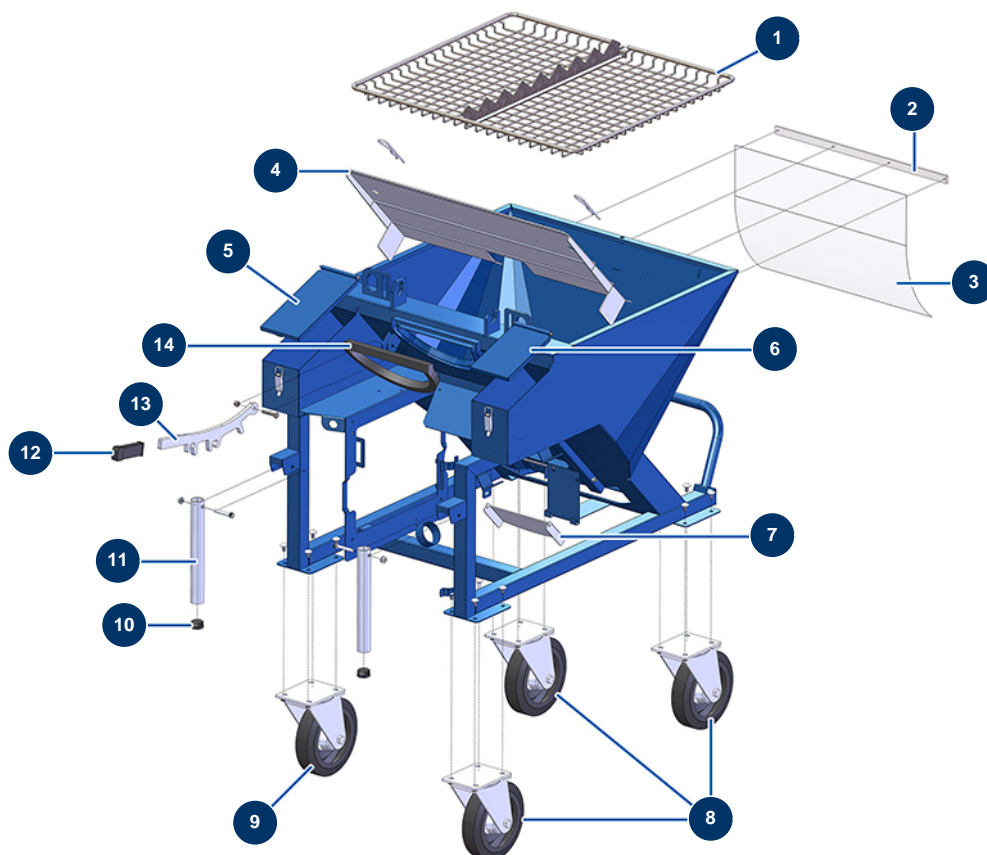


## Intonacatrice continua MIXPRO 50 STANDARD completa - 400V 50 Hz - Telaio

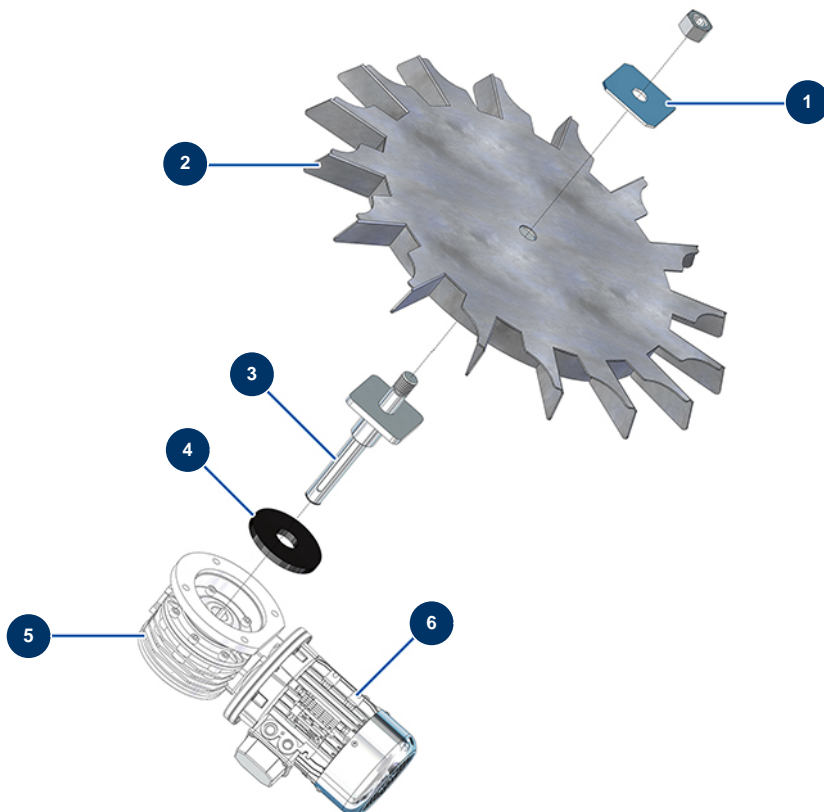


### Détails des pièces

Pos.	Référence	Désignation
1	MI7017502000	Griglia sicurezza PLUS TOP
2	MI4906519000	
3	MI4920001010	Plastica di protezione compressore MIXPRO 28
4	C23633	4
5	MI400201500A	Coperchio grande cassetto MIXPRO 50
6	MI400201400A	Coperchio piccolo cassetto MIXPRO 50
7	MI401700110A	
8	MI3F00300902	Ruota girevole senza freno
9	MI3F00300901	Ruota girevole con freno
10	MI3F00400400	Tappo in PVC nero
11	MI4914001000	Braccio macchina MIXPRO 30 & 50
12	MI3T02700201	Impugnatura di gomma
13	MI4928001000	

<b>Pos.</b>	<b>Référence</b>	<b>Désignation</b>
14	MI3G01000151	Guarnizione supporto motore per metro

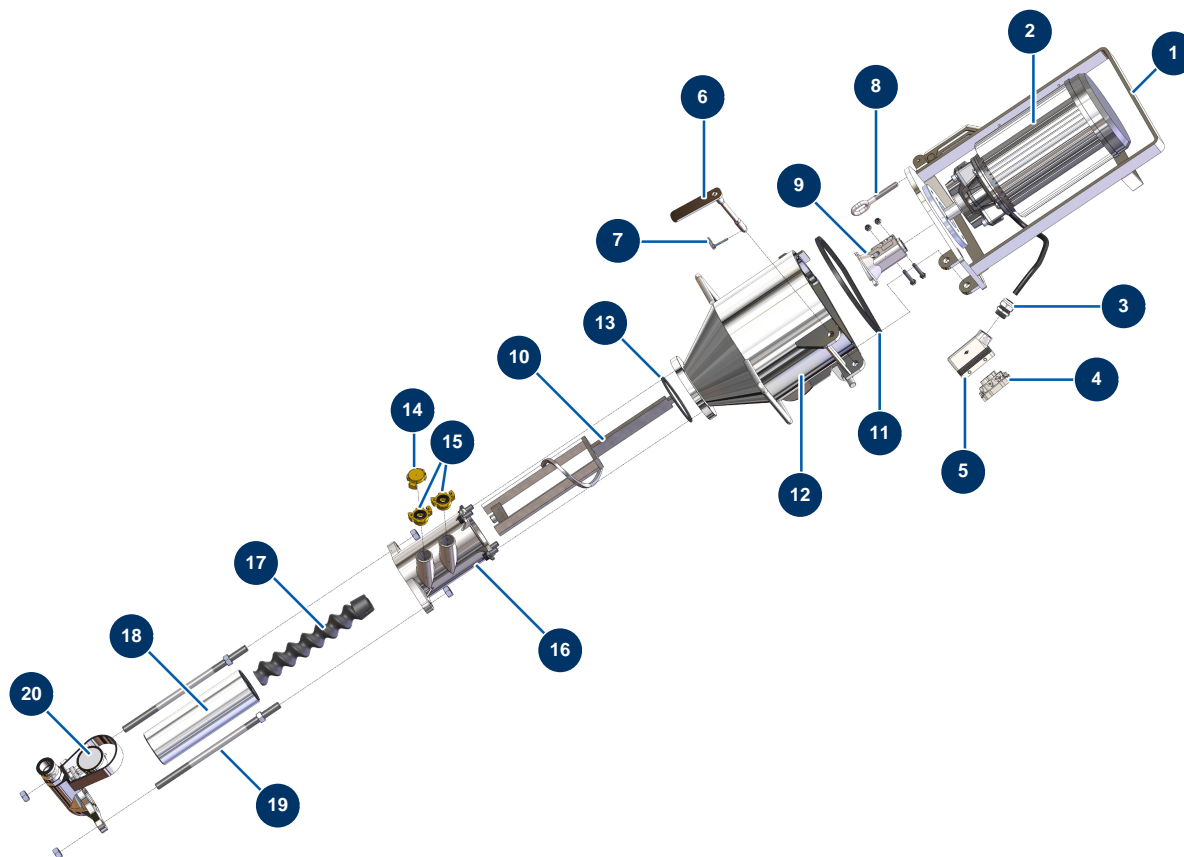
## Intonacatrice continua MIXPRO 50 STANDARD completa - 400V 50 Hz - Gruppo dosaggio



### Détails des pièces

Pos.	Référence	Désignation
1	MI4912001100	
2	MI7019006000	Ruota a celle per PLUS CLASSIC, STANDARD, TOP e MONO vers. 2020
3	MI7015002000	Albero ruota per polvere MIXPRO 30 & 50
4	MI4920003000	Guarnizione O-Ring ruota polvere MIXPRO 30 & 50
5	MI3D00300312	Riduttore T63 - R67
6	MI3D00200201	Motore elettrico 0,55 kW - T71 - B5 - 1400 rpm - 400V

## Intonacatrice continua MIXPRO 50 STANDARD completa - 400V 50 Hz - Gruppo miscelazione

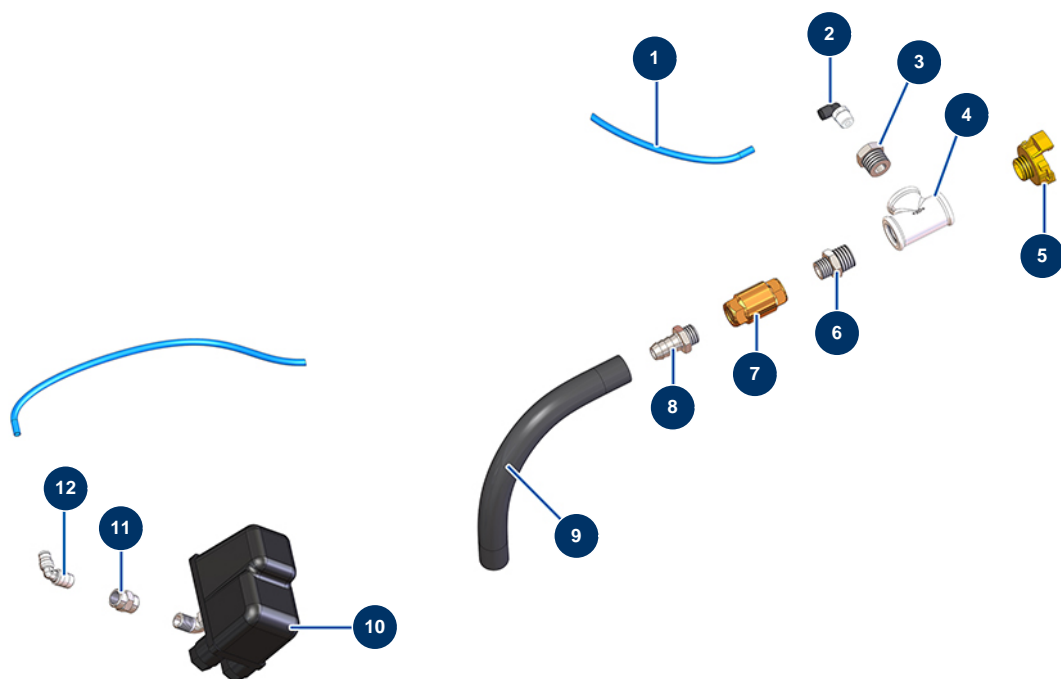


### Détails des pièces

Pos.	Référence	Désignation
1	MI7011003000	
2	MI3D00420100	Motoriduttore CAMIX 5,5 KW - 400V
3	MI3C04200208	Premistoppa PG21
4	MI3C03100400	Presa di sicurezza motore maschio
5	MI3C02800100	Base mobile
6	C23358	
7	MI3T01200101	Perno a clip
8	MI3T01000400	Anello di chiusura per supporto motore
9	MI700600600S	Giunto motore PLUS TRI/ MIXPRO 50
10	MI700301940B	Miscelatore PLUS/G4 pesante blu RAL 5002
11	MI3G01000151	Guarnizione supporto motore per metro
12	MI701400200S	Camera di miscelazione MIXER PLUS

<b>Pos.</b>	<b>Référence</b>	<b>Désignation</b>
13	MI3G01000301	Guarnizione O-Ring
14	MI3A00100401	Attacco Geka tappo
15	MI3A00100304	Attacco GEKA maschio 1"
16	MI7021004000	Camera di miscelazione MIXPRO 28
17	MI7009049200	Rotore pompa MIXER 1 D6-3 lunga vita
18	MI3F00502200	Statore pompa MIXER 1
19	MI8023003000	Tirante fissaggio M16 L = 350 mm + viti
20	MI8012005000	Portastatore completo PLUS/MUSTANG

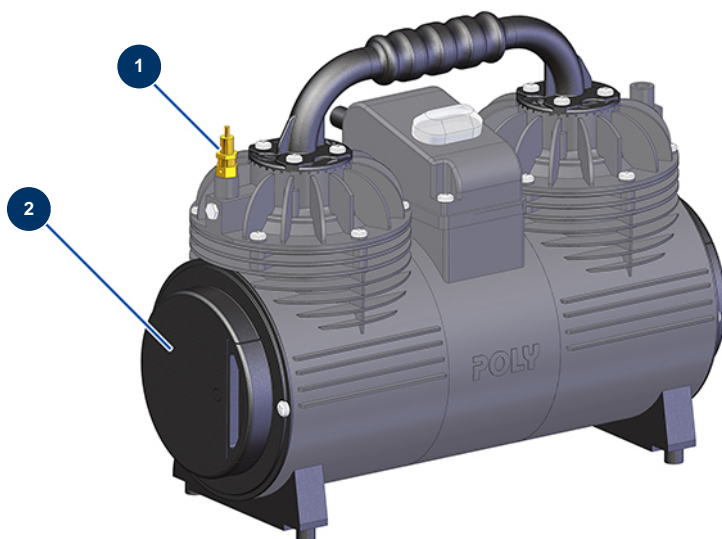
## Intonacatrice continua MIXPRO 50 STANDARD completa - 400V 50 Hz - Gruppo aria



### Détails des pièces

Pos.	Référence	Désignation
1	MI3G50500100	Tubo in poliuretano calibrato ø 4 x 6 nero al metro
2	MI3G50200200	
3	MI3G50300100	Riduzione galvanizzata 1/2" MaschioC x 1/4" FemminaC
4	MI3G00513002	Attacco a T galvanizzato F1/2" x F1/2" x F1/2"
5	MI3A00100302	Attacco Geka con filetto esterno 1/2"
6	MI3G50300700	Niplo bassa pressione 3/8" MaschioC x 1/2" MaschioC
7	MI3G01300401	Valvola di non ritorno da 3/8"
8	MI3G50300202	Attacco filettato 3/8" scanalato ø 14
9	MI3F00700210	Tubo gomma 13x19 nero
10	MI3G00403106	Pressostato PT/5 - 0.6-2 Bar
11	MI3G50300900	Niplo bassa pressione 1/4" FemminaD x 1/4" FemminaD x 30
12	MI3G50300400	

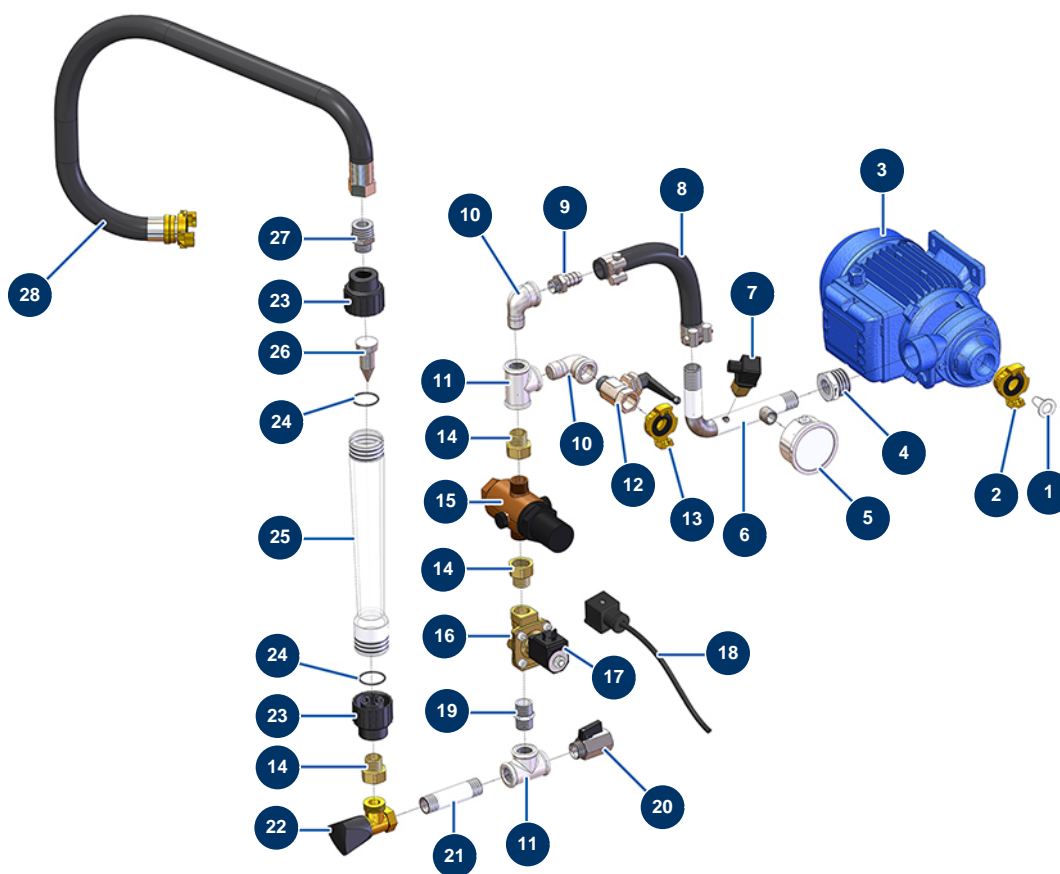
## Intonacatrice continua MIXPRO 50 STANDARD completa - 400V 50 Hz - Gruppo compressore



### Détails des pièces

Pos.	Référence	Désignation
1	MI3G01300304	Valvola di sicurezza 1/4" 3 bar
2	MI3B02900120	Filtro aria compressore BORA versione 2015

## Intonacatrice continua MIXPRO 50 STANDARD completa - 400V 50 Hz - Gruppo acqua

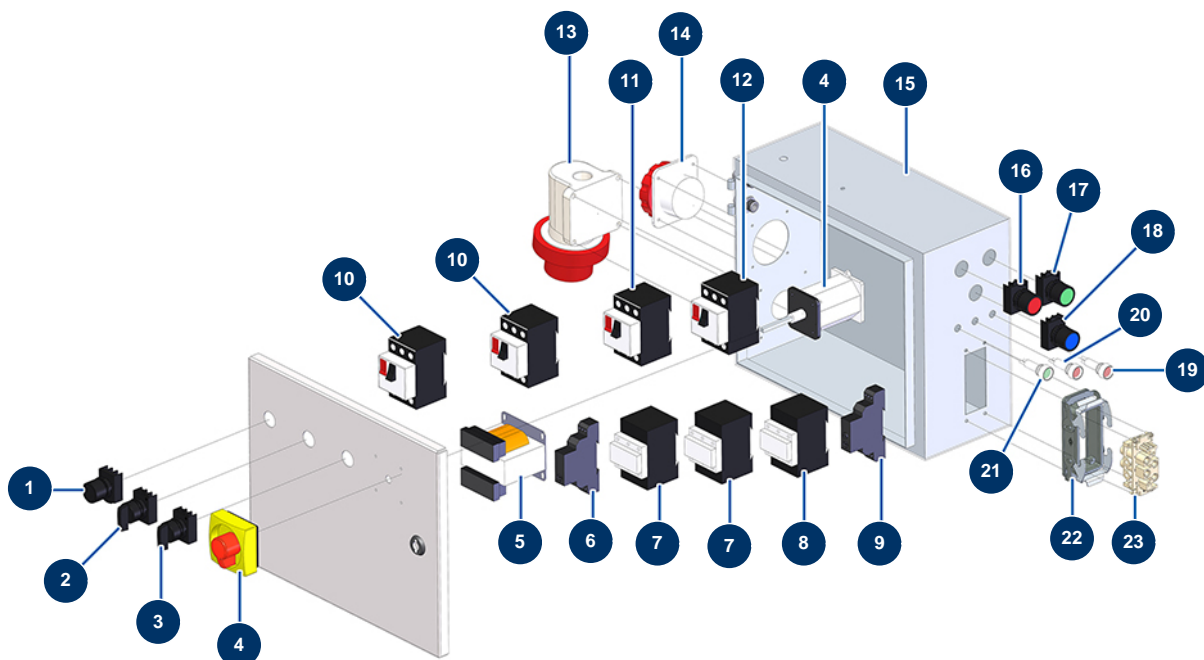


### Détails des pièces

Pos.	Référence	Désignation
1	MI3A00100600	Filtro acqua acciaio inox
2	MI3A00100304	Attacco GEKA maschio 1"
3	MI3D00703002	Elettropompa 400V TRI
4	MI3G00524105	Riduzione galvanizzata 1" MaschioC x 1/2" FemminaC
5	MI3G00100141	Manometro 0-10 bar
6	MI7050001000	
7	MI3G00402103	Pressostato acqua
8	MI3F00700211	
9	MI3G50300201	
10	MI3G00509202	Gomito galvanizzato 90° 1/2" MaschioC x 1/2" FemminaC
11	MI3G00513002	Attacco a T galvanizzato F1/2" x F1/2" x F1/2"
12	MI3G01200502	Rubinetto a sfera MF 1/2 leva nera

Pos.	Référence	Désignation
13	MI3A00100302	Attacco Geka con filetto esterno 1/2"
14	MI3G01700100	
15	MI3G00904100	Regolatore di pressione acqua da 0,5 a 3 bar
16	MI3G00301300	Elettrovalvola 1/2 Parker
17	MI3G00301400	Bobina elettrovalvola 1/2 24V
18	MI3G00300402	Connettore bobina elettrovalvola
19	MI3G00528002	Nipplo galvanizzato 1/2" MaschioC x 1/2" MaschioC
20	MI3G01200301	Valvola impugnatura nera M1/2" x F1/2"
21	MI3G00553002	Nipplo galvanizzato 1/2" M-M lunghezza 80 mm
22	MI3G01300201	Rubinetto di controllo portata acqua
23	MI3G01100303	Raccordo tubo flussimetro 160/1600
24	MI3G01100305	Guarnizione O-Ring tubo flussimetro 160/1600
25	MI3G01100302	Tubo flussimetro 160/1600 l/h
26	MI3G01100304	Galleggiante tubo flussimetro 160/1600
27	MI3G50300704	Nipplo bassa pressione 3/4" MaschioC x 1/2" MaschioC
28	MI8002008002	Tubo alimentazione acqua camera di miscelazione ø 18 Lg. 400 mm

## Intonacatrice continua MIXPRO 50 STANDARD completa - 400V 50 Hz - Quadro elettrico

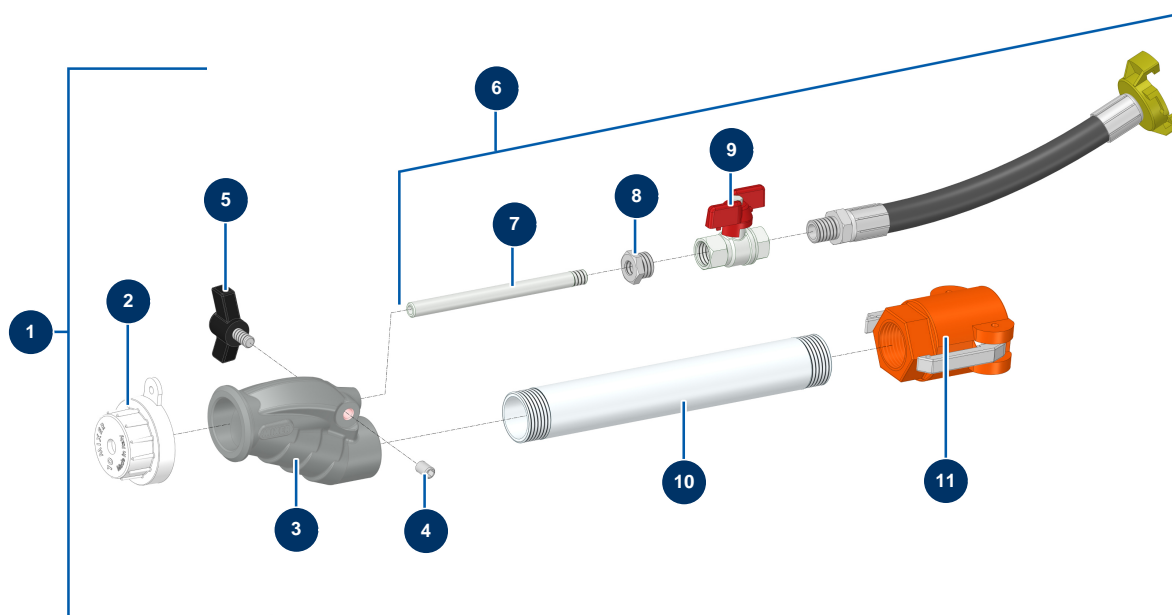


### Détails des pièces

Pos.	Référence	Désignation
1	MI3C04000101	Pulsante nero ø 22 mm
2	MI3C04400800	
3	MI3C04400700	
4	MI3C04400207	
5	MI3C00500402	Trasformatore 70/80VA 400/42/24/15V
6	MI3C00601001	Relè di monitoraggio di fase
7	MI3C00700117	Contattore a bobina 4 KW 24V AC
8	MI3C00700110	Contattore a bobina 3RT10251A 7,5KW 24V AC
9	MI3C03750400	Temporizzatore 2 fili ritardato 24/230AC/DC
10	MI3C01040107	Contattore termico 1,8/2,5A
11	MI3C01040110	Contattore termico 10/16A
12	MI3C01040112	Contattore termico 18/25A

Pos.	Référence	Désignation
13	MI3C03000305	
14	MI3C02600203	Presca inc. 3P+T 16A GW 62231
15	MI3C00102805	15
16	MI3C04000104	Pulsante rosso ø 22 mm
17	MI3C04000105	Pulsante verde ø 22 mm
18	MI3C04000100	Pulsante blu ø 22 mm
19	MI3C04000106	Segnalatore luminoso D.10 con cavo 24V arancio
20	MI3C04000107	Segnalatore luminoso D.10 con cavo 24V rosso
21	MI3C04000108	21
22	MI3C02800502	Custodia incasso 16 poli 2LV CHI 16
23	MI3C02700600	Presca di sicurezza motore femmina

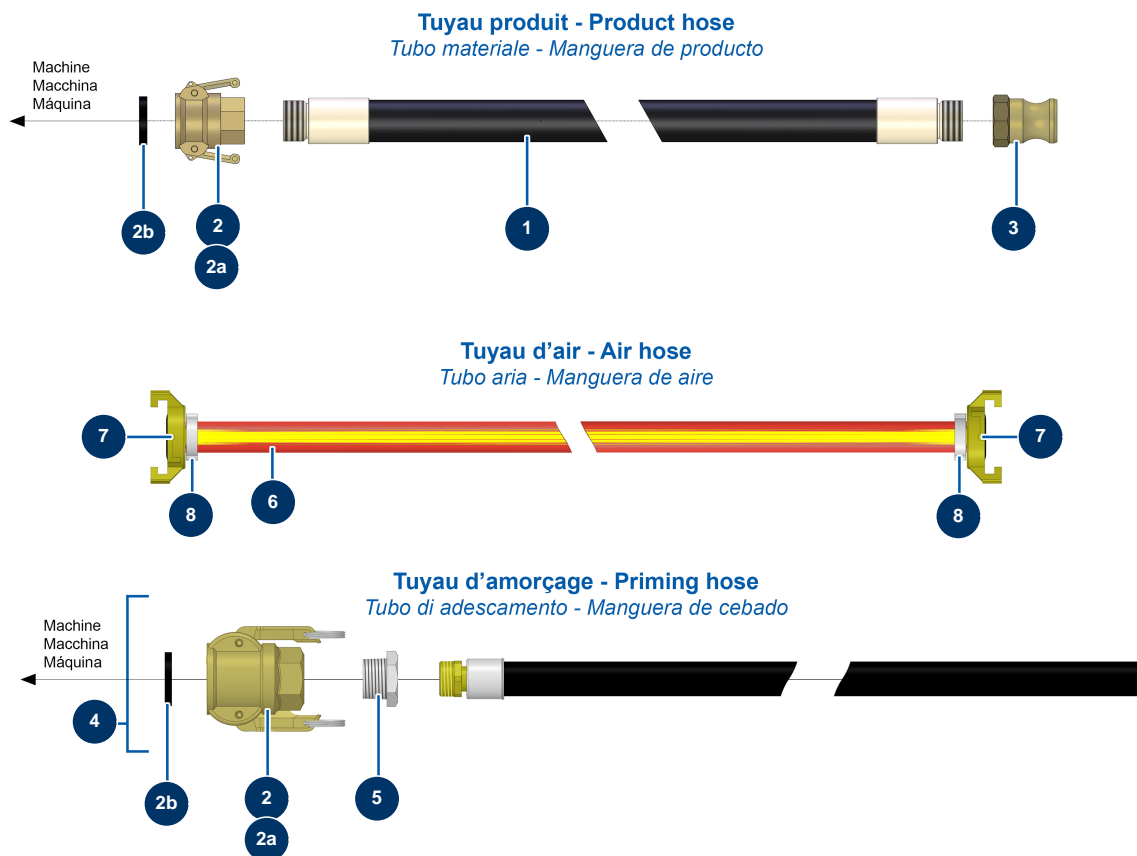
## Intonacatrice continua MIXPRO 50 STANDARD completa - 400V 50 Hz - Lancia di spruzzatura



### Détails des pièces

Pos.	Référence	Désignation
1	MI8010003005	Lancia standard in alluminio MIXER
2	MI3F00200101	Dusa proiezione Ø 10 bianca 80SH
3	MI4916001000	Testa di lancia dritta Mixer
4	14151	Vite a testa cava con punta piatta 8 x 12 acciaio inox
5	MI3T01505001	Vite di serraggio nera Mixer diam. 8
6	MI8010100001	Kit di regolazione aria lancia Alu standard MIXER
7	MI4907402000	Iniettore d'aria filettato
8	MI3G50300102	8
9	MI3G01300103	9
10	MI4907441001	Tubo filettato di prolunga 230 mm
11	MI3A00300241	Attacco a leva polypro 1" filetto interno 1"

## Intonacatrice continua MIXPRO 50 STANDARD completa - 400V 50 Hz - Tubi



### Détails des pièces

Pos.	Référence	Désignation
1	50014	Tubo materiale 25 x 15 m filetto esterno 1" senza attacchi
2	11950	Attacco a leva acciaio 1" filetto interno 1"
2a	12978	Camma di attacco in acciaio ø 50/35 tubo materiale e lancia - C.P 60
2b	70014	Guarnizione per attacco a leva 1"
3	11952	Adattatore acciaio 1"ø 27 filetto interno 1"
4	12012	Tubo betoncino ø 19 x 2 m - attacco 1" MIXPRO 28, 30, 50
5	90789	Reducción bassa pressione 1" MaschioC x 3/4 FemminaD
6	MI3F00700201	Tubo in PVC rosso e giallo ø 13 x 19 al metro
7	MI3A00100102	Attacco Geka a gambo scanalato da 13
8	MI3G00200301	8