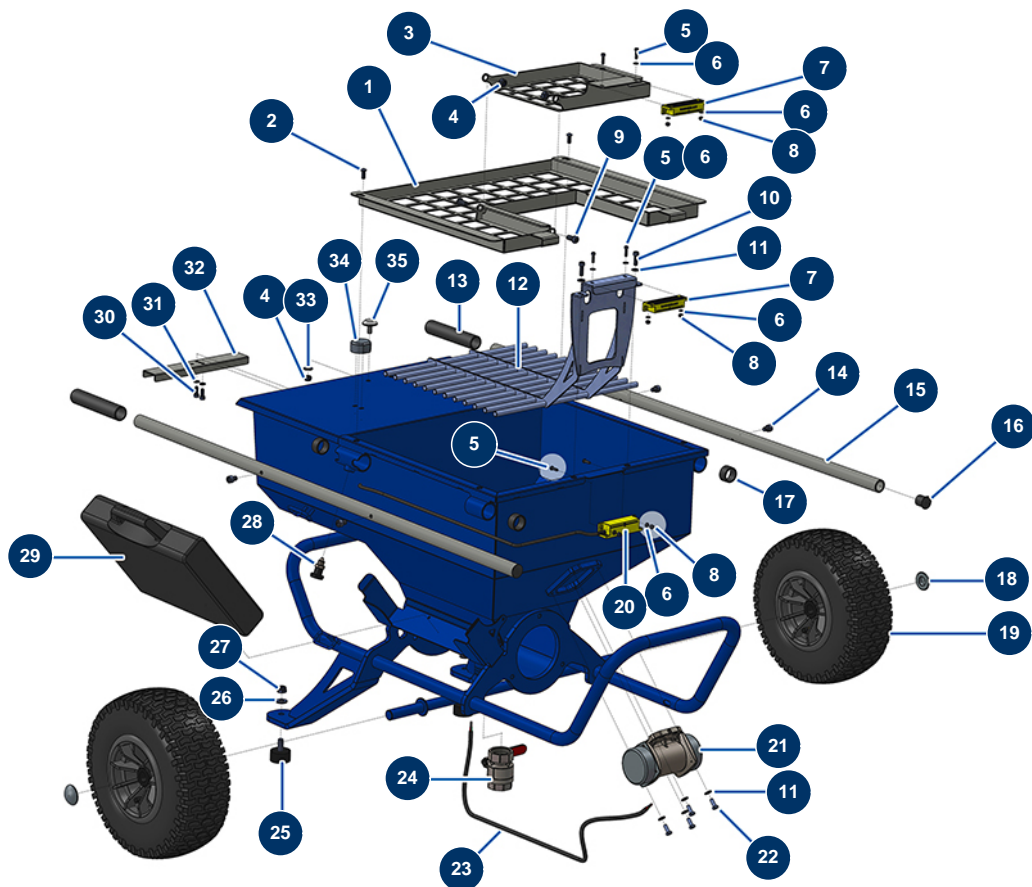


Sistema combinato JETMIX 100 + MIXPRO 70 - Telaio JETMIX 100

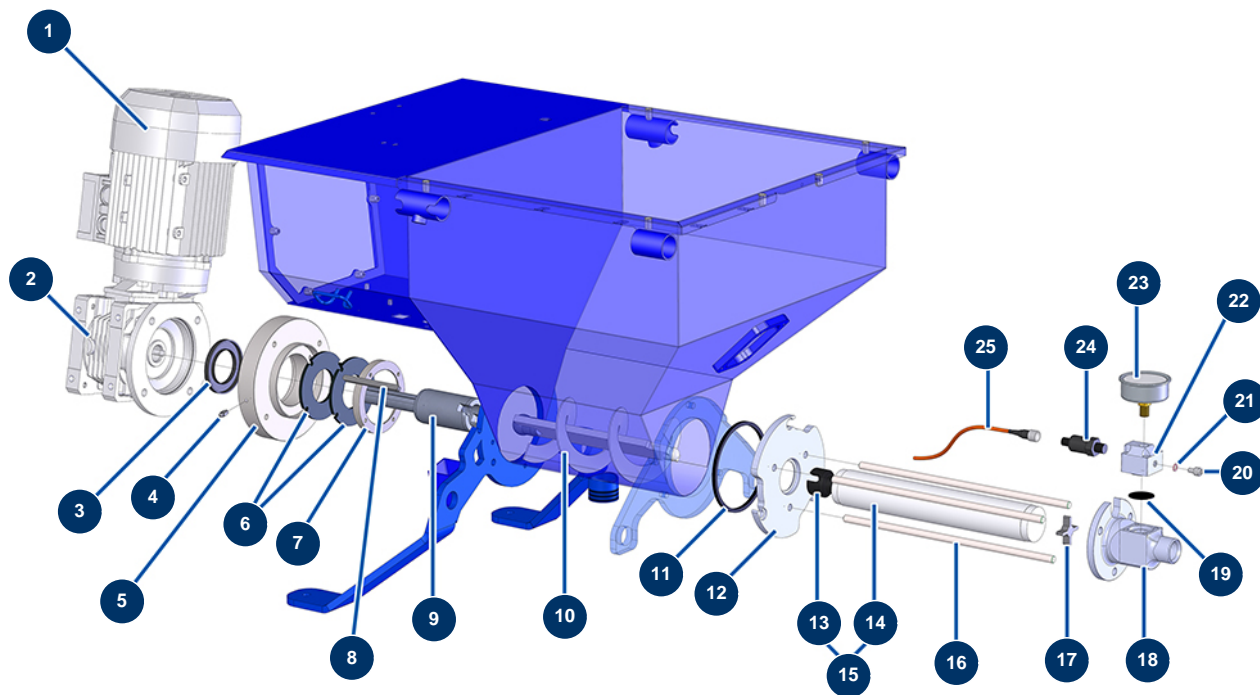


Détails des pièces

Pos.	Référence	Désignation
1	C21371	Griglia superiore di sicurezza JETMIX 80
2	11145	Vite testa cilindrica bombata 6 x 16 inox
3	C21373	Griglia sportello superiore sicurezza JETMIX 80
4	13980	Dado M 8 nylstop inox
5	90137	Vite testa cilindrica 4 x 16
6	11736	Rondella media ø 4 inox
7	13468	Magnete con codice sensore sicurezza griglia JETMIX, MIXPRO 14, 70 e 100
8	30266	Dado M 4 nylstop
9	12111	Vite testa cilindrica bombata 8 x 20 inox
10	90996	Vite testa cilindrica 6 x 20 inox
11	80259	Rondella media ø 6
12	C21376	12
13	90255	Impugnatura braccio EUROPRO 24P e compress. 50 e 100

Pos.	Référence	Désignation
14	90151	Vite testa cilindrica 8 x 10
15	C21326	Braccio macchina JETMIX
16	90870	Estremità in plastica per tubo tondo ø 25 nero
17	13453	Cuscinetto cilindrico 26/30 x 16
18	90281	Clip cromate ø 20
19	12319	Ruota completa 320 albero da 20
20	12120	Sensore sicurezza griglia JETMIX, MIXPRO 14, 70 e 100
21	11997	Vibratore singolo - 230V
22	12069	Vite THEF 6 x 16
23	30018	Cavo elettrico H07RNF 4G1.5 a metro
24	30152	Valvola di scarico EUROPRO 24 P e MPE 300
25	30145	Battuta ø 40 x 20 M10
26	80261	Rondella media ø 10 inox
27	13981	Dado M 10 nylstop inox
28	13454	Perno d'indexaggio M12 x 1.5
29	90603	Valigetta vuota per lancia
30	12112	Vite testa cilindrica 6 x 12
31	70087	Rondella stretta ø 6 inox
32	C22727	32
33	80260	Rondella media ø 8 inox
34	M10487	Battuta laterale JETMIX
35	M10456	Rotella de rotazione MIXPRO 70

Sistema combinato JETMIX 100 + MIXPRO 70 - Trasmissione JETMIX 100 (fino a 08/2021)

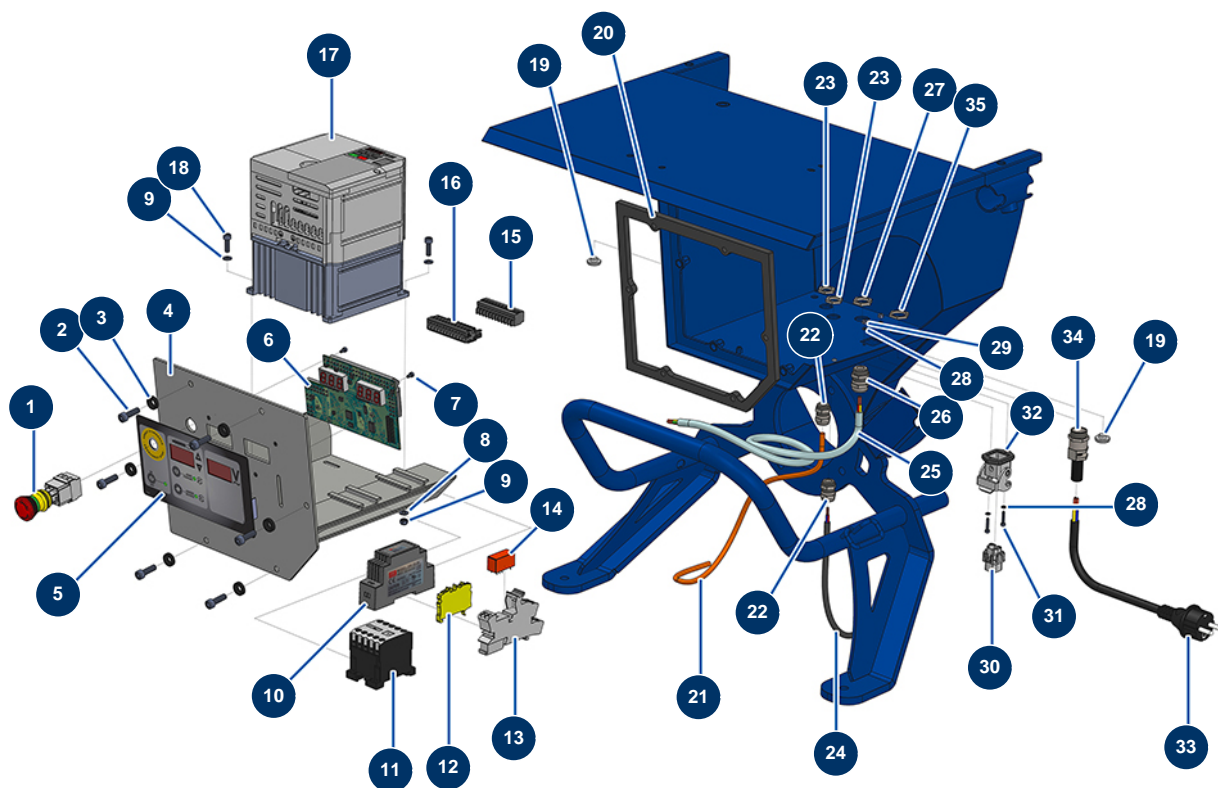


Détails des pièces

Pos.	Référence	Désignation
1	12333	1
2	13458	Riduttore di velocità 90° - T63 - R10 - B14/T90
3	70107	Guarnizione spi 50 x 80 x 8 per 24P,24PT, MPE300, COMPACT-PRO 30
4	60012	Ingrassatore diritto M6
5	M10468	Flangia distanziale motore BONFI EUROPRO JETPRO, JETMIX 80 & 100
6	12507	Guarnizione parte inferiore del serbatoio JETPRO 80
7	M10222	Flangia con guarnizione JETPRO 80 e 120
8	90750	Chiavetta 8 x 7 x 100 con estremità rotonda per 24P e PT
9	M10221	Albero di trasmissione JETPRO 80
10	C20561	Biella macchina JETPRO 80
11	12506	Guarnizione a 4 lobi flangia di appoggio JETPRO 80
12	M10224	Flangia d'appoggio JETPRO 80

Pos.	Référence	Désignation
13	MI7009107700	Rotore pompa EUROPRO JET 2 cromato testa a baionetta
14	MI3F00529100	Statore pompa EUROPRO JET 2-80SH
15	30791	Kit rotore/statore pompa EUROPRO JET 2
16	M10226	Tirante fissaggio EUROPRO JETPRO 80
17	M10772	Crociera supporto pompa Ø40
18	M10227	Flangia statore EUROPRO JETPRO 80
19	12913	Membrana manometro supporto pompa JETPRO 80 e 120, JETBAG 120
20	90798	Vite testa cilindrica M6 x 10 - CP 60
21	12765	Guarnizione in rame supporto pompa JETPRO 80
22	M10228	Coperchio flangia statore JETPRO 80
23	12623	Manometro assiale 1/4" conico 50 mm da 0 a 160 bar
24	12560	Sensore pressione 250 Bar JETPRO 120 e JETBAG 120
25	12409	Connettore femmina dritto M12 cavo 2 m

Sistema combinato JETMIX 100 + MIXPRO 70 - Quadro elettrico JETMIX 100

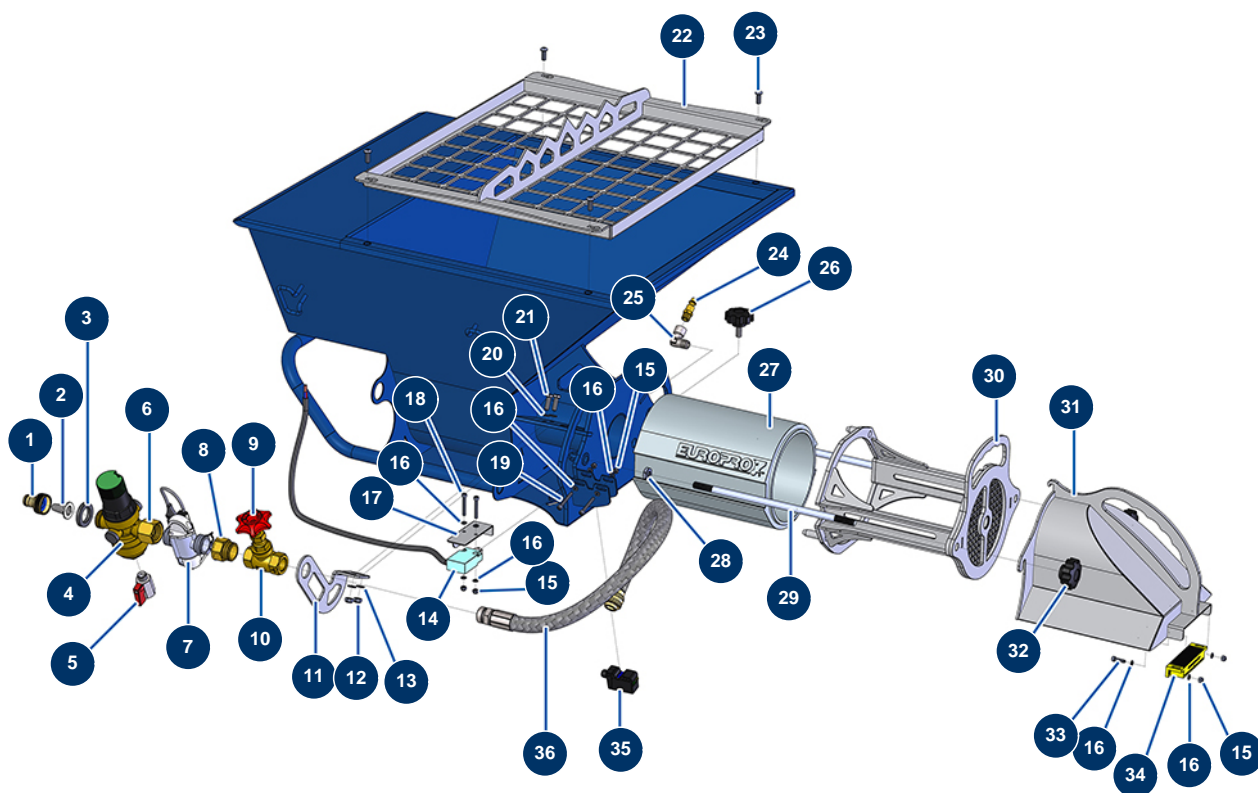


Détails des pièces

Pos.	Référence	Désignation
1	13015	Pulsante ARRESTO D'EMERGENZA con blocco completo ø 16
2	909996	2
3	80573	Rondella cava ø 6
4	C21253	4
5	14734	Frontale a membrana JETPRO Evo2
6	30628	Scheda elettronica JETMIX 100
7	13329	Vite testa cilindrica 3 x 6
8	70085	Rondella stretta ø 5
9	11880	Dado M 5 nylstop
10	12711	Alimentazione 230V-24VDC-15W
11	11918	Contattore bobina 24 Volt AC
12	30038	Blocco conduttore giallo e verde 6 mm²
13	12751	Custodia relais miniature a innesto

Pos.	Référence	Désignation
14	12752	Relais miniatura a innesto 24V AC - 1RT
15	11772	Connettore femmina 12 pin
16	11771	Connettore maschio 12 pin
17	13089	Variatore velocità 230 V - 2.2 KW GA
18	90160	Vite testa cilindrica 5 x 16
19	80397	Tappo scarico acqua per scatola comandi
20	13412	Guarnizione scatola comandi macchina JETMIX
21	12409	Connettore femmina dritto M12 cavo 2 m
22	80445	Premistoppa a tenuta ermetica da M 16
23	11327	Dado premistoppa da M 16
24	30018	Cavo elettrico H07RNF 4G1.5 a metro
25	90606	Cavo schermato 4 x 1,5 al metro
26	30040	Premistoppa a tenuta ermetica nichelato da 11 CEM
27	30333	Dado premistoppa da 11 CEM
28	12108	Rondella stretta ø 3 inox
29	12737	Dado M 3 nylstop
30	11914	Frutto presa 4 p + T cardatrice
31	12250	Vite testa cilindrica 3 x 16
32	11915	Supporto isolante 3 p + T - 1 leva per cardatrice
33	90214	Cavo alimentazione con spina stampata 3G 2,5 mm ²
34	80451	Premistoppa per cavo d'alimentazione ottone da 13
35	30054	Dado premistoppa da 13

Sistema combinato JETMIX 100 + MIXPRO 70 - Telaio MIXPRO 70

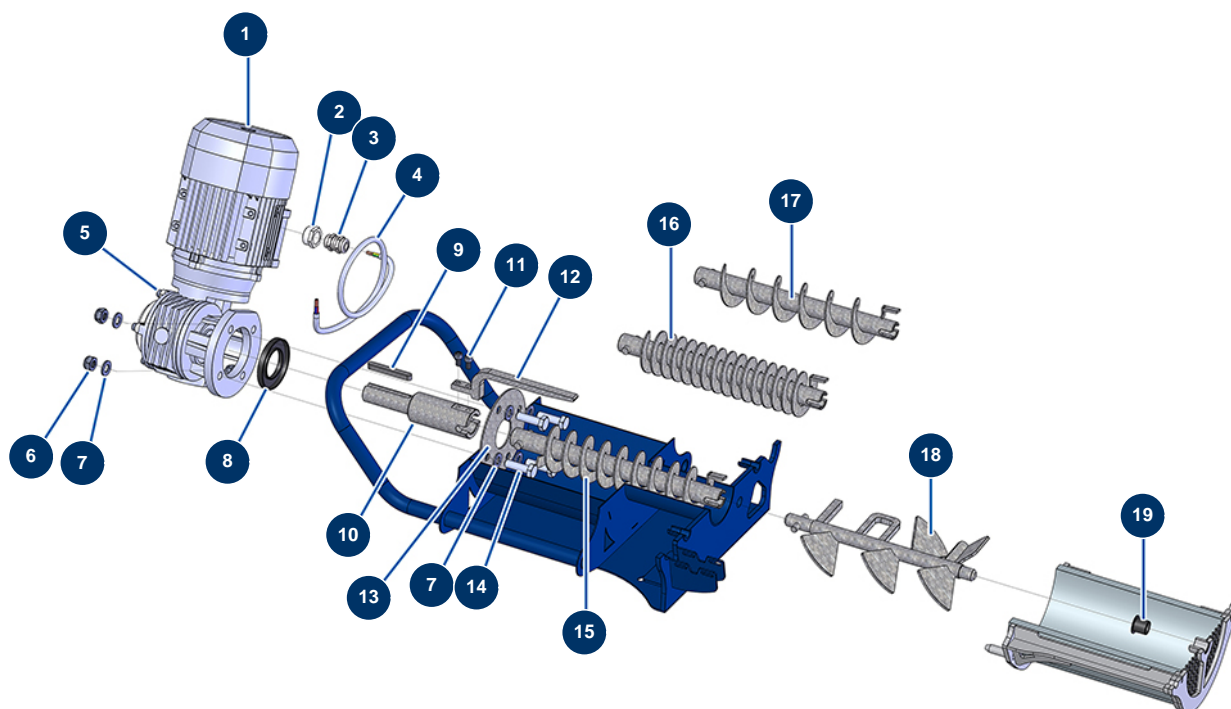


Détails des pièces

Pos.	Référence	Désignation
1	80124	Attacco rapido filetto interno 3/4"
2	80128	Filtro attacco rapido ottone 3/4
3	70013	Guarnizione per attacco a leva 3/4
4	13502	Regolatore pressione d'acqua da 1,5 a 6 bar con scarico
5	30135	Valvola mini lux 1/4"
6	11311	Nipplo bassa pressione 3/4" FemminaD x 3/4" FemminaD
7	14082	Elettrovalvola flussometro con connettore 5 pin
8	12562	Nipplo bassa pressione 3/4" MaschioD x 3/4" FemminaD
9	M10231	Volantino valvola ago MIXPRO 14
10	12470	Valvola AGO 1/2"F x 1/2.F MIXPRO 14
11	C21196	11
12	14217	Dado M 6 nylstop inox
13	70085	Rondella stretta ø 5

Pos.	Référence	Désignation
14	13431	Sensore sicurezza fincorsa MIXPRO 70
15	30266	Dado M 4 nylstop
16	30267	Rondella stretta ø 4 inox
17	C21227	
18	11882	Vite testa cilindrica 4 x 30
19	12455	19
20	70087	Rondella stretta ø 6 inox
21	14539	Vite THEF 6 x 20
22	C21226	Griglia di sicurezza MIXPRO 70
23	11145	Vite testa cilindrica bombata 6 x 16 inox
24	70043	Attacco rapido maschio filetto esterno 1/4"
25	30121	Gomito BP 90° 1/4 MaschioC x 1/4 FemminaD
26	13455	Volantino plastica ø 35 filetto esterno M6 x 20
27	13559	Camera di miscelazione P.U MIXPRO 70
28	13979	Dado M10 piatto inox
29	M10454	Tirante fissaggio EUROPRO MIXPRO 70
30	C21465	Supporto camera di miscelazione P.U MIXPRO 70
31	C21454	Canalina camera P.U MIXPRO 70
32	13432	Volantino plastica M10
33	90137	Vite testa cilindrica 4 x 16
34	13468	Magnete con codice sensore sicurezza griglia JETMIX, MIXPRO 14, 70 e 100
35	13386	Sensore livello serbatoio MIXPRO 70
36	13478	Tube alimentazione flussometro camera di miscelazione MIXPRO 70

Sistema combinato JETMIX 100 + MIXPRO 70 - Trasmissione MIXPRO 70

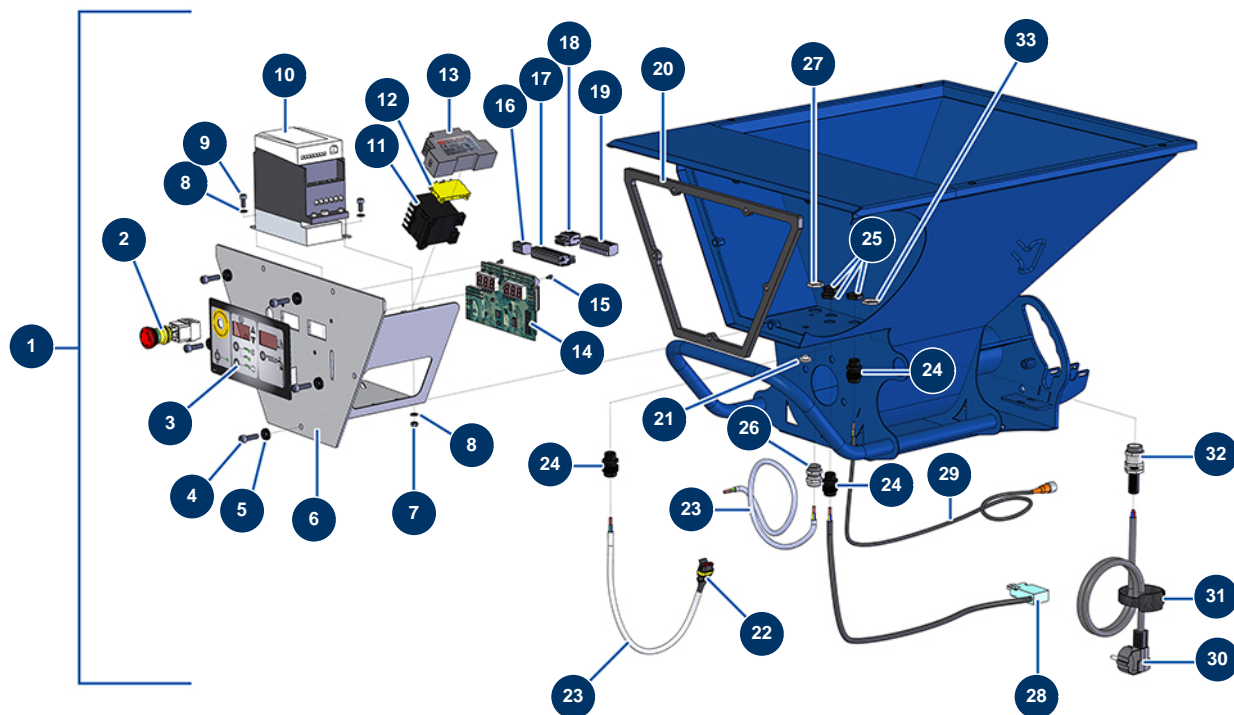


Détails des pièces

Pos.	Référence	Désignation
1	13387	Motore elettrico 0,75 kW - T71 - B14 - 1400 rpm - 400V
2	80446	Riduzione premistoppa M 25-11
3	30040	Premistoppa a tenuta ermetica nichelato da 11 CEM
4	30018	Cavo elettrico H07RNF 4G1.5 a metro
5	12625	Vite testa cilindrica 6 x 8
6	13981	Dado M 10 nylstop inox
7	30280	Rondella stretta ø 10 inox
8	13457	Guarnizione spi 40 x 70 x 8
9	90749	Chiavetta 8 x 7 x 65 con estremità rotonda per 6P,8P,14P,7000z,9000z
10	M10455	Albero di trasmissione MIXPRO 70
11	12112	Vite testa cilindrica 6 x 12
12	C21259	Raschiatore serbatoio MIXPRO 70
13	C21330	Rondella rinforzo serbatoio MIXPRO 70

Pos.	Référence	Désignation
14	12934	Vite THEF 10 x 35
15	C21269	Albero secondario passo da 25 MIXPRO 70
16	C21398	Albero secondario passo da 15 MIXPRO 70
17	C21449	Albero secondario passo da 40 MIXPRO 70
18	C21451	Albero di miscelazione camera composito MIXPRO 70
19	13410	Cuscinetto a flangia 15/17 x 17

Sistema combinato JETMIX 100 + MIXPRO 70 - Quadro elettrico MIXPRO 70

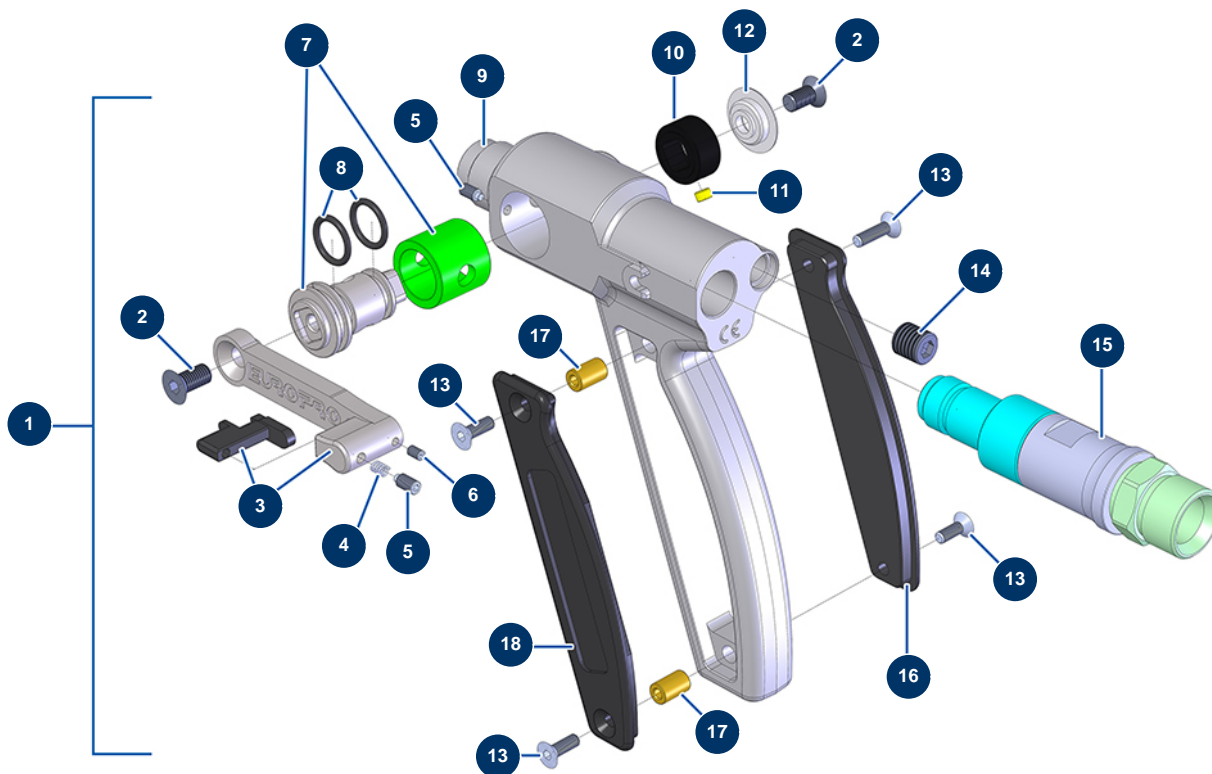


Détails des pièces

Pos.	Référence	Désignation
1	13430	Quadro elettrico a membrane completo MIXPRO 70
2	13015	Pulsante ARRESTO D'EMERGENZA con blocco completo ø 16
3	13517	Frontale a membrana MIXPRO 70
4	90996	Vite testa cilindrica 6 x 20 inox
5	80573	Rondella cava ø 6
6	C21225	6
7	11880	Dado M 5 nylstop
8	70085	Rondella stretta ø 5
9	90160	Vite testa cilindrica 5 x 16
10	12098	Variatore velocità 230 V - 0,55 KW
11	11918	Contattore bobina 24 Volt AC
12	30038	Blocco conduttore giallo e verde 6 mm²
13	12711	Alimentazione 230V-24VDC-15W

Pos.	Référence	Désignation
14	30653	Scheda elettronica IMPASTATORE MIXPRO 70
15	13329	Vite testa cilindrica 3 x 6
16	12755	Connettore femmina 4 pin
17	11771	Connettore maschio 12 pin
18	30653	Scheda elettronica IMPASTATORE MIXPRO 70
19	13329	Vite testa cilindrica 3 x 6
20	13396	Guarnizione scatola comandi EUROPRO MIXPRO 70
21	80397	Tappo scarico acqua per scatola comandi
22	13434	Connettore a 3 vie a capocorda maschio
23	30018	Cavo elettrico H07RNF 4G1.5 a metro
24	1002837	Premistoppa a tenuta ermetica PG 09
25	1002838	Dado premistoppa PG 9
26	30040	Premistoppa a tenuta ermetica nichelato da 11 CEM
27	30333	Dado premistoppa da 11 CEM
28	13431	Sensore sicurezza finecorsa MIXPRO 70
29	12409	Connettore femmina dritto M12 cavo 2 m
30	90180	Cavo alimentazione con spina stampata 3G 1,5 mm ²
31	12410	Fascetta autobloccante con anello 12,7 x 228 mm
32	80450	Premistoppa per cavo d'alimentazione da 11
33	30060	Dado premistoppa da 11

Sistema combinato JETMIX 100 + MIXPRO 70 - Pistola



Détails des pièces

Pos.	Référence	Désignation
1	14797	Pistola MINIJET/JETPRO di nuova generazione, senza portaugello e senza ugello
2	12849	Vite a testa svasata 6 x 12
3	M07029	Grilletto completo pistola JETPRO
4	13589	Molla di grilletto per pistola JETPRO
5	13598	Vite testa cava estremità cilindrica M4 x 8 INOX
6	12708	Vite a testa cava con punta piatta 3 x 5 acciaio inox
7	14222	Valvola/manicotto completo per pistola JETPRO
8	11303	Guarnizione O-Ring 12 x 2
9	M10290	Corpo pistola JETPRO
10	M10240	Battuta rilevamento pistola JETPRO
11	13031	Magnete ø 5 x 3 avvio telecomando s/fili
12	M10303	Rondella pistola JETPRO
13	13912	Vite a testa svasata 4 x 16

Pos.	Référence	Désignation
14	14793	Tappo filettato M10 x 100 (passo fine)
15	M07056	Attacco girevole pistola JETPRO
16	M10239	Coperchio destro impugnatura pistola JETPRO
17	M10242	Distanziale impugnatura pistola JETPRO
18	M10238	Coperchio sinistro impugnatura pistola JETPRO