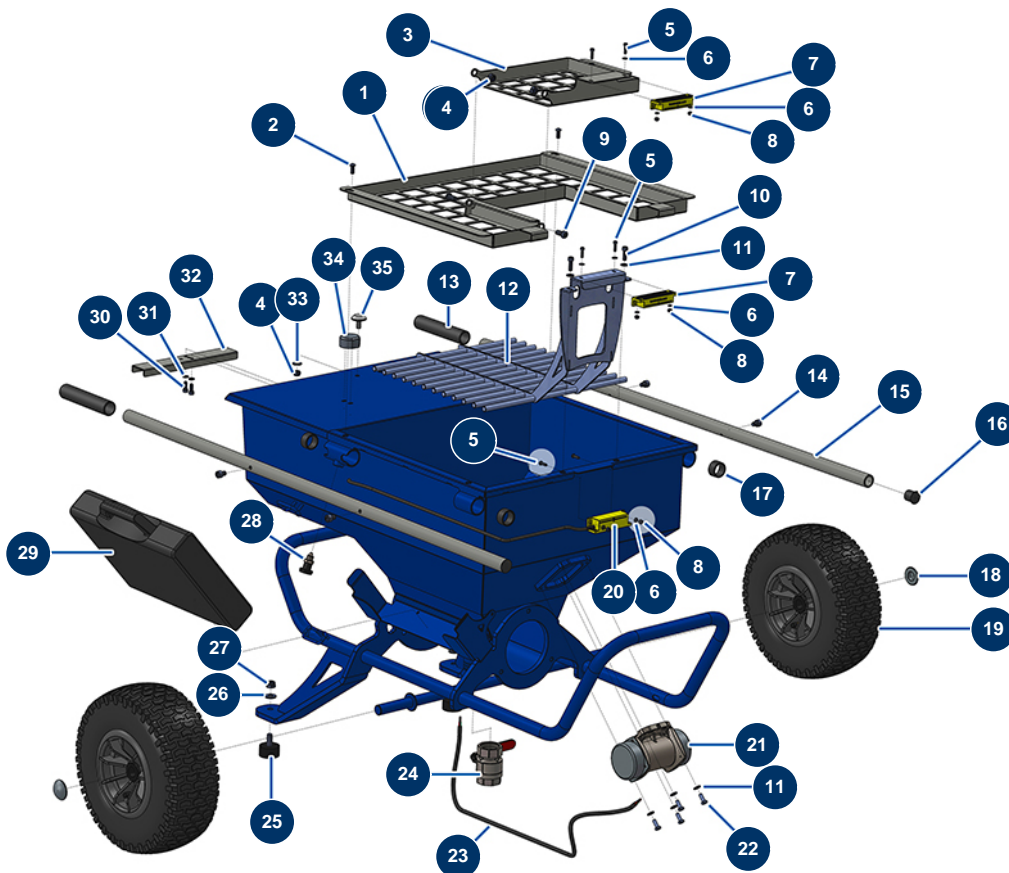


Sprühset JETMIX 100 kabellos + MIXPRO 70 - Fahrgestell JETMIX 100

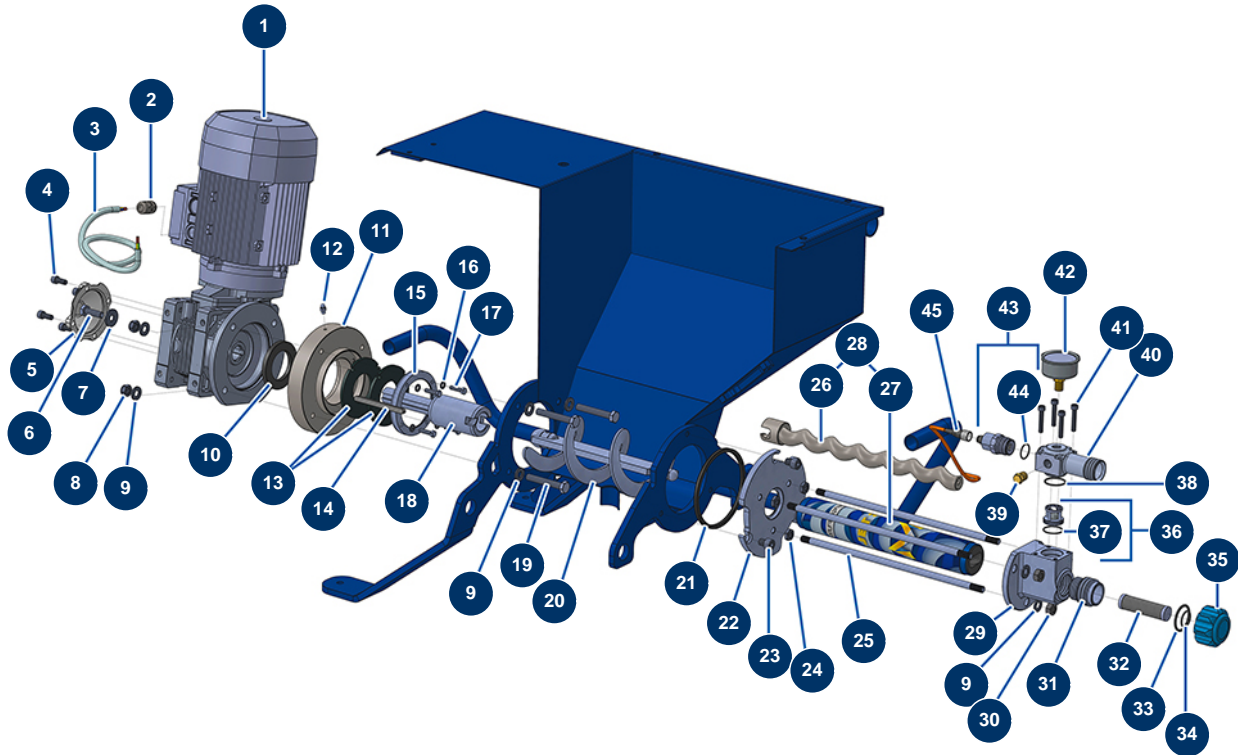


Détails des pièces

Pos.	Référence	Désignation
1	C21371	Sicherheitsgitter oben JETMIX 80
2	11145	Zylindrische Linsenkopfschraube 6 x 16 Edelstahl
3	C21373	Sicherheitslukengitter oben JETMIX 80
4	13980	Mutter M 8 Nylstop Inox
5	90137	Zylinderkopfschraube 4 x 16
6	11736	Mittlere Unterlegscheibe ø 4 Edelstahl
7	13468	Codierter Magnet Sicherheitssensor GitterJETMIX, MIXPRO 14, 70 & 100
8	30266	Mutter M 4 Nylstop
9	12111	Zylindrische Linsenkopfschraube 8 x 20 Edelstahl
10	90996	Zylinderkopfschraube 6 x 20 Edelstahl
11	80259	Mittlere Unterlegscheibe ø 6
12	C21376	12
13	90255	EUROPRO 24P Armgriff und Compress 50 und 100

Pos.	Référence	Désignation
14	90151	Zylinderkopfschraube 8 x 10
15	C21326	Maschinenarm JETMIX 80 / Kardierer
16	90870	Kunststoffendkappe für Rundrohr ø 25 schwarz
17	13453	Zylinderlager 26/30 x 16
18	90281	Verchromte Klammern ø 20
19	12319	Komplettrad 320 20er Welle
20	12120	Sicherheitssensor Gitter JETMIX, MIXPRO 14, 70 & 100
21	11997	Nur Rüttler - 230V
22	12069	THEF-Schraube 6 x 16
23	30018	Stromkabel H07RNF 4G1,5 am Meter
24	30152	Entlüftungsventil EUROPRO 24 P und MPE 300
25	30145	Widerlager ø 40 x 20 M10
26	80261	Mittlere Unterlegscheibe ø 10 Edelstahl
27	13981	Mutter M 10 Nylstop Inox
28	13454	Zeigefinger M12 x 1,5
29	90603	Koffer leer für Lanze
30	12112	Zylinderkopfschraube 6 x 12
31	70087	Schmale Unterlegscheibe ø 6 Edelstahl
32	C22727	32
33	80260	Mittlere Unterlegscheibe ø 8 Edelstahl
34	M10487	Seitliches Widerlager JETMIX
35	M10456	Drehrad MIXPRO 70

Sprühset JETMIX 100 kabellos + MIXPRO 70 - JETMIX 100 Getriebe

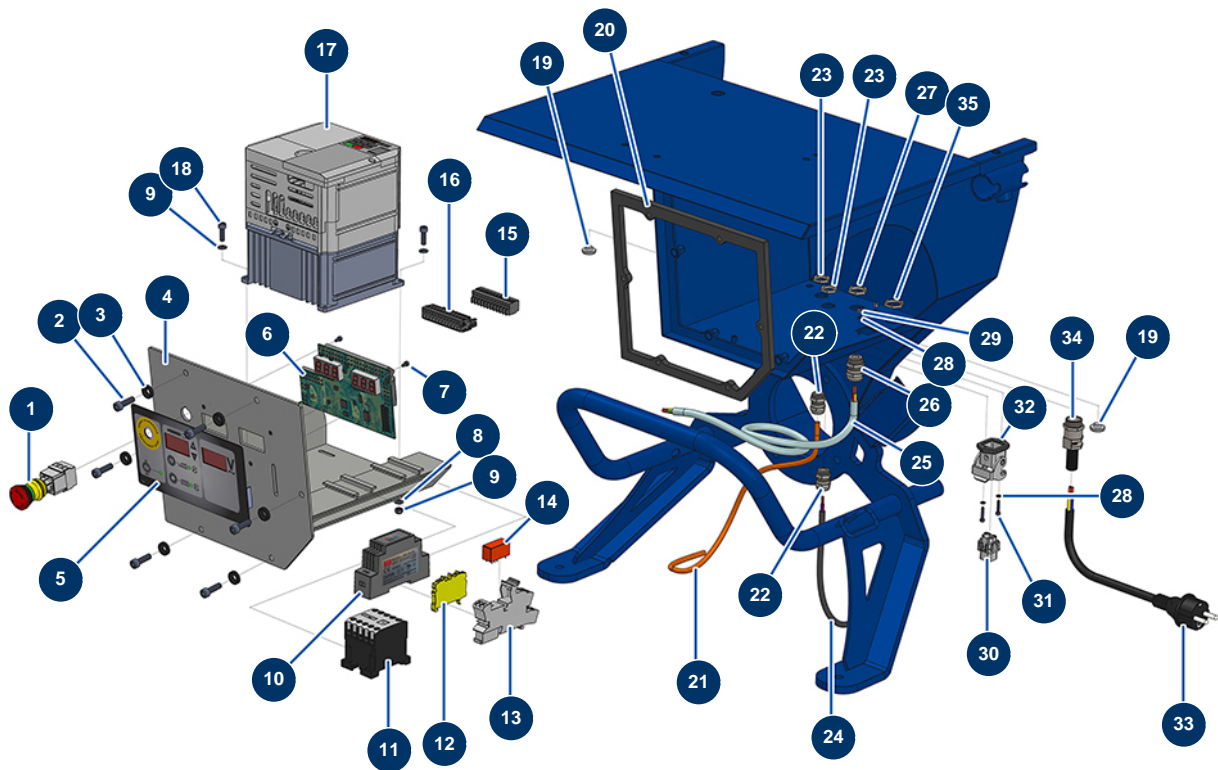


Détails des pièces

Pos.	Référence	Désignation
1	90189	Elektromotor 2,2 kW - T90 - B14 - 1400 upm - 400V
2	30040	Wasserdicht vernickelte Stopfbüchse 11 CEM
3	90606	Abgeschirmtes Kabel 4 x 1,5 pro Meter
4	80470	Zylinderkopfschraube 8 x 20
5	90287	Reduzierer-Kunststoffabdeckung 14 P2 & 24 P
6	12934	THEF-Schraube 10 x 35
7	30293	Große Unterlegscheibe ø 10 Edelstahl
8	13981	Mutter M 10 Nylstop Inox
9	80261	Mittlere Unterlegscheibe ø 10 Edelstahl
10	70107	Spi-Dichtung 50 x 80 x 8 für 24P, 24PT, MPE300, COMPACT-PRO 30
11	M10468	Abstandshalterflansch Motor BONFI EUROPRO JETPRO, JETMIX 80 & 100
12	60012	Schmiernippel gerade M6
13	12507	Behälterbodendichtung JETPRO 80

Pos.	Référence	Désignation
14	90750	Passfeder 8 x 7 x 100 mit rundem Ende für 24P und PT
15	M10222	Flansch mit Dichtungsring JETPRO 80 & 120
16	70087	Schmale Unterlegscheibe ø 6 Edelstahl
17	80561	THEF-Schraube 6 x 25
18	M10221	Getriebewelle JETPRO 80
19	12163	THEF-Edelstahlschraube 10 x 70
20	C20561	Maschinenpleuelstange JETPRO 80
21	12506	Dichtung 4 Stützflanschlapfen JETPRO 80
22	M10224	Auflageflansch JETPRO 80
23	14121	Zylinderkopfschraube 10 x 12 inox
24	13979	Mutter M 10 Flach Inox
25	M10226	Fixierbügel EUROPRO JETPRO 80
26	MI7009107700	Rotorpumpe EUROPRO JET 2 Bajonettkopf
27	MI3F00529100	Statorpumpe EUROPRO JET 2
28	30791	Rotor/Statorpumpe-Kit EUROPRO JET 2
29	M10727	Statorflansch MINIJET/JETPRO ohne Edelstahleinsatz
30	13978	Mutter M 10 Inox
31	M10782	Edelsteineinsatz Statorflansch MINIJET/JETPRO
32	30667	15-Maschen-Filter-Pistole
33	14863	O-Ring 35 x 3
34	14765	O-Ring 22 x 2
35	M10781	BLAUE Filterkappe für Edelstahleinsatz
36	14789	Kugelkäfig komplett MINIJET/JETPRO neue Generation
37	14607	O-Ring 27 x 1,5
38	14764	O-Ring 28 x 2
39	90842	Hochdruckverschluss 1/4" MännlichC
40	Nous consulter	40
41	Nous consulter	41
42	12623	Axialmanometer 1/4" konisch 50 mm 0 mit 160 bar
43	Nous consulter	43
44	Nous consulter	44
45	12409	Anschluss weiblich rechts M12 2m-Kabel

Sprühset JETMIX 100 kabellos + MIXPRO 70 - Elektrischer Schaltkasten JETMIX 100

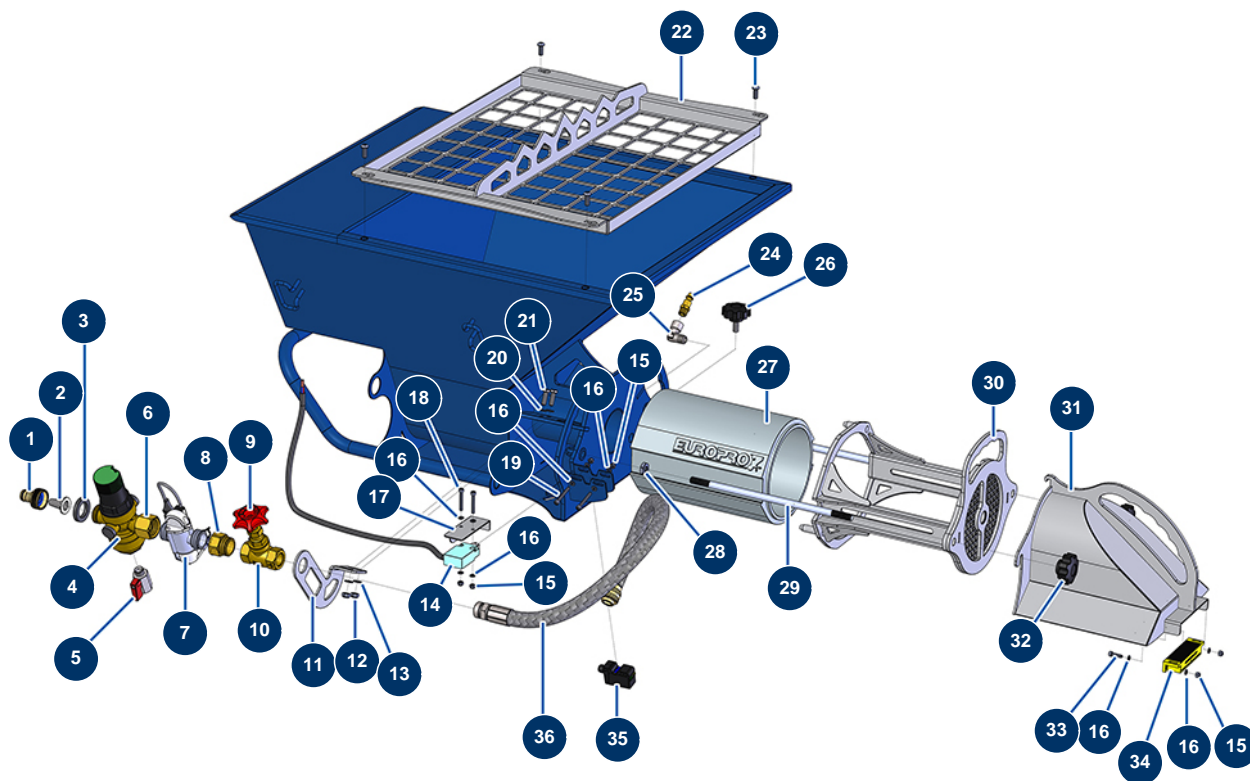


Détails des pièces

Pos.	Référence	Désignation
1	13015	NOTAUS-Taste zum Einhängen komplett ø 16
2	90996	Zylinderkopfschraube 6 x 20 Edelstahl
3	80573	Unterlegscheibe ø 6
4	C21253	4
5	14734	Frontseite mit Membran JETPRO Evo2
6	30628	Elektronische Karte JETMIX 100
7	13329	Zylinderkopfschraube 3 x 6
8	70085	Schmale Unterlegscheibe ø 5
9	11880	Mutter M 5 Nylstop
10	12711	Versorgung 230V-24VDC-15W
11	11918	Spulenschütz 24 Volt AC
12	30038	Gelber und grüner Leiterblock 6 mm²
13	12751	Minianpassstück Relaissockel

Pos.	Référence	Désignation
14	12752	Miniaturrelais Einsteck 24V AC - 1RT
15	11772	Anschluss 12-polig weiblich
16	11771	Anschluss 12-polig männlich
17	13089	Geschwindigkeitsregler 230 V - 2.2 KW GA
18	90160	Zylinderkopfschraube 5 x 16
19	80397	Wasserablaufverschluss für Schaltkasten
20	13412	Dichtung Kasten JETMIX-Maschine
21	12409	Anschluss weiblich rechts M12 2m-Kabel
22	80445	Wasserdicht Stopfbüchse M 16
23	11327	M16-Stopfbuchsenmutter
24	30018	Stromkabel H07RNF 4G1,5 am Meter
25	90606	Abgeschirmtes Kabel 4 x 1,5 pro Meter
26	30040	Wasserdicht vernickelte Stopfbüchse 11 CEM
27	30333	11 CEM-Stopfbuchsenmutter
28	12108	Schmale Unterlegscheibe ø 3 Edelstahl
29	12737	Mutter M 3 Nylstop
30	11914	Weiblicher Einsatz 4 P + T Blasmaschine
31	12250	Zylinderkopfschraube 3 x 16
32	11915	Isolierhaube 3 p + T 1 Blasmaschinenhebel
33	90214	Versorgungskabel mit angegossenem 3G-Stecker 2,5 mm ²
34	80451	Kabelverschraubung für 13er Messingkabel
35	30054	13er Stopfbuchsenmutter

Sprühset JETMIX 100 kabellos + MIXPRO 70 - Fahrgestell MIXPRO 70

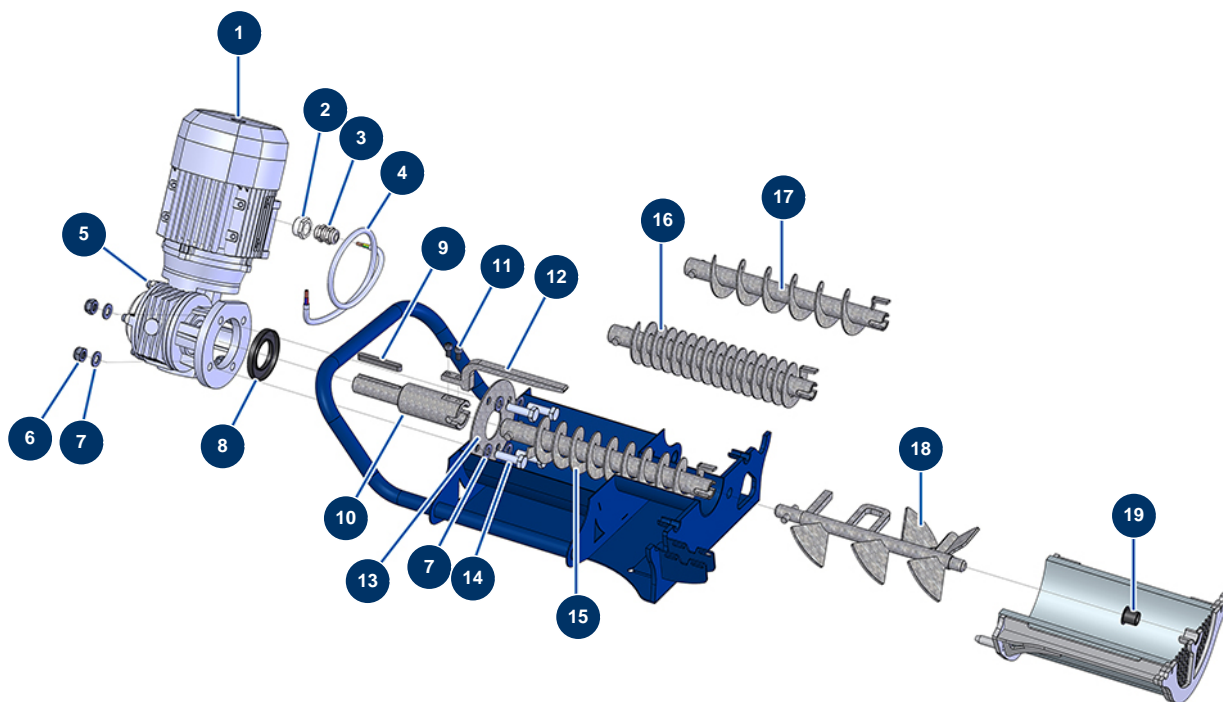


Détails des pièces

Pos.	Référence	Désignation
1	80124	Schnellspanner, gewunden 3/4"
2	80128	Schnellspannerfilter aus Messing 3/4"
3	70013	Nockenkupplungdichtung 3/4"
4	13502	Wasserdruckregulator 1,5 bis 6 bar mit Bereinigung
5	30135	Miniventil lux 1/4"
6	11311	Niederdrucknippel 3/4" Weiblich D x 3/4" Weiblich D
7	14082	Elektroventil Durchflussmesser mit 5-poligem Anschluss, MIXPRO 14
8	12562	Niederdrucknippel 3/4" Männlich D x 3/4" Weiblich D
9	M10231	Lenkrad Nadelventil MIXPRO 14
10	12470	Nadelventil 1/2" F x 1/2" F MIXER 14
11	C21196	11
12	14217	Mutter M 6 Nylstop Inox
13	70085	Schmale Unterlegscheibe ø 5

Pos.	Référence	Désignation
14	13431	Sicherheitssensor Streckenende MIXPRO 70
15	30266	Mutter M 4 Nylstop
16	30267	Schmale Unterlegscheibe ø 4 Edelstahl
17	C21227	Capot capteur de securité MIXPRO 70
18	11882	Zylinderkopfschraube 4 x 30
19	12455	19
20	70087	Schmale Unterlegscheibe ø 6 Edelstahl
21	14539	THEF-Schraube 6 x 20
22	C21226	Sicherheitsgitter MIXPRO 70
23	11145	Zylindrische Linskopfschraube 6 x 16 Edelstahl
24	70043	Schnellanschluss Stecker mit Gewinde 1/4"
25	30121	Niederdruckbogen 90° 1/4" MännlichC x 1/4" WeiblichD
26	11514	Kunststofflenkrod M8 x 20
27	13559	Mischkammer PU MIXPRO 70
28	13979	Mutter M 10 Flach Inox
29	M10454	Fixierbügel EUROPRO MIXPRO 70
30	C21465	Kammerhalter Mischverbund MIXPRO 70
31	C21454	Rinne für Kompositkammer MIXPRO 70
32	13432	Kunststofflenkrod M10
33	90137	Zylinderkopfschraube 4 x 16
34	13468	Codierter Magnet Sicherheitssensor GitterJETMIX, MIXPRO 14, 70 & 100
35	13386	Tankfüllstandsdetektor MIXPRO 70
36	13478	Versorgungsschlauch Durchflussmesser Mischkammer MIXPRO 70

Sprühset JETMIX 100 kabellos + MIXPRO 70 - MIXPRO 70 Getriebe

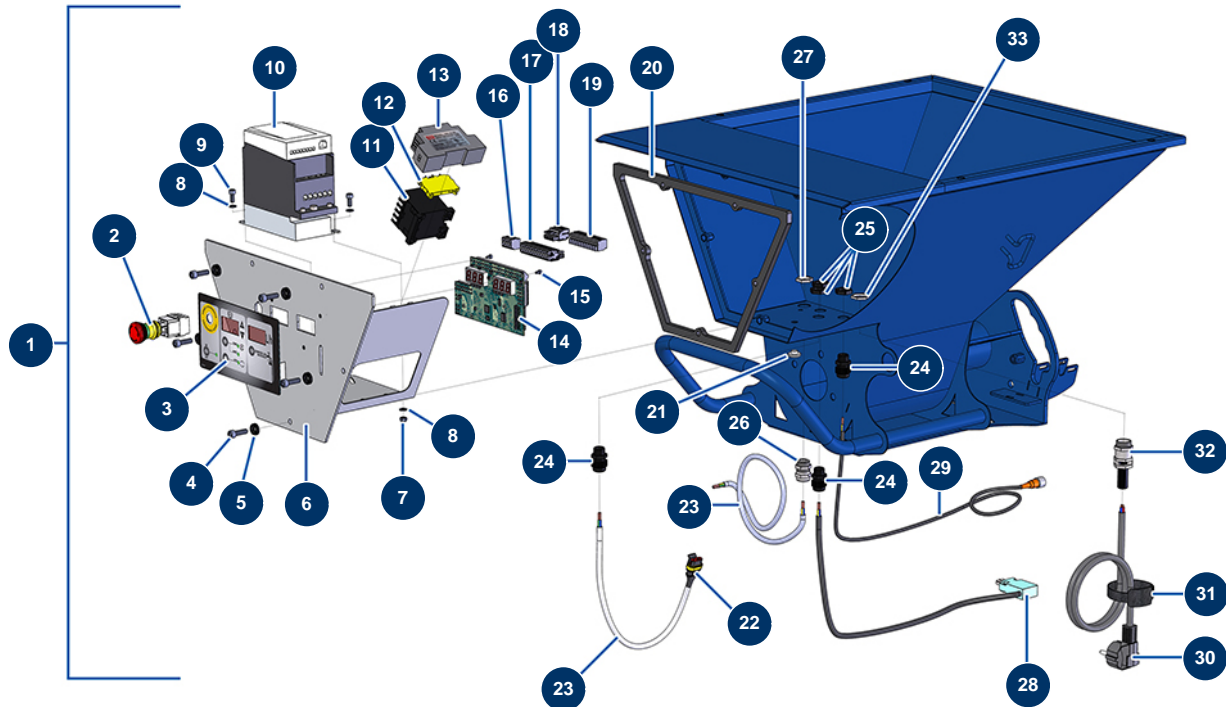


Détails des pièces

Pos.	Référence	Désignation
1	13387	Elektromotor 0,75 kW - T71 - B14 - 1400 upm - 400V
2	80446	Reduktion Stopfbüchse M 25-11
3	30040	Wasserdicht vernickelte Stopfbüchse 11 CEM
4	30018	Stromkabel H07RNF 4G1,5 am Meter
5	12625	Zylinderkopfschraube 6 x 8
6	13981	Mutter M 10 Nylstop Inox
7	30280	Schmale Unterlegscheibe ø 10 Edelstahl
8	13457	Spi-Dichtung 40 x 70 x 8
9	90749	Passfeder 8 x 7 x 65 mit rundem Ende 6P, 8P, 14P, 7000z, 9000z
10	M10455	Getriebewelle MIXPRO 70
11	12112	Zylinderkopfschraube 6 x 12
12	C21259	Wannenabstreifer MIXPRO 70
13	C21330	Verstärkungsscheibe Wanne MIXPRO 70

Pos.	Référence	Désignation
14	12934	THEF-Schraube 10 x 35
15	C21269	Sekundärwelle 25er-Schritt MIXPRO 70
16	C21398	Sekundärwelle 15er-Schritt MIXPRO 70
17	C21449	Sekundärwelle 40er-Schritt MIXPRO 70
18	C21451	Mischerwelle Kompositkammer MIXPRO 70
19	13410	Flanschlager 15/17 x 17

Sprühset JETMIX 100 kabellos + MIXPRO 70 - Elektrischer Schaltkasten MIXPRO 70

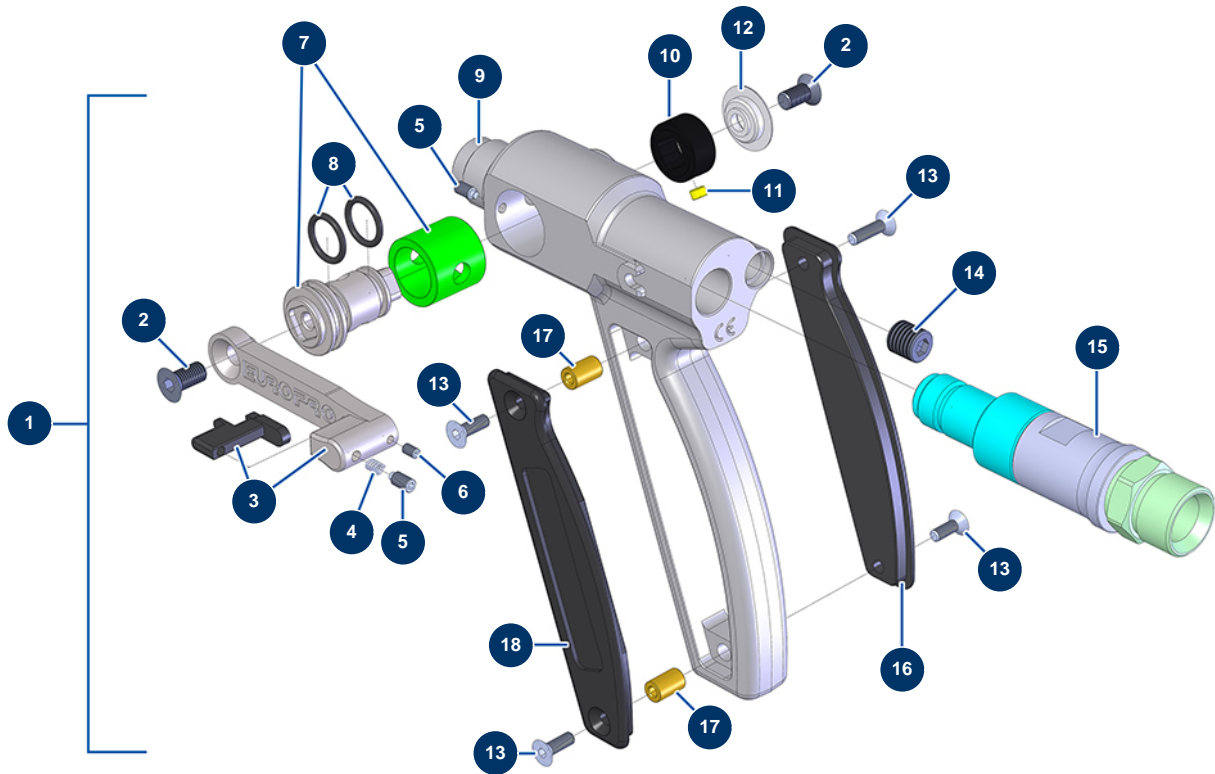


Détails des pièces

Pos.	Référence	Désignation
1	13430	Kompletter Schaltkasten mit Membranen MIXPRO 70
2	13015	NOTAUS-Taste zum Einhängen komplett ø 16
3	13517	Frontseite mit Membran MIXPRO 70
4	90996	Zylinderkopfschraube 6 x 20 Edelstahl
5	80573	Unterlegscheibe ø 6
6	C21225	6
7	11880	Mutter M 5 Nylstop
8	70085	Schmale Unterlegscheibe ø 5
9	90160	Zylinderkopfschraube 5 x 16
10	12098	Geschwindigkeitsregler 230 V - 0,55 KW
11	11918	Spulenschütz 24 Volt AC
12	30038	Gelber und grüner Leiterblock 6 mm²
13	12711	Versorgung 230V-24VDC-15W

Pos.	Référence	Désignation
14	30653	Elektronische Karte MALAXEUR MIXPRO 70
15	13329	Zylinderkopfschraube 3 x 6
16	12755	Anschluss 4-polig weiblich
17	11771	Anschluss 12-polig männlich
18	12754	Anschluss 4-polig männlich
19	11772	Anschluss 12-polig weiblich
20	13396	Dichtung Kasten MIXPRO 70
21	80397	Wasserablaufverschluss für Schaltkasten
22	13434	Anschluss männlicher 3-Wege-Kabelschuh
23	30018	Stromkabel H07RNF 4G1,5 am Meter
24	1002837	Wasserdicht Stopfbüchse PG 09
25	1002838	PG 9-Stopfbuchsenmutter
26	30040	Wasserdicht vernickelte Stopfbüchse 11 CEM
27	30333	11 CEM-Stopfbuchsenmutter
28	13431	Sicherheitssensor Streckenende MIXPRO 70
29	12409	Anschluss weiblich rechts M12 2m-Kabel
30	90180	Versorgungskabel mit angegossenem 3G-Stecker 1,5 mm ²
31	12410	Kletthalsband mit Schnalle 12,7 x 228 mm
32	80450	Kabelverschraubung für 11er Messingkabel
33	30060	11er Stopfbuchsenmutter

Sprühset JETMIX 100 kabellos + MIXPRO 70 - Pistole



Détails des pièces

Pos.	Référence	Désignation
1	14797	MINIJET/JETPRO Pistole der nächsten Generation, ohne Düsenhalter & ohne Düse
2	12849	Senkkopfschraube 6 x 12
3	M07029	Kompletter Pistolenabzug JETPRO
4	13589	Auslöserfeder Pistole JETPRO
5	13598	Inbusschraube mit spitzem Ende M4 x 8 Edelstahl
6	12708	Inbusschraube mit flachem Ende M 3 x 5 Edelstahl
7	14222	Rauchabzugsblock/Mantel komplett JETPRO-Pistole
8	11303	O-Ring 12 x 2
9	M10290	Pistolenkörper JETPRO
10	M10240	Erkennungsstopp Sprühpistole JETPRO
11	13031	Magnet ø 5 x 3 Start Fernbedienung ohne Kabel
12	M10303	Unterlegscheibe Pistole JETPRO
13	13	13

Pos.	Référence	Désignation
13	13912	Senkkopfschraube 4 x 16
14	14793	Schraubverschluss M10 x 100 (Feingewinde)
15	M07056	Drehkupplung für JETPRO Pistole
16	M10239	Rechte Griffabdeckung JETPRO-Pistole
17	M10242	Achse Pistolengriffabdeckung JETPRO
18	M10238	Linke Griffabdeckung JETPRO-Pistole