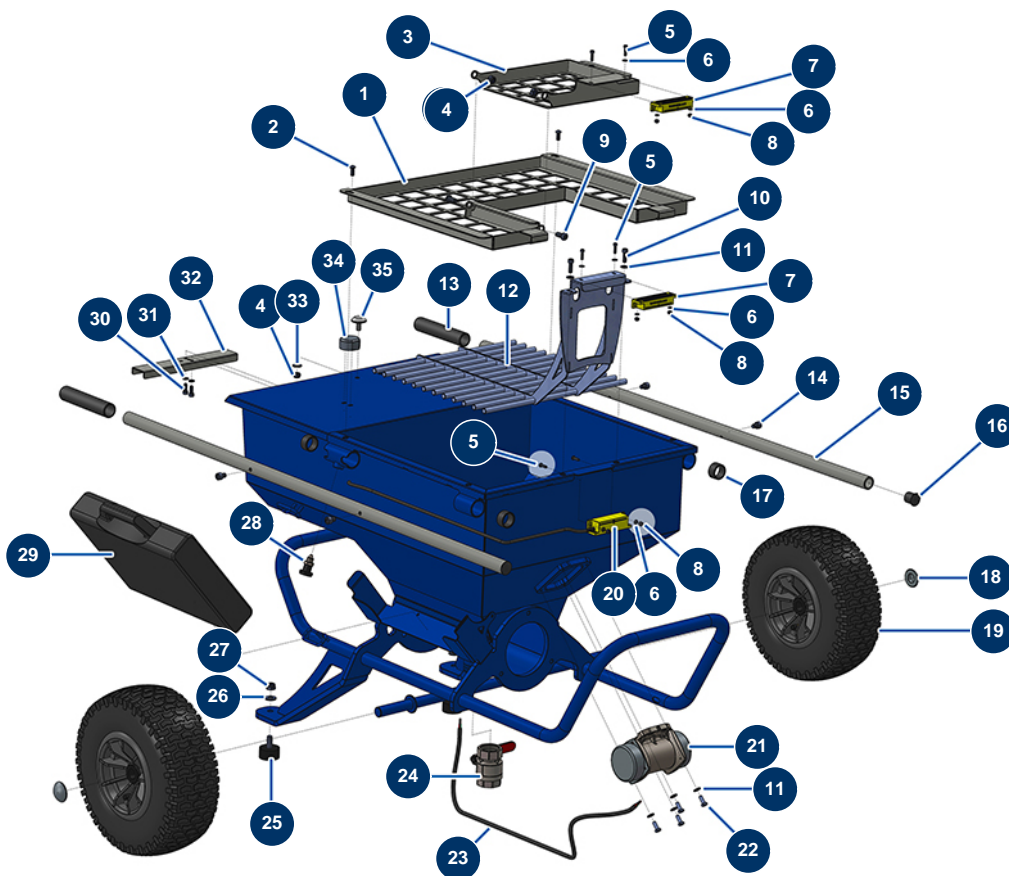


## Cojunto de pulverización JETMIX 100 sin cable + MIXPRO 70 - Chasis JETMIX 100

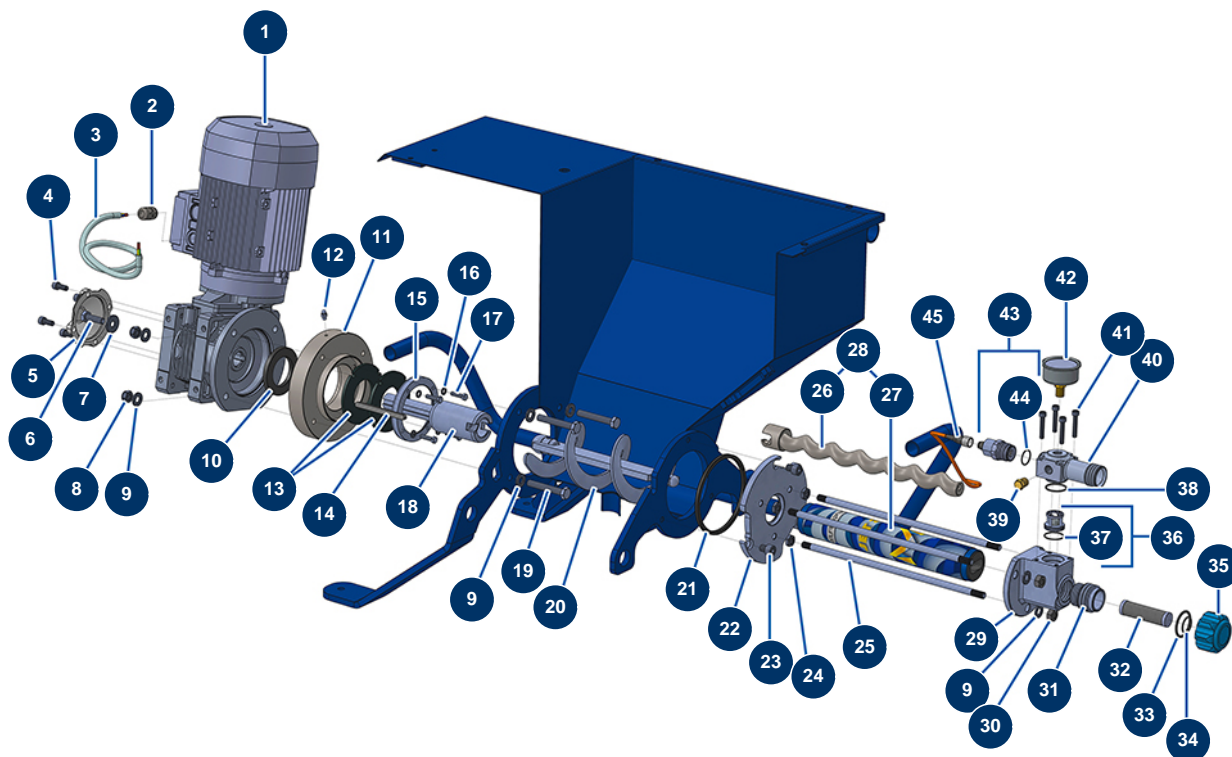


### Détails des pièces

Pos.	Référence	Désignation
1	C21371	Rejilla superior de seguridad JETMIX 80
2	11145	Tornillo de cabeza cilíndrica redonda 6 x 16 inox
3	C21373	Rejilla escotilla superior seguridad JETMIX 80
4	13980	Tuerca M 8 nylstop inox
5	90137	Tornillo de cabeza cilíndrica 4 x 16
6	11736	Arandela media ø 4 inox
7	13468	Imán con código sensor de seguridad rejilla JETMIX, MIXPRO 14, 70 y 100
8	30266	Tuerca M 4 nylstop
9	12111	Tornillo de cabeza cilíndrica redonda 8 x 20 inox
10	90996	Tornillo de cabeza cilíndrica 6 x 20 inox
11	80259	Arandela media ø 6
12	C21376	12

Pos.	Référence	Désignation
13	90255	Empuñadura brazo EUROPRO 24P y compres. 50 y 100
14	90151	Tornillo de cabeza cilíndrica 8 x 10
15	C21326	Brazo máquina JETMIX
16	90870	Extremo de plástico para tubo redondo ø 25 negro
17	13453	Cojinete cilíndrico 26/30 x 16
18	90281	Clip cromado ø 20
19	12319	Rueda completa 320 eje de 20
20	12120	Sensor de seguridad de la rejilla JETMIX, MIXPRO 14, 70 y 100
21	11997	Vibrador individual - 230V
22	12069	Tornillo THEF 6 x 16
23	30018	Cable eléctrico H07RNF 4G1,5 al metro
24	30152	Válvula de descarga EUROPRO 24 P y MPE 300
25	30145	Tope ø 40 x 20 M10
26	80261	Arandela media ø 10 inox
27	13981	Tuerca M 10 nylstop inox
28	13454	Perno fijador del divisor M12 x 1.5
29	90603	Maletín vacío para lanza
30	12112	Tornillo de cabeza cilíndrica 6 x 12
31	70087	Arandela estrecha ø 6 inox
32	C22727	32
33	80260	Arandela media ø 8 inox
34	M10487	Tope lateral JETMIX
35	M10456	Rueda de rotación MIXPRO 70

## Cojunto de pulverización JETMIX 100 sin cable + MIXPRO 70 - Transmisión JETMIX 100

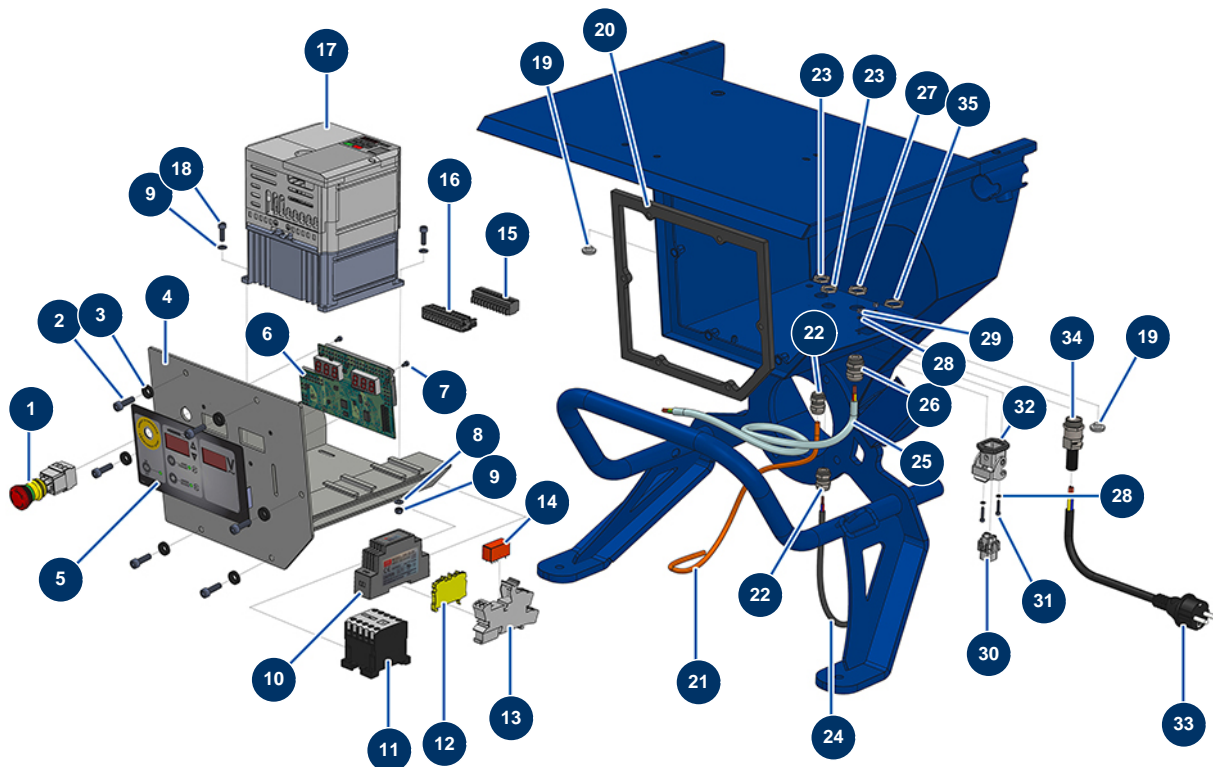


### Détails des pièces

Pos.	Référence	Désignation
1	90189	Motor eléctrico 2,2 kW - T90 - B14 - 1400 rpm - 400V
2	30040	Prensaestopa estanco niquelado de 11 CEM
3	90606	Cable apantallado 4 x 1,5 por metro
4	80470	Tornillo de cabeza cilíndrica 8 x 20
5	90287	Tapa de plástico reductor 14 P2 y 24 P
6	12934	Tornillo THEF 10 x 35
7	30293	Arandela ancha ø 10 acero inoxidable
8	13981	Tuerca M 10 nylstop inox
9	80261	Arandela media ø 10 inox
10	70107	Sello de vacío 50 x 80 x 8 para 24P,24PT, MPE300, COMPACT-PRO 30
11	M10468	Brida distanciador motor BONFI EUROPRO JETPRO, JETMIX 80 & 100
12	60012	Engrasador recto M6

Pos.	Référence	Désignation
13	12507	Junta parte inferior del depósito JETPRO 80
14	90750	Chaveta 8 x 7 x 100 con extremo redondo para 24P y PT
15	M10222	Brida con junta JETPRO 80 y 120
16	70087	Arandela estrecha ø 6 inox
17	80561	Tornillo THEF 6 x 25
18	M10221	Eje de transmisión JETPRO 80
19	12163	Tornillo THEF 10 x 70 inox
20	C20561	Biela máquina JETPRO 80
21	12506	Junta de 4 lóbulos de brida de apoyo JETPRO 80
22	M10224	Brida de apoyo JETPRO 80
23	14121	Tornillo de cabeza cilíndrica 10 x 12 inox
24	13979	Tuerca M10 plana inox
25	M10226	Tirante fijación EUROPRO JETPRO 80
26	MI7009107700	Rotor bomba EUROPRO JET 2 cromado cabeza ranurada larga
27	MI3F00529100	Stator bomba EUROPRO JET 2-80SH
28	30791	Kit rotor/stator bomba EUROPRO JET 2
29	M10727	Brida stator MINIJET/JETPRO sin inserto de acero inox
30	13978	Tuerca M10 inox
31	M10782	Brida de acero inoxidable de stator MINIJET/JETPRO
32	30667	Filtro de 15 mallas Pistola
33	14863	Junta tórica 35 x 3
34	14765	Junta tórica 22 x 2
35	M10781	Tapón de filtro AZUL para inserto de acero inoxidable
36	14789	Jaula de bolas completa MINIJET/JETPRO nueva generación
37	14607	Junta tórica 27 x 1,5
38	14764	Junta tórica 28 x 2
39	90842	Tapón alta presión 1/4" MachoC
40	Nous consulter	40
41	Nous consulter	41
42	12623	Manómetro axial 1/4" cónico 50 mm desde 0 a 160 bar
43	Nous consulter	43
44	Nous consulter	44
45	12409	Conector hembra recto M12 cable de 2 m

## Cojunto de pulverización JETMIX 100 sin cable + MIXPRO 70 - Cuadro eléctrico JETMIX 100

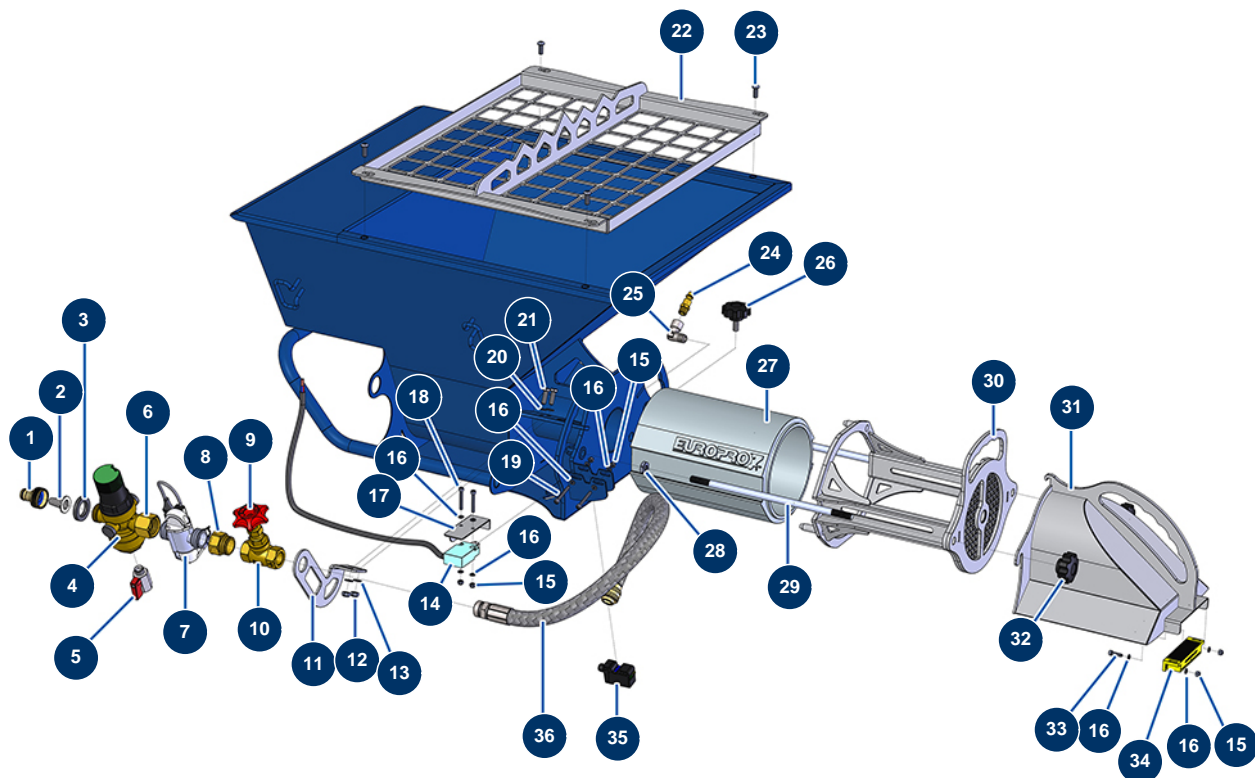


### Détails des pièces

Pos.	Référence	Désignation
1	13015	Botón PARADA DE EMERGENCIA con bloqueo completo ø 16
2	90996	Tornillo de cabeza cilíndrica 6 x 20 inox
3	80573	Arandela hueca ø 6
4	C21253	4
5	14734	Frontal de membrana JETPRO Evo2
6	30628	Tarjeta electrónica JETMIX 100
7	13329	Tornillo de cabeza cilíndrica 3 x 6
8	70085	Arandela estrecha ø 5
9	11880	Tuerca M 5 nylstop
10	12711	Alimentación 230V-24VDC-15W
11	11918	Contactador bobina 24 Voltios AC
12	30038	Bloque conductor amarillo y verde 6 mm <sup>2</sup>

Pos.	Référence	Désignation
13	12751	Cubierta relé de miniatura enchufable
14	12752	Relé de miniatura enchufable 24V AC - 1RT
15	11772	Conector hembra 12 pin
16	11771	Conector macho 12 pin
17	13089	Variador velocidad 230 V - 2.2 KW GA
18	90160	Tornillo de cabeza cilíndrica 5 x 16
19	80397	Tapón desagüe agua para caja mandos
20	13412	Junta caja mandos de máquina JETMIX
21	12409	Conector hembra recto M12 cable de 2 m
22	80445	Prensaestopa estanco de M 16
23	11327	Tuerca prensaestopa de M 16
24	30018	Cable eléctrico H07RNF 4G1,5 al metro
25	90606	Cable apantallado 4 x 1,5 por metro
26	30040	Prensaestopa estanco niquelado de 11 CEM
27	30333	Tuerca prensaestopa de 11 CEM
28	12108	Arandela estrecha ø 3 inox
29	12737	Tuerca M 3 nylstop
30	11914	Inserto hembra 4 p + T máquina de soplado/insuflado
31	12250	Tornillo de cabeza cilíndrica 3 x 16
32	11915	Soporte aislante 3 p + T - 1 palanca para máquina de soplado
33	90214	Cable de alimentación con clavija moldeada 3G 2,5 mm <sup>2</sup>
34	80451	Prensaestopa para cable de alimentación latón de 13
35	30054	Tuerca prensaestopa de 13

## Cojunto de pulverización JETMIX 100 sin cable + MIXPRO 70 - Chasis MIXPRO 70

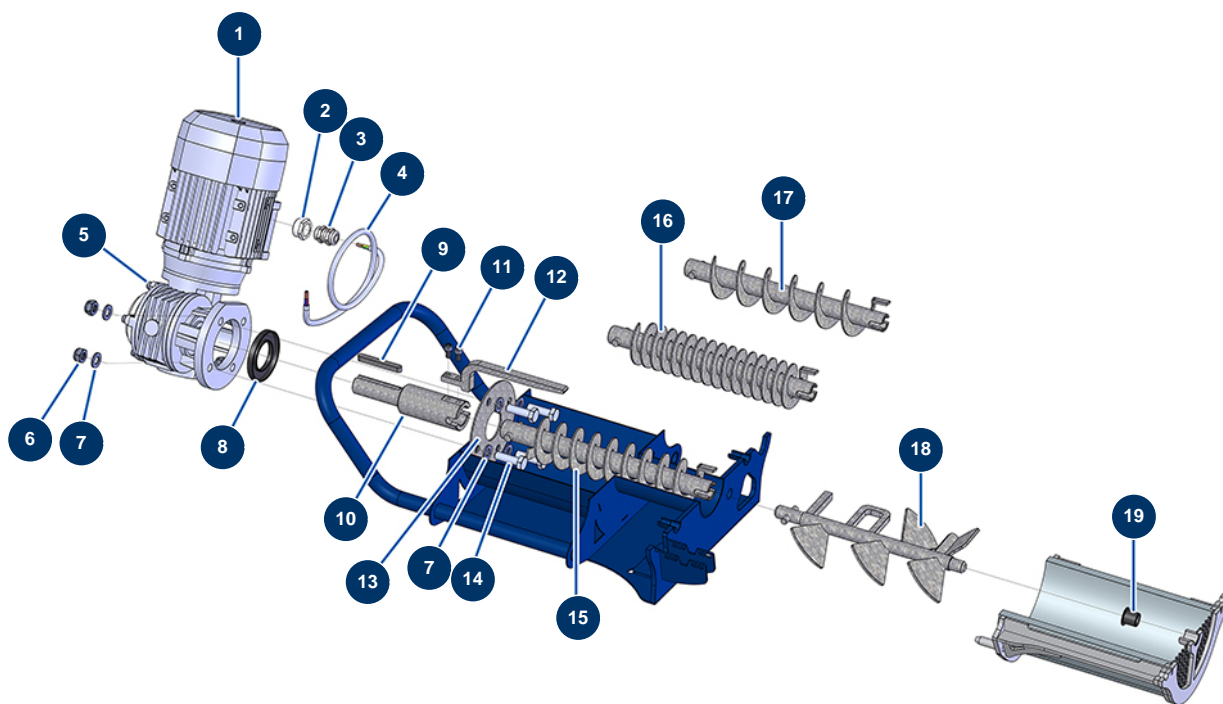


### Détails des pièces

Pos.	Référence	Désignation
1	80124	Conexión rápida rosca interior 3/4"
2	80128	Filtro conexión rápida latón 3/4
3	70013	Junta para conexión tipo levas 3/4
4	13502	Regulador de presión de agua de 1,5 a 6 bar con purga
5	30135	Válvula mini lux 1/4"
6	11311	Niple baja presión 3/4" HembraD x 3/4" HembraD
7	14082	Electroválvula caudalímetro con conector 5 pin MIXPRO 14
8	12562	Niple baja presión 3/4" MachoD x 3/4" HembraD
9	M10231	Volante de válvula aguja MIXPRO 14
10	12470	Válvula AGUJA 1/2" F x 1/2"F MIXPRO 14
11	C21196	11
12	14217	Tuerca M 6 nylstop inox

Pos.	Référence	Désignation
13	70085	Arandela estrecha ø 5
14	13431	Sensor de seguridad del final de carrera MIXPRO 70
15	30266	Tuerca M 4 nylstop
16	30267	Arandela estrecha ø 4 inox
17	C21227	
18	11882	Tornillo de cabeza cilíndrica 4 x 30
19	12455	19
20	70087	Arandela estrecha ø 6 inox
21	14539	Tornillo THEF 6 x 20
22	C21226	Rejilla de seguridad MIXPRO 70
23	11145	Tornillo de cabeza cilíndrica redonda 6 x 16 inox
24	70043	Conexión rápida macho rosca exterior 1/4"
25	30121	Codo baja presión 90° 1/4" MachoC x 1/4" HembraD
26	11514	Volante de plástico M8 x 20
27	13559	Cámara de mezcla P,U MIXPRO 70
28	13979	Tuerca M10 plana inox
29	M10454	Tirante fijación EUROPRO MIXPRO 70
30	C21465	Soporte cámara de mezcla P,U MIXPRO 70
31	C21454	Canaleta cámara P.U MIXPRO 70
32	13432	Volante de plástico M10
33	90137	Tornillo de cabeza cilíndrica 4 x 16
34	13468	Imán con código sensor de seguridad rejilla JETMIX, MIXPRO 14, 70 y 100
35	13386	Sensor nivel depósito MIXPRO 70
36	13478	Tubo alimentación caudalímetro cámara de mezcla MIXPRO 70

## Cojunto de pulverización JETMIX 100 sin cable + MIXPRO 70 - Transmisión MIXPRO 70

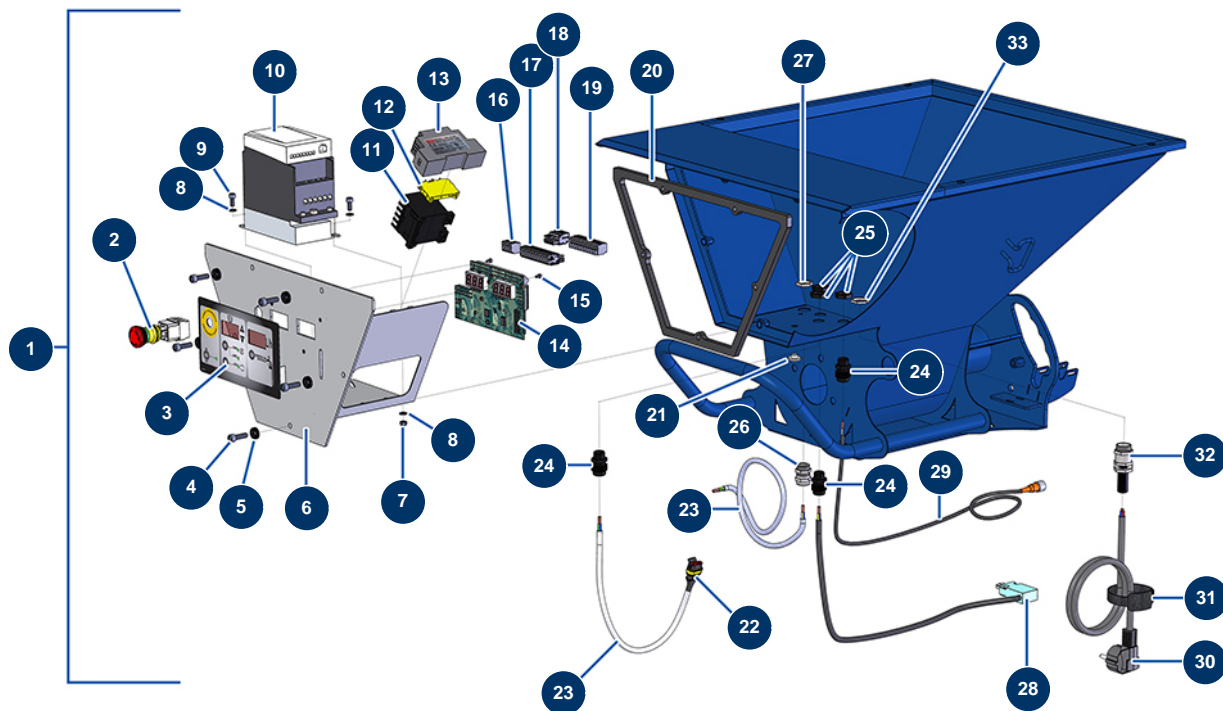


### Détails des pièces

Pos.	Référence	Désignation
1	13387	Motor eléctrico 0,75 kW - T71 - B14 - 1400 rpm - 400V
2	80446	Reductor prensaestopa M 25-11
3	30040	Prensaestopa estanco niquelado de 11 CEM
4	30018	Cable eléctrico H07RNF 4G1,5 al metro
5	12625	Tornillo de cabeza cilíndrica 6 x 8
6	13981	Tuerca M 10 nylstop inox
7	30280	Arandela estrecha ø 10 inox
8	13457	Sello de vacío 40 x 70 x 8
9	90749	Chaveta 8 x 7 x 65 con extremo redondo 6P,8P,14P,7000z,9000z
10	M10455	Eje de transmisión JETPRO 70
11	12112	Tornillo de cabeza cilíndrica 6 x 12
12	C21259	Rascador depósito MIXPRO 70

<b>Pos.</b>	<b>Référence</b>	<b>Désignation</b>
13	C21330	Arandela de refuerzo depósito MIXPRO 70
14	12934	Tornillo THEF 10 x 35
15	C21269	Eje secundario paso de 25 MIXPRO 70
16	C21398	Eje secundario paso de 15 MIXPRO 70
17	C21449	Eje secundario paso de 40 MIXPRO 70
18	C21451	Eje mezclador cámara compuesto MIXPRO 70
19	13410	Cojinete de brida 15/17 x 17

## Cojunto de pulverización JETMIX 100 sin cable + MIXPRO 70 - Cuadro eléctrico MIXPRO 70

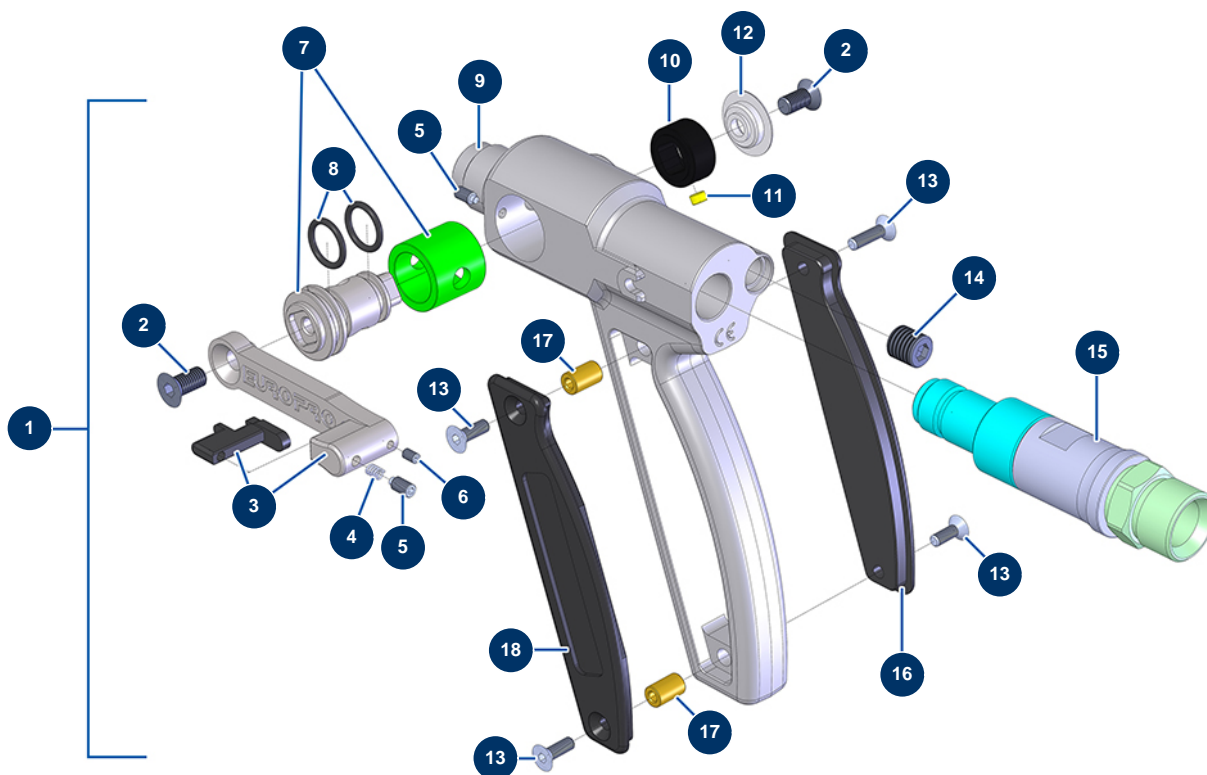


### Détails des pièces

Pos.	Référence	Désignation
1	13430	Cuadro eléctrico con membranas completo MIXPRO 70
2	13015	Botón PARADA DE EMERGENCIA con bloqueo completo ø 16
3	13517	Frontal de membrana MIXPRO 70
4	90996	Tornillo de cabeza cilíndrica 6 x 20 inox
5	80573	Arandela hueca ø 6
6	C21225	6
7	11880	Tuerca M 5 nylstop
8	70085	Arandela estrecha ø 5
9	90160	Tornillo de cabeza cilíndrica 5 x 16
10	12098	Variador velocidad 230 V - 0,55 KW
11	11918	Contactora bobina 24 Voltios AC
12	30038	Bloque conductor amarillo y verde 6 mm²

Pos.	Référence	Désignation
13	12711	Alimentación 230V-24VDC-15W
14	30653	Tarjeta electrónica MEZCLADOR MIXPRO 70
15	13329	Tornillo de cabeza cilíndrica 3 x 6
16	12755	Conector hembra 4 pin
17	11771	Conector macho 12 pin
18	12754	Conector macho 4 pin
19	11772	Conector hembra 12 pin
20	13396	Junta caja mandos EUROPRO MIXPRO 70
21	80397	Tapón desagüe agua para caja mandos
22	13434	Conector de 3 vías terminal macho
23	30018	Cable eléctrico H07RNF 4G1,5 al metro
24	1002837	Prensaestopa estanco PG 09
25	1002838	Tuerca prensaestopa PG 9
26	30040	Prensaestopa estanco niquelado de 11 CEM
27	30333	Tuerca prensaestopa de 11 CEM
28	13431	Sensor de seguridad del final de carrera MIXPRO 70
29	12409	Conector hembra recto M12 cable de 2 m
30	90180	Cable de alimentación con clavija moldeada 3G 1,5 mm <sup>2</sup>
31	12410	Brida autoblocante con anillo 12,7 x 228 mm
32	80450	Prensaestopa para cable de alimentación de 11
33	30060	Tuerca prensaestopa de 11

## Cojunto de pulverización JETMIX 100 sin cable + MIXPRO 70 - Pistola



### Détails des pièces

Pos.	Référence	Désignation
1	14797	Pistola MINIJET/JETPRO de nueva generación, sin portaboquillas y sin boquilla
2	12849	Tornillo de cabeza avellanada 6 x 12
3	M07029	Gatillo completo pistola JETPRO
4	13589	Muelle de gatillo para pistola JETPRO
5	13598	Tornillo de cabeza hueca extremo cilíndrico M4 x 8 INOX
6	12708	Tornillo de cabeza hueca punta plana 3 x 5 de acero inoxidable
7	14222	Válvula/manguito completo pistola JETPRO
8	11303	Junta tórica 12 x 2
9	M10290	Cuerpo de pistola JETPRO
10	M10240	Tope detección pistola JETPRO
11	13031	Imán ø 5 x 3 arranque telemando sin cables
12	M10303	Arandela pistola JETPRO
13	13	13

<b>Pos.</b>	<b>Référence</b>	<b>Désignation</b>
13	13912	Tornillo de cabeza avellanada 4 x 16
14	14793	Tapón roscado M10 x 100 (paso fino)
15	M07056	Conexión giratoria pistola JETPRO
16	M10239	Tapa derecha empuñadura pistola JETPRO
17	M10242	Espaciador empuñadura pistola JETPRO
18	M10238	Tapa izquierda empuñadura pistola JETPRO