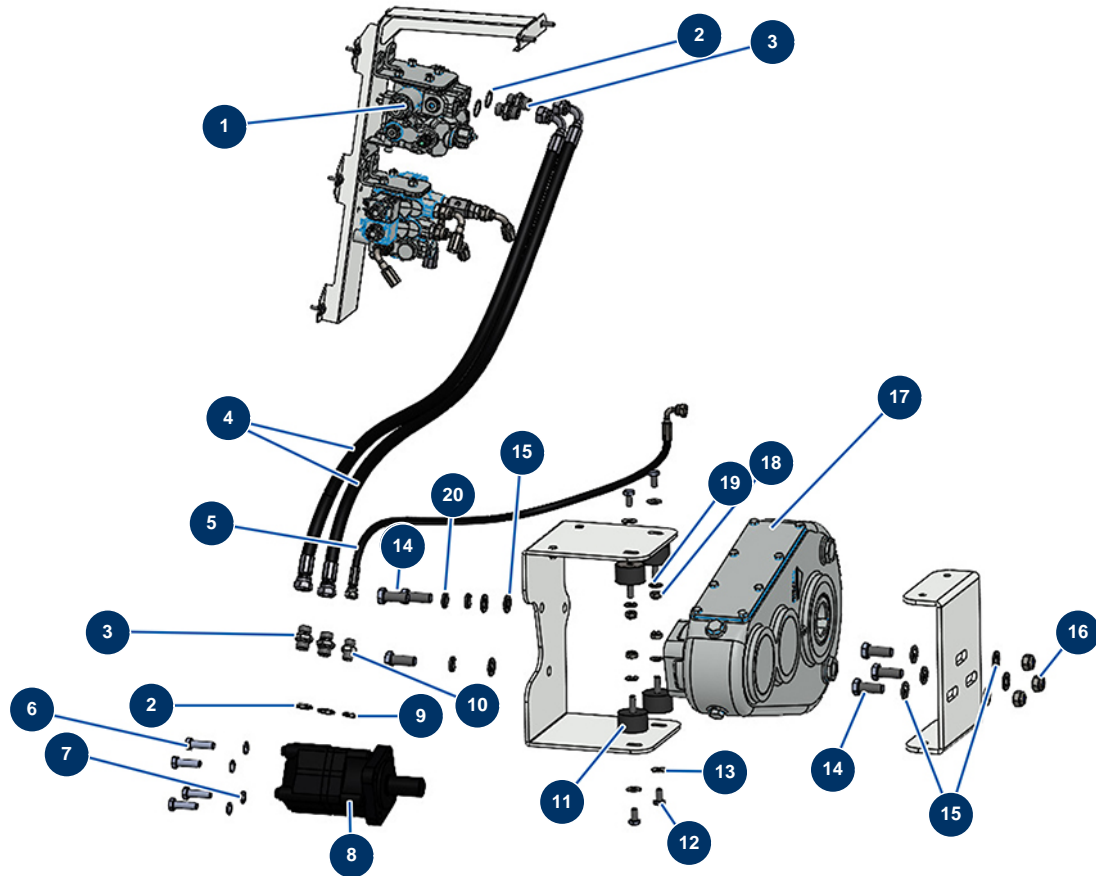


Trockenestrichmaschine X-SCREED D60 - stage V 42kW - Hydraulisches Getriebe



Détails des pièces

Pos.	Référence	Désignation
1	20383	
2	91032	Stahldichtung für die Lippenhohlschraube 1/2"
3	90627	Hochdrucknippel 1/2" Männlich D x 1/2" Männlich D
4	20587	
5	20676	
6	20640	Zylinderkopfschraube 12 x 40
7	12462	Federringscheibe ø 12
8	20132	Hydraulikmotor OMS 125
9	91016	Stahldichtung für die Lippenhohlschraube 1/4"
10	90704	Hochdrucknippel 1/4" Männlich D x 3/8" Männlich D
11	20535	
12	12466	Zylinderkopfschraube 8 x 75

Pos.	Référence	Désignation
13	30292	Große Unterlegscheibe ø 8 Edelstahl
14	20685	THEF-Schraube 16 x 40
15	30288	Schmale Unterlegscheibe ø 16 Edelstahl
16	90491	Mutter M 16 Nylstop
17	20133	
18	90127	Mutter M 8 Nylstop
19	30280	Schmale Unterlegscheibe ø 10 Edelstahl
20	20374	Federringscheibe 127 ø 16