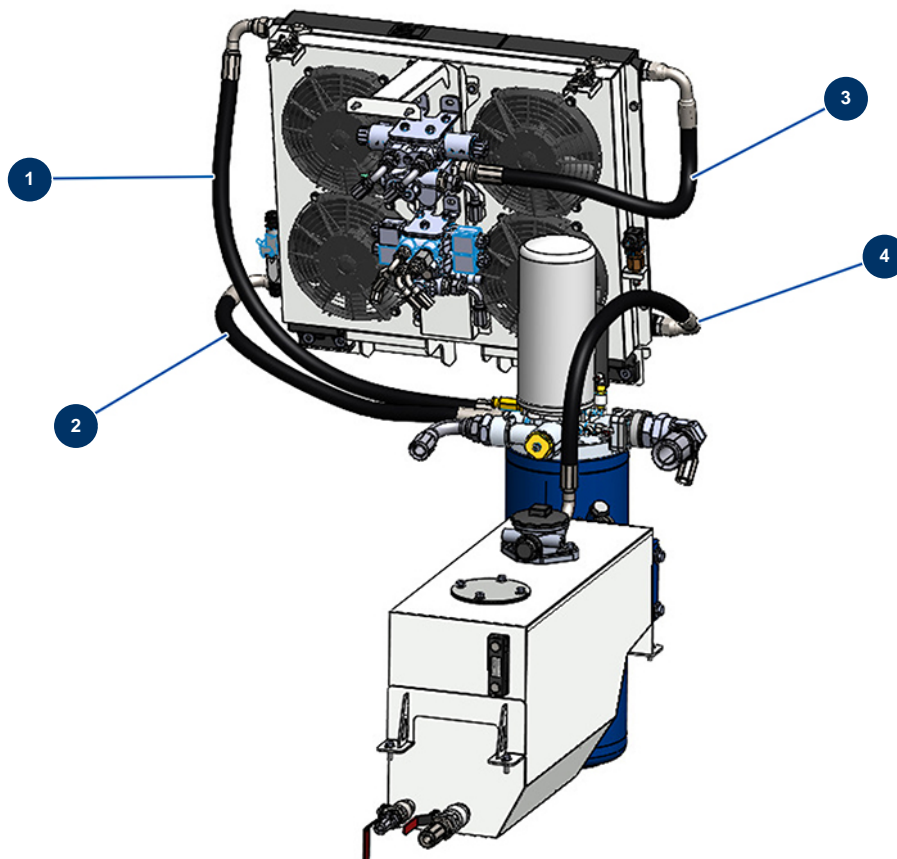


Machine à chape sèche X-SCREED D60 - stage V 42kW - Flexibles radiateur



Détails des pièces

Pos.	Référence	Désignation
1	20720	1
2	20577	2
3	20588	3
4	20589	4