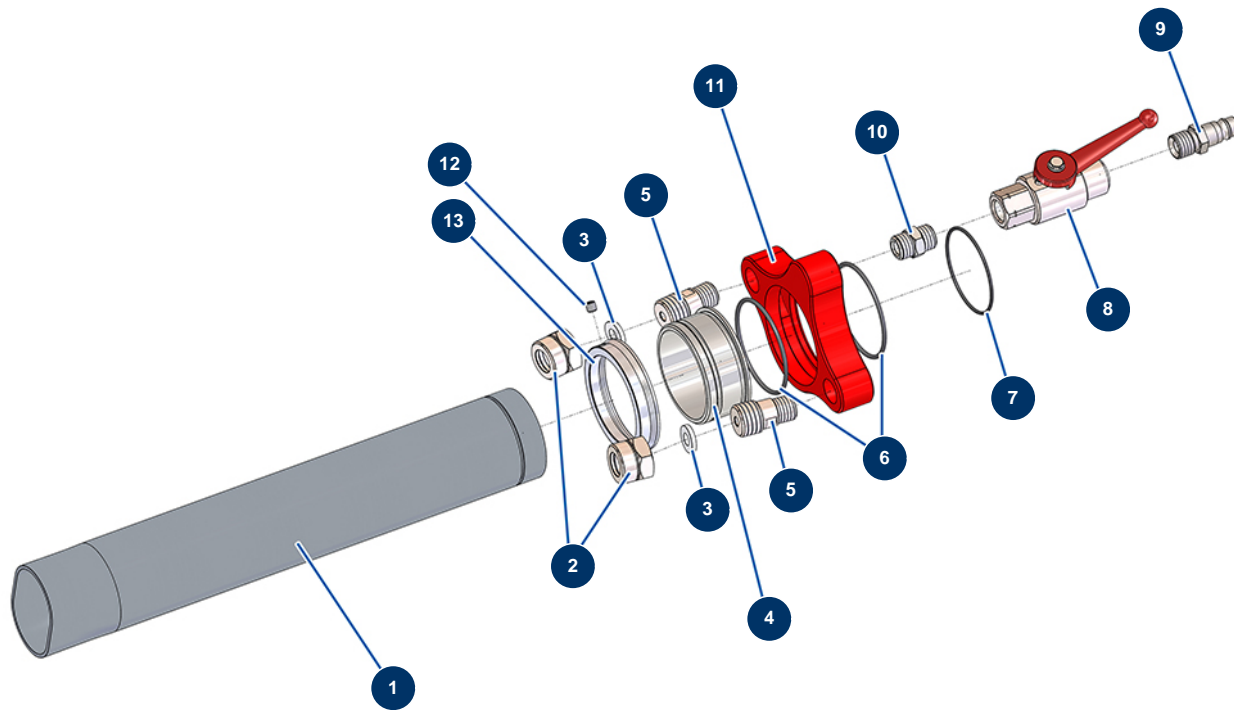


Lanza de flocado 2 cabezales máquina de soplado/insuflado sin boquillas - Vista general



Détails des pièces

Pos.	Référence	Désignation
1	M10059	
2	12047	Anillo apriete boquilla lanza de soplado
3	12048	Junta boquilla lanza de flocado
4	M10057	4
5	M10058	Niple alta presión 1/4" MachoC x 11/16 MachoD
6	12005	Junta tórica 50 X 2 VMQ60
7	14652	Junta tórica 46 x 1,5
8	11933	
9	12006	
10	90844	Niple baja presión 1/4" MachoD x 1/4" MachoD
11	M10055	11
12	11402	Tornillo de cabeza hueca punta plana 5 x 5 de acero inoxidable

Pos.	Référence	Désignation
13	M10056	13