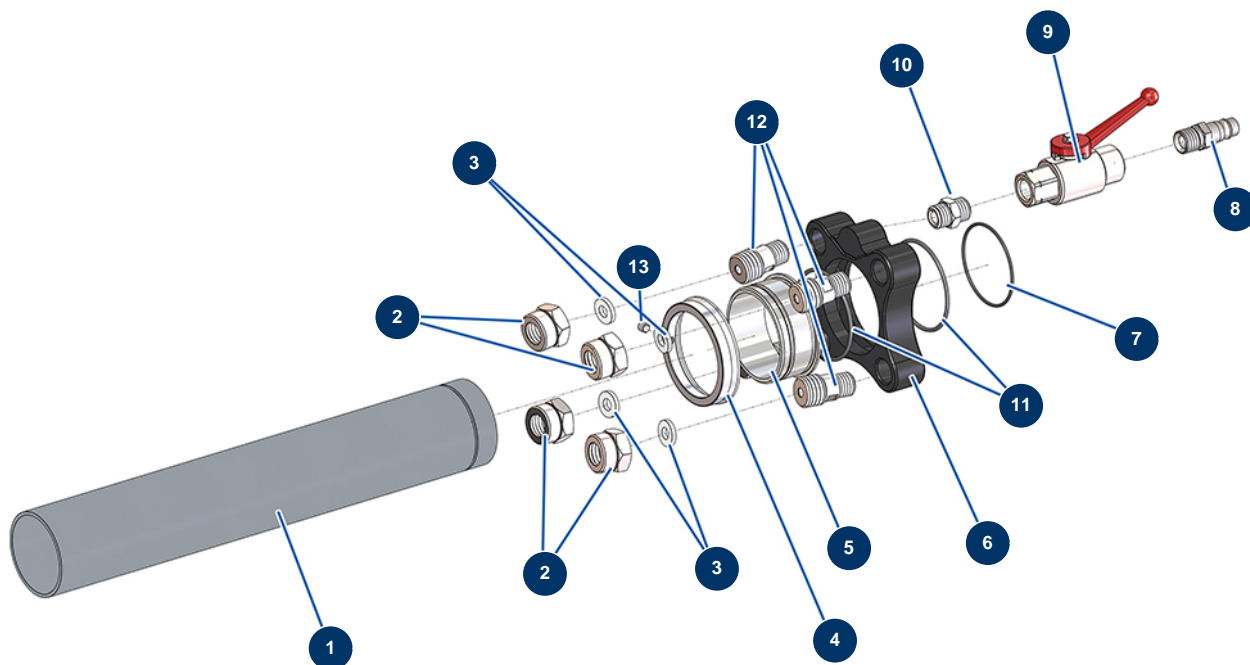


Lanza de flocado 4 cabezales máquina de soplado/insuflado sin boquillas - Lanza



Détails des pièces

Pos.	Référence	Désignation
1		1
2	12047	Anillo apriete boquilla lanza de soplado
3	12048	Junta boquilla lanza de flocado
4	M10056	4
5	M10057	5
6	M10618	6
7	14652	Junta tórica 46 x 1,5
8	12006	
9	11933	
10	90844	Niple baja presión 1/4" MachoD x 1/4" MachoD
11	12005	Junta tórica 50 X 2 VMQ60
12	M10058	Niple alta presión 1/4" MachoC x 11/16 MachoD

Pos.	Référence	Désignation
13	11402	Tornillo de cabeza hueca punta plana 5 x 5 de acero inoxidable