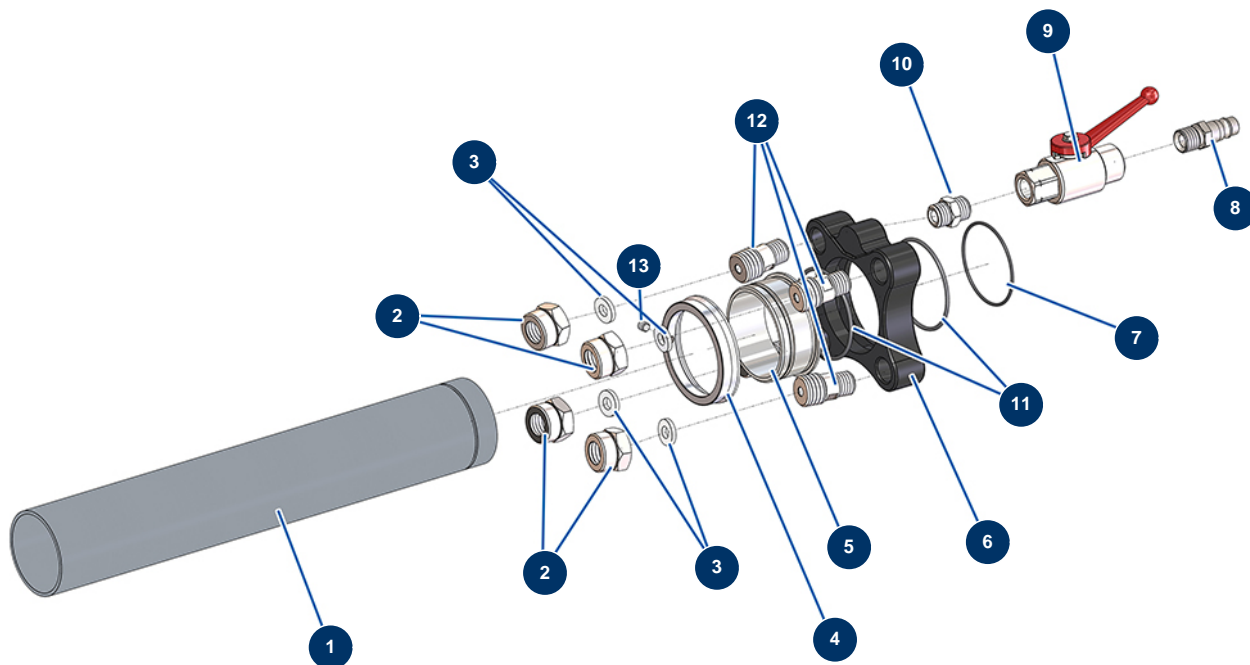


Lancia di insufflaggio 4 teste cardatrice senza ugelli - Lancia



Détails des pièces

| Pos. | Référence | Désignation |
|------|-----------|---|
| 1 | | 1 |
| 2 | 12047 | Anello serraggio ugello lancia di insufflaggio |
| 3 | 12048 | Guarnizione ugello lancia di insufflaggio |
| 4 | M10056 | 4 |
| 5 | M10057 | 5 |
| 6 | M10618 | 6 |
| 7 | 14652 | Guarnizione O-Ring 46 x 1,5 |
| 8 | 12006 | |
| 9 | 11933 | |
| 10 | 90844 | Nipplo bassa pressione 1/4" MaschioD x 1/4" MaschioD |
| 11 | 12005 | Guarnizione O-Ring 50 X 2 VMQ60 |
| 12 | M10058 | Nipplo alta pressione 1/4" MaschioC x 11/16 MaschioD |
| 13 | 11402 | Vite a testa cava con punta piatta 5 x 5 acciaio inox |