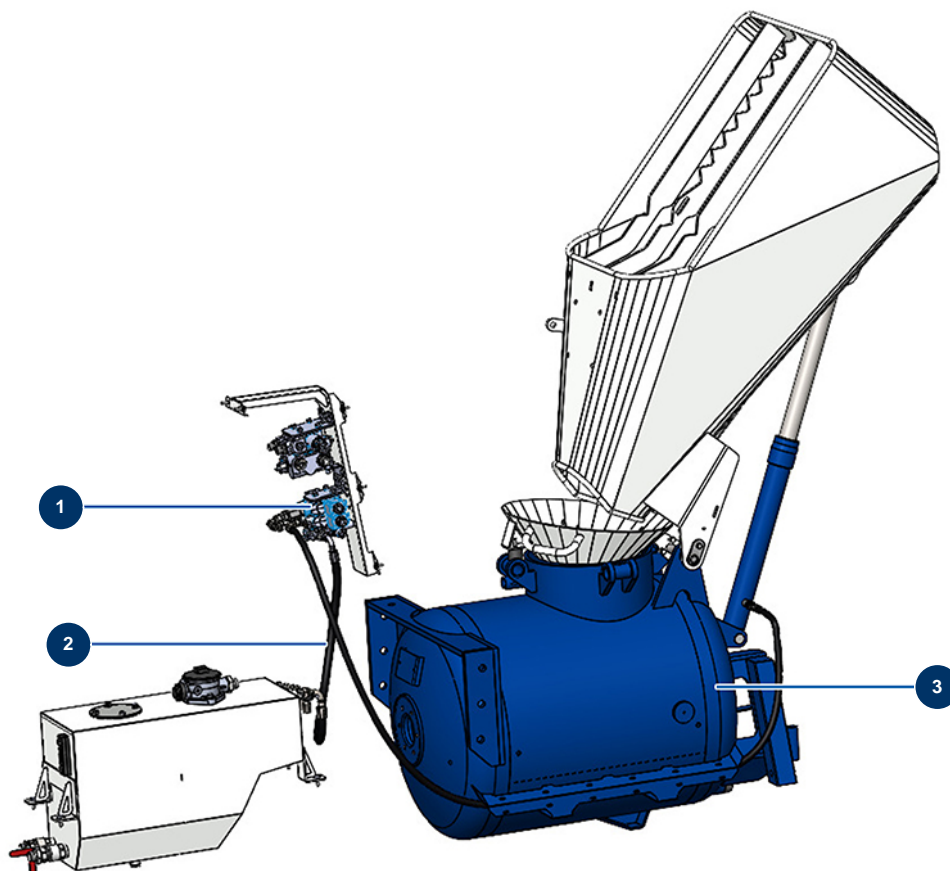


Machine à chape sèche X-SCREED D60 - stage V 42kW - Trémie flexibles



Détails des pièces

Pos.	Référence	Désignation
1	20137	1
2	20595	2
3	20590	3