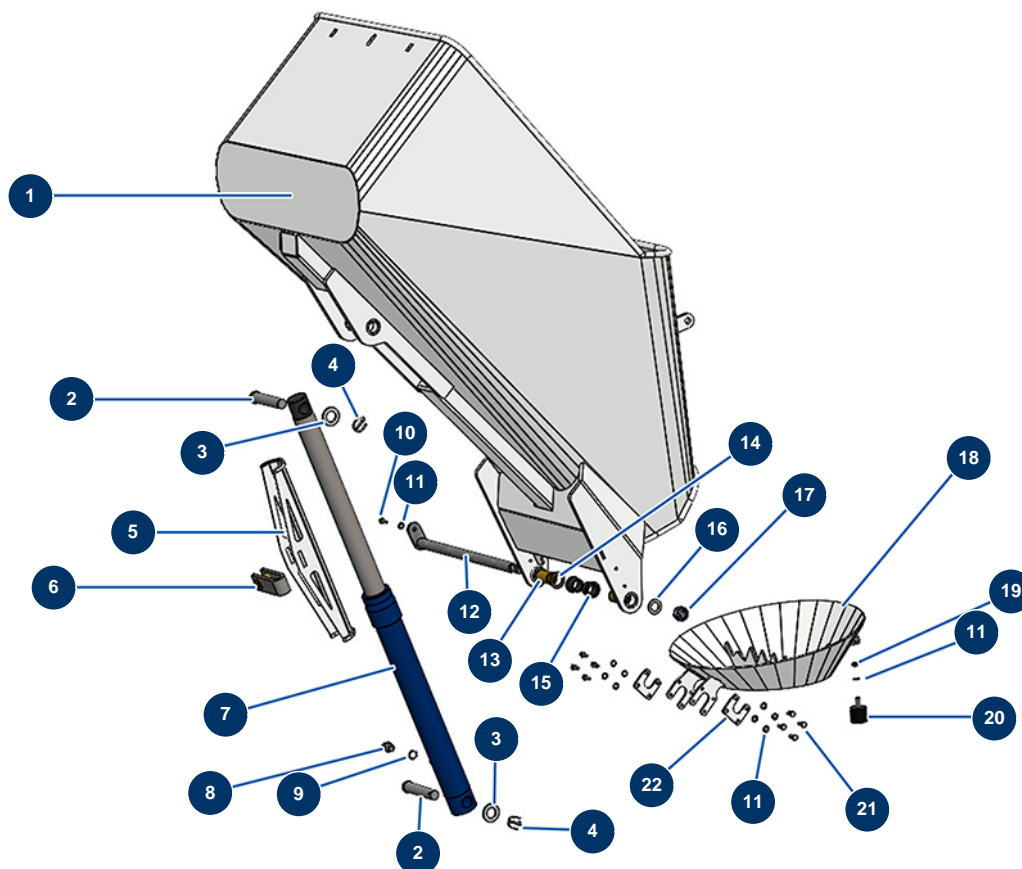


Máquina de bombeo X-SCREED D60 - stage V 42kW - Tolva



Détails des pièces

Pos.	Référence	Désignation
1	C23183CST	
2	20321	Bulon pasador tolva X-SCREED
3	10142	Arandela estrecha \varnothing 25 inox
4	20436	
5	C23252CST	
6	20599	
7	20274	Cilindro hidraulico tolva X-SCREED
8	80276	Niple alta presión 3/8" MachoD x 3/8" MachoC
9	91031	Junta de reborde de acero para tornillo hueco 3/8
10	30273	Tornillo THEF 8 x 20
11	30256	Arandela estrecha \varnothing 8 inox
12	20320	Eje articulación tolva X-SCREED
13	20322	Casquillo bronce eje articulación tolva X-SCREED

Pos.	Référence	Désignation
14	20324	Arandela bronce eje articulación tolva X-SCREED
15	20339	Casquillo nylon articulación tolva X-SCREED
16	10141	Arandela estrecha ø 20 inox
17	20364	Tuerca M 20 Nylstop
18	C23184	
19	90127	Tuerca M 8 nylstop
20	90767	Tope ø 40 x 35 M10
21	30295	Tornillo THEF 8 x 16
22	C23185CST	