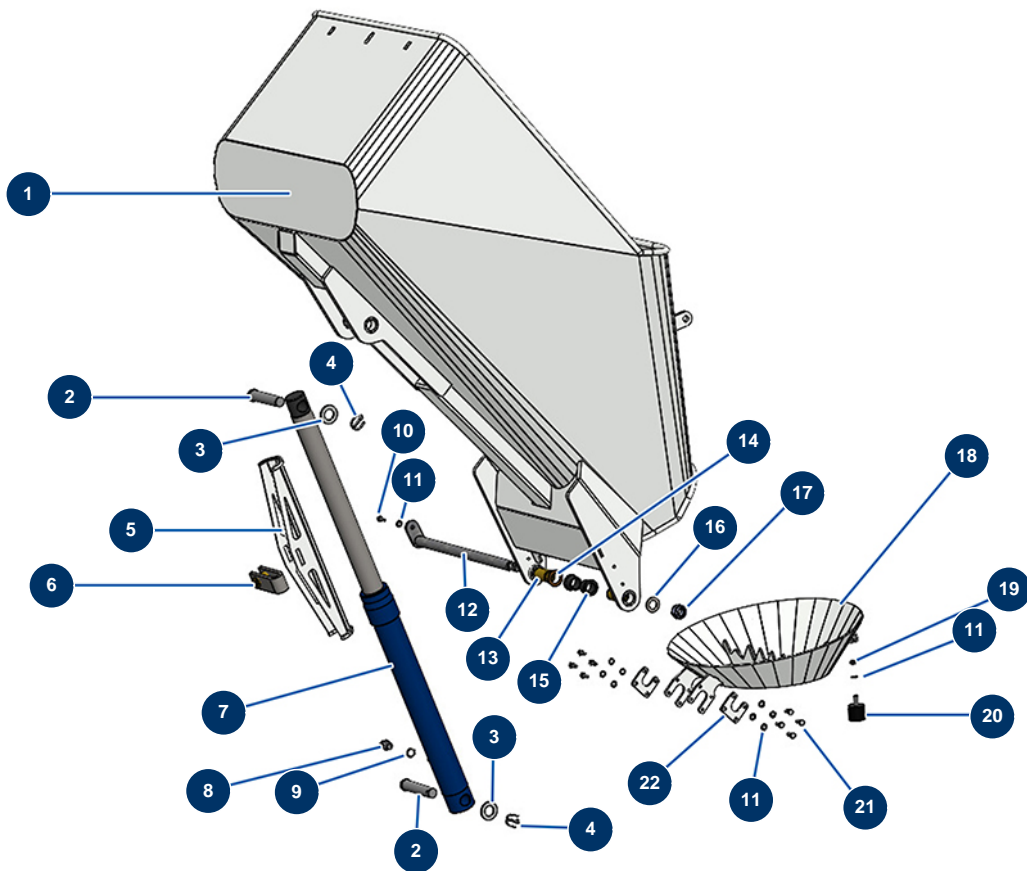


Macchina per massetto secco X-SCREED D60 - stage V 42kW - Tramoggia



Détails des pièces

Pos.	Référence	Désignation
1	C23183	1
2	20321	
3	10142	Rondella stretta ø 25 inox
4	20436	4
5	C23252	5
6	20599	
7	20274	7
8	80276	Nipplo alta pressione 3/8" MaschioD x 3/8" MaschioC
9	91031	Guarnizione a labbro in acciaio per vite cava 3/8
10	30273	Vite THEF 8 x 20
11	30256	Rondella stretta ø 8 inox
12	20320	
13	20322	

Pos.	Référence	Désignation
14	20324	14
15	20339	
16	10141	Rondella stretta ø 20 inox
17	20364	17
18	C23184	18
19	90127	Dado M 8 nylstop
20	90767	Battuta ø 40 x 35 M10
21	30295	Vite THEF 8 x 16
22	C23185	22