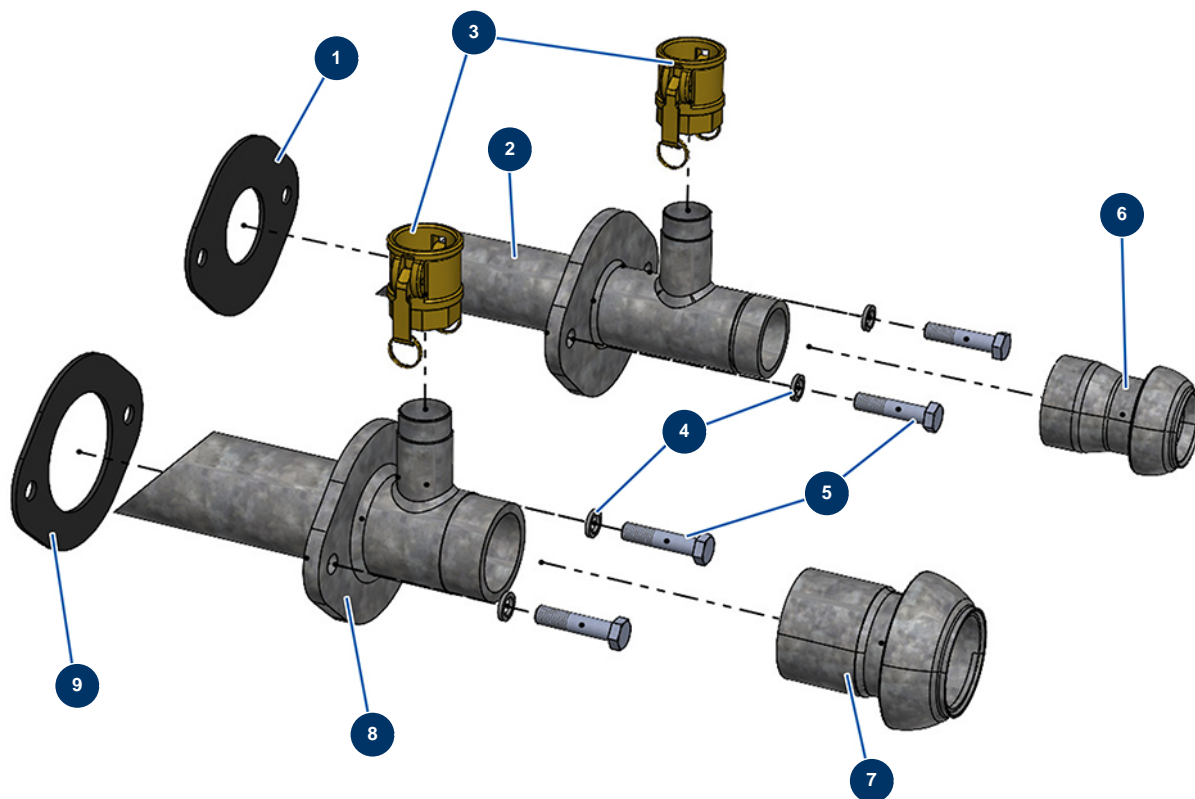


Machine à chape sèche X-SCREED D60 - stage V 42kW - Sorties produit



Détails des pièces

Pos.	Référence	Désignation
1	20461	Joint accélérateur 2"1/2 X-SCREED
2	20327	Acelerador salida material 60 mm - 3" X-SCREED
3	12376	Coupleur à cames acier 1"1/4 taraudé 1"1/2 -CP 60
4	20374	Rondelle grower 127 ø 16
5	20369	Vis THEF 16 x 70 REMPLACE PAR 12872
6	20450	Raccord Perrot mâle 70 taraudage 2 1/2"
7	20451	Raccord Perrot mâle 89 filetage intérieur 3"
8	20326	8
9	20462	9