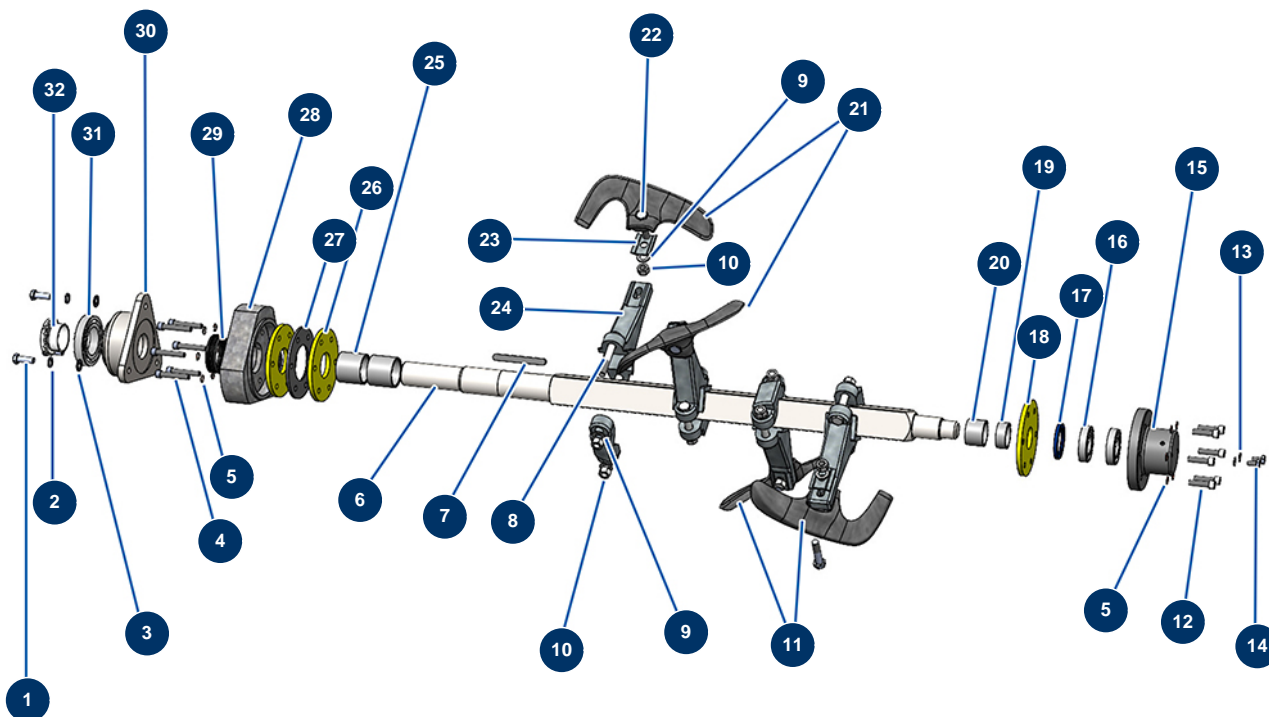


Máquina de bombeo X-SCREED D60 - stage V 42kW - Eje del depósito mezclador



Détails des pièces

Pos.	Référence	Désignation
1	12460	Tornillo THEF 14 x 40
2	30286	Arandela estrecha ø 14 inox
3	20293	Arandela grower 127 ø 14
4	20360	4
5	20109	5
6	20330	6
7	20738	7
8	20370	Tornillo THEF 16 x 110
9	30274	Paquete juntas pistola MP 18
9	20374	Arandela grower 127 ø 16
10	80066	Tuerca M16
11	20219	Pala izquierda de mezclador X-SCREED D60

Pos.	Référence	Désignation
12	12782	12
13	30280	Arandela estrecha ø 10 inox
14	12446	Tornillo THEF 10 x 20
15	20319	Brida sujecion trasera eje caldera X-SCREED
16	20277	16
17	20278	Reten eje caldera X-SCREED
18	20223	Junta goma plana -lado fijo- caldera X-SCREED, PLAN.50450
19	20279	19
20	20280	20
21	20218	Pala derecha de mezclador X-SCREED D60
22	20369	Tornillo THEF 16 x 70
23	20259	Placa sujeción pala mezcla X-SCREED
24	20221	Brida de cuchilla mezclador X-SCREED D60
25	20281	Casquillo 60x70x60 eje móvil caldera X-SCREED
26	20222	
27	20317	27
28	20318	Brida sujecion delantera eje caldera X-SCREED D60
29	20282	Empaquetadura eje caldera X-SCREED
30	20283	Brida rodamientos eje caldera X-SCREED
31	20286	31
32	20285	Acoplamiento ajuste eje caldera X-SCREED