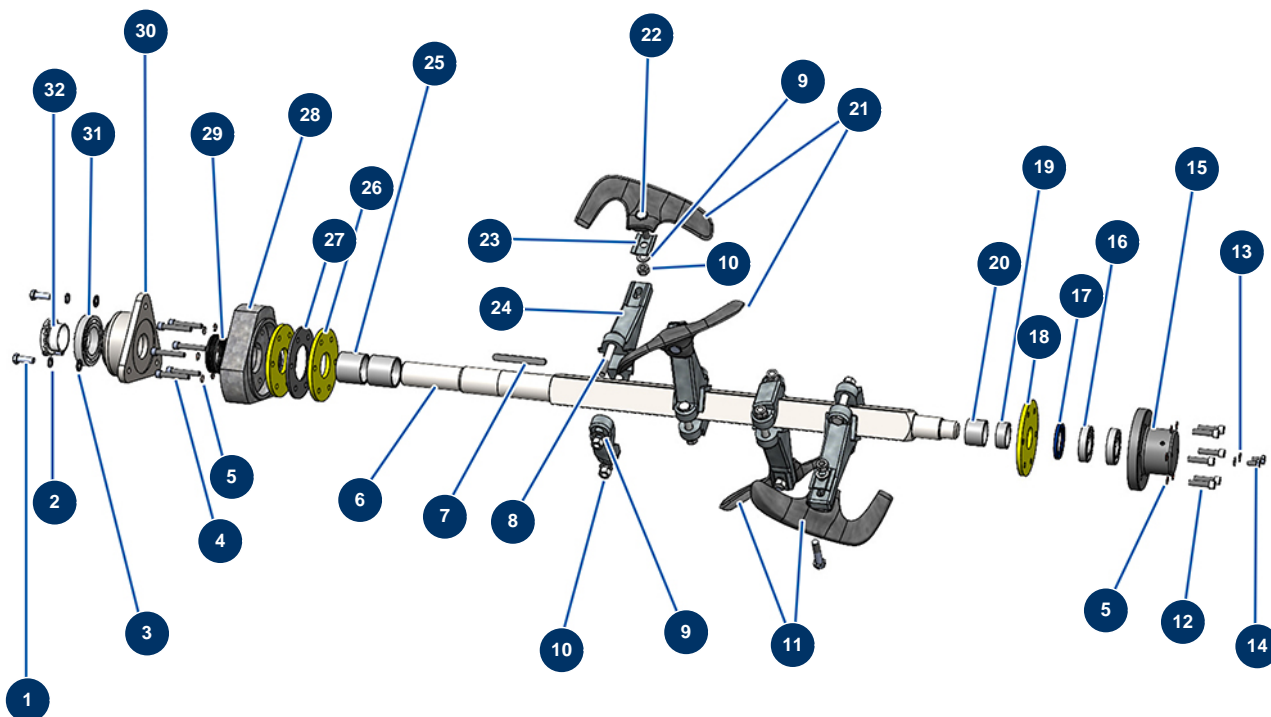


## Macchina per massetto secco X-SCREED D60 - stage V 42kW - Asse del serbatoio di miscelazione



### Détails des pièces

| Pos. | Référence | Désignation                            |
|------|-----------|--|
| 1    | 12460     | Vite THEF 14 x 40                      |
| 2    | 30286     | Rondella stretta ø 14 inox             |
| 3    | 20293     | Rondella grower 127 ø 14               |
| 4    | 20360     | 4                                      |
| 5    | 20109     | 5                                      |
| 6    | 20330     | 6                                      |
| 7    | 20738     | 7                                      |
| 8    | 20370     | Vite THEF 16 x 110                     |
| 9    | 30274     | Confezione guarnizioni pistola MP 18   |
| 9    | 20374     | Rondella grower 127 ø 16               |
| 10   | 80066     | Dado M 16                              |
| 11   | 20219     | Pala sinistra miscelatore X-SCREED D60 |

| Pos. | Référence | Désignation                           |
|------|-----------|---------------------------------------|
| 12   | 12782     | 12                                    |
| 13   | 30280     | Rondella stretta ø 10 inox            |
| 14   | 12446     | Vite THEF 10 x 20                     |
| 15   | 20319     |                                       |
| 16   | 20277     | 16                                    |
| 17   | 20278     |                                       |
| 18   | 20223     |                                       |
| 19   | 20279     | 19                                    |
| 20   | 20280     | 20                                    |
| 21   | 20218     | Pala destra miscelatore X-SCREED D60  |
| 22   | 20369     | Vite THEF 16 x 70                     |
| 23   | 20259     |                                       |
| 24   | 20221     | Flangia lama miscelatore X-SCREED D60 |
| 25   | 20281     |                                       |
| 26   | 20222     |                                       |
| 27   | 20317     | 27                                    |
| 28   | 20318     |                                       |
| 29   | 20282     |                                       |
| 30   | 20283     |                                       |
| 31   | 20286     | 31                                    |
| 32   | 20285     |                                       |