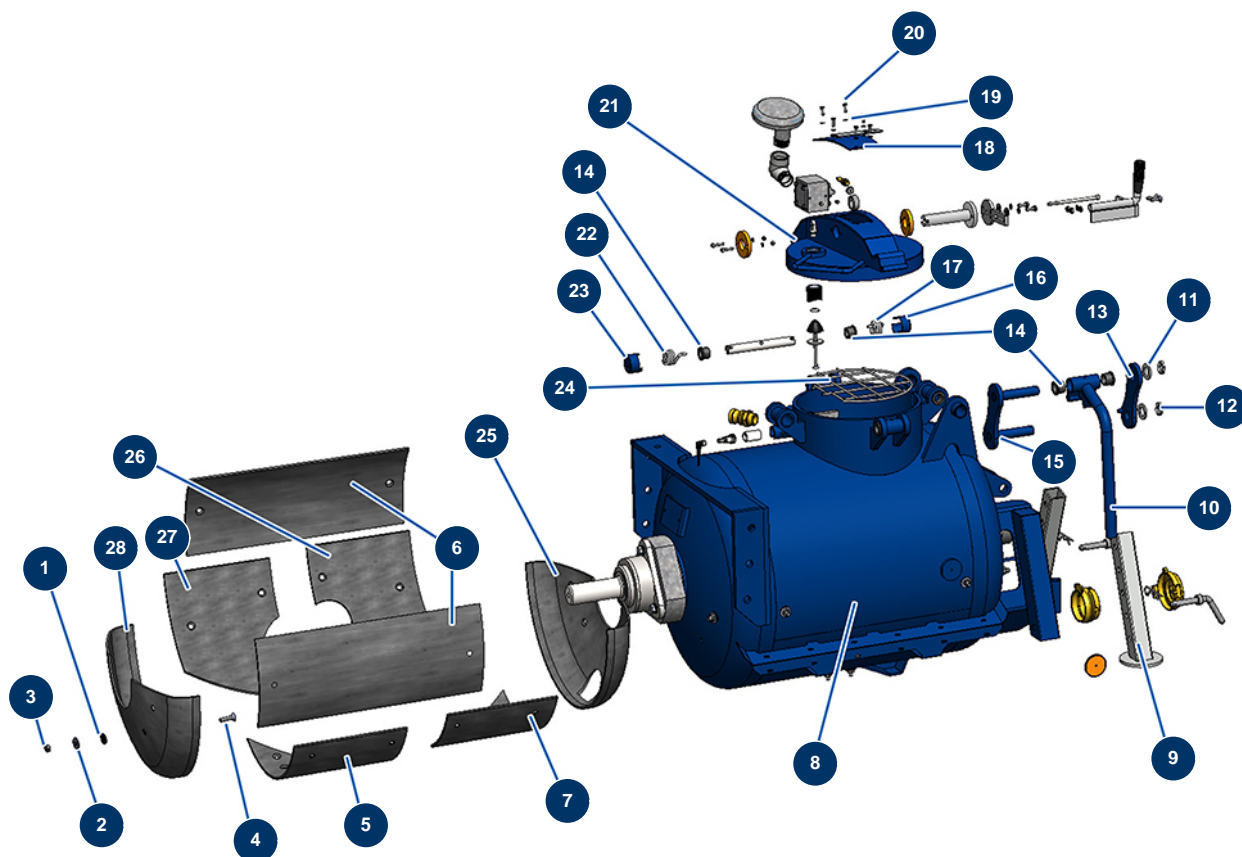


Macchina per massetto secco X-SCREED D60 - stage V 42kW - Serbatoio di miscelazione REF2



Détails des pièces

Pos.	Référence	Désignation
1	20633	1
2	30293	Rondella larga ø 10 acciaio inox
3	60013	Dado M 10 nylstop
4	14499	Vite a testa svasata 10 x 40
5	C23206	Piastra di usura inferiore anteriore X-SCREED
6	C23218	Piastra di usura superiore X-SCREED
7	C23205	Piastra di usura inferiore posteriore X-SCREED
8	20500	8
9	C23157	9
10	C23200	10
11	10142	Rondella stretta ø 25 inox
12	20436	12

Pos.	Référence	Désignation
13	C23199	13
14	20339	
15	C23198	15
16	C23197	16
17	20275	
18	C23194	18
19	70087	Rondella stretta ø 6 inox
20	14539	Vite THEF 6 x 20
21	C23193	21
22	20276	
23	C23196	23
24	C23195	24
25	C23202	Piastra di usura di estremità tappo X-SCREED
26	C23203	Piastra di usura di uscita inferiore posteriore X-SCREED
27	C23204	Piastra di usura di uscita inferiore X-SCREED
28	C23201	Piastra di usura di estremità X-SCREED