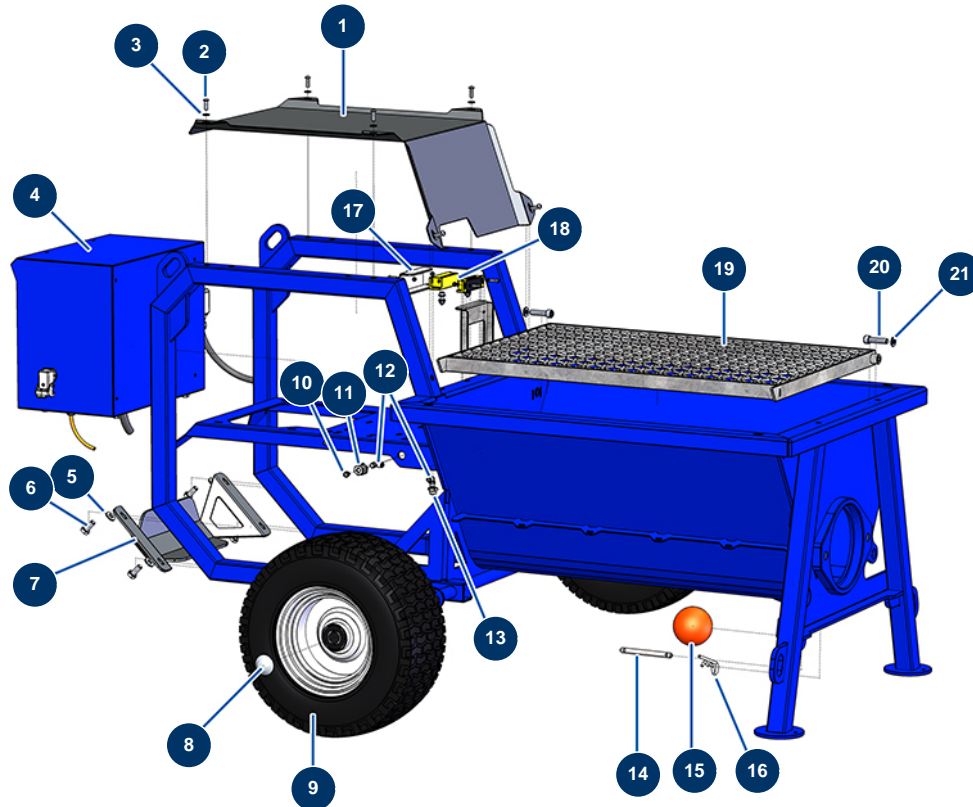


Beschichtungsset COMPACT PRO 55 TRI + Mischer MIXPRO 130 - 400V TETRA - Fahrgestell



Détails des pièces

Pos.	Référence	Désignation
1	C22869	1
2	12110	Zylindrische Linsenkopfschraube 6 x 20 Edelstahl
3	80259	Mittlere Unterlegscheibe \varnothing 6
4	20140	Kompletter Schaltkasten mit Knöpfen COMPACT-PRO E55 - 400V TETRA
5	80260	Mittlere Unterlegscheibe \varnothing 8 Edelstahl
6	11544	THEF-Schraube 8 x 25
7	C22877	7
8	90282	Verchromte Klammern \varnothing 25
9	80372	Komplettrad 410 Welle mit 25 Lagern
10	20044	Schmiernippel gerade 1/8" M
11	20159	Schottanschluss M16/150 x 1/8" F
12	30124	Verbinder grau abgewinkelt M1/8" \varnothing 6

Pos.	Référence	Désignation
13	20084	Hochdruckreduktion 1/4" Stecker D x 1/8" Buchse D
14	20060	Achse Ablaufspund X-PRO-Maschine
15	20048	Reinigungsball ø 100
16	20046	Stift R 4 mm
17	C22878	17
18	12120	Sicherheitssensor Gitter JETMIX, MIXPRO 14, 70 & 100
19	C22882	19
20	12522	Zylinderkopfschraube 10 x 40
21	30280	Schmale Unterlegscheibe ø 10 Edelstahl