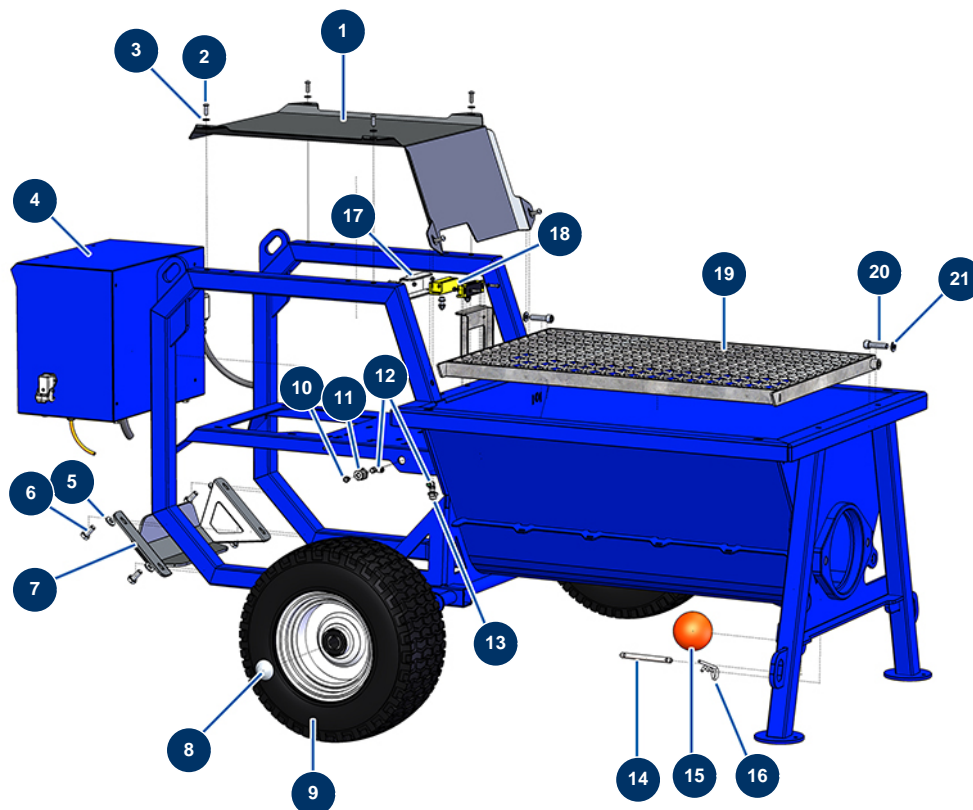


Cojunto para proyectar COMPACT PRO 55 TRI + mezcl. MIXPRO 130 - 400V TETRA - Chasis



Détails des pièces

Pos.	Référence	Désignation
1	C22869	1
2	12110	Tornillo de cabeza cilíndrica redonda 6 x 20 inox
3	80259	Arandela media \varnothing 6
4	20140	Cuadro eléctrico con botones completo COMPACT-PRO E55 - 400V TETRA
5	80260	Arandela media \varnothing 8 inox
6	11544	Tornillo THEF 8 x 25
7	C22877	7
8	90282	Clip cromado \varnothing 25
9	80372	Rueda completa 410 eje de 25 con cojinete de bolas
10	20044	Engrasador recto 1/8" M
11	20159	
12	30124	Conexión legris de codo M1/8" \varnothing 6

Pos.	Référence	Désignation
13	20084	Reducción alta presión 1/4" MachoD x 1/8" HembraD
14	20060	
15	20048	Bola limpieza ø 100
16	20046	Pasador R 4 mm
17	C22878	17
18	12120	Sensor de seguridad de la rejilla JETMIX, MIXPRO 14, 70 y 100
19	C22882	19
20	12522	Tornillo de cabeza cilíndrica 10 x 40
21	30280	Arandela estrecha ø 10 inox