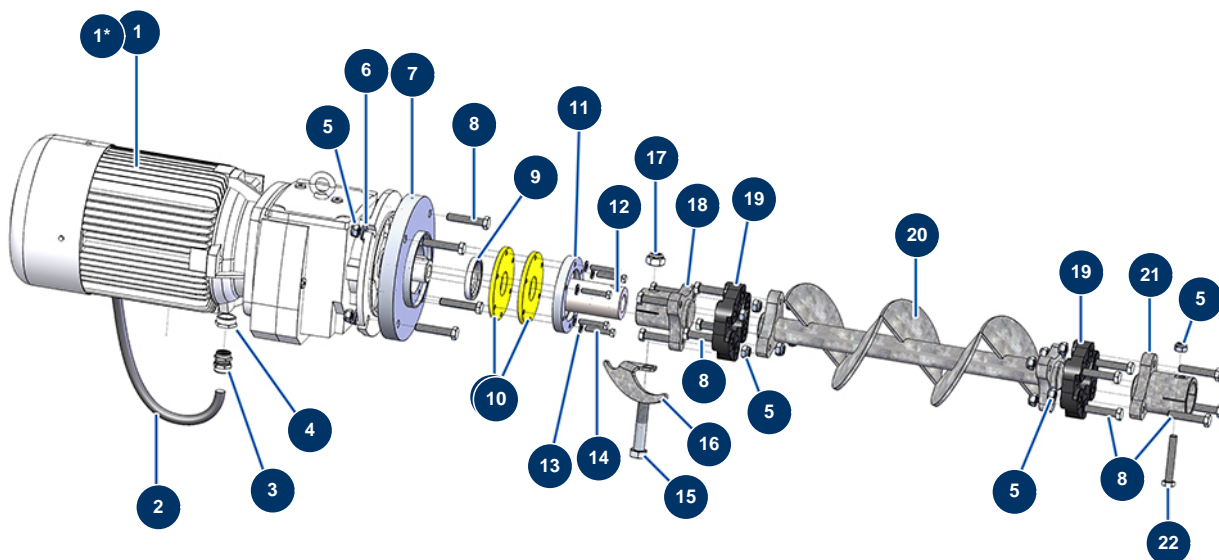


## Beschichtungsset COMPACT PRO 55 TRI + Mischer MIXPRO 130 - 400V TETRA - Getriebe



*\*Pièces pour modèles jusqu'à décembre 2022. / Parts for models until December 2022. \*Parti per modelli fino a dicembre 2022.  
\*Piezas para modelos hasta diciembre de 2022. / \*Teile für Modelle bis Dezember 2022.*

### Détails des pièces

| Pos. | Référence | Désignation  |
|------|-----------|--|
| 1    | 14097     | Getriebemotor 5,5 kW - T112 - R7,42 - 1 400 upm - 400V |
| 1*   | 20022     | Getriebemotor 7,5 kW - T132 - R10 - 1400 upm - 400V    |
| 2    | 20041     | Stromkabel H07RNF 4G4 am Meter                         |
| 3    | 20043     | Stopfbüchse Kunststoff grau M 25                       |
| 4    | 12814     | Reduktion Stopfbüchse M 32-25                          |
| 5    | 10051     | Mutter M 12 Nylstop                                    |
| 6    | 14102     | Mittlere Unterlegscheibe ø 12 Edelstahl                |
| 7    | 20057     | Motorflansch ø 250 mm Maschine X-PRO                   |
| 8    | 20038     | THPF-Schraube 12 x 65                                  |
| 9    | 20042     | Spi-Dichtung 55 x 72 x 10                              |
| 10   | 20058     | Behälterbodendichtung Maschine X-PRO                   |
| 11   | 20059     | Flansch Maschine X-PRO                                 |

| <b>Pos.</b> | <b>Référence</b> | <b>Désignation</b>                              |
|-------------|------------------|---|
| 12          | 20056            | Getriebewelle X-PRO 140 & CP 100                |
| 13          | 80260            | Mittlere Unterlegscheibe ø 8 Edelstahl          |
| 14          | 11798            | THEF-Schraube 8 x 45                            |
| 15          | 20040            | THPF-Schraube 18 x 100                          |
| 16          | C22881           | Motorwellenabstreifer Chassis X-PRO E           |
| 17          | 20039            | Mutter M 18 Nylstop                             |
| 18          | 20053            | Motorkupplung Maschine X-PRO                    |
| 19          | 14661            | Gelenkscheibe Antriebswelle - X-PRO D140        |
| 20          | 20054            | Getriebewelle Tankboden X-PRO D140, CP 55 & 100 |
| 21          | 20055            | Rotorkupplung Maschine X-PRO                    |
| 22          | 20047            | THPF-Schraube 12 x 80 Rohstahl 12.9             |