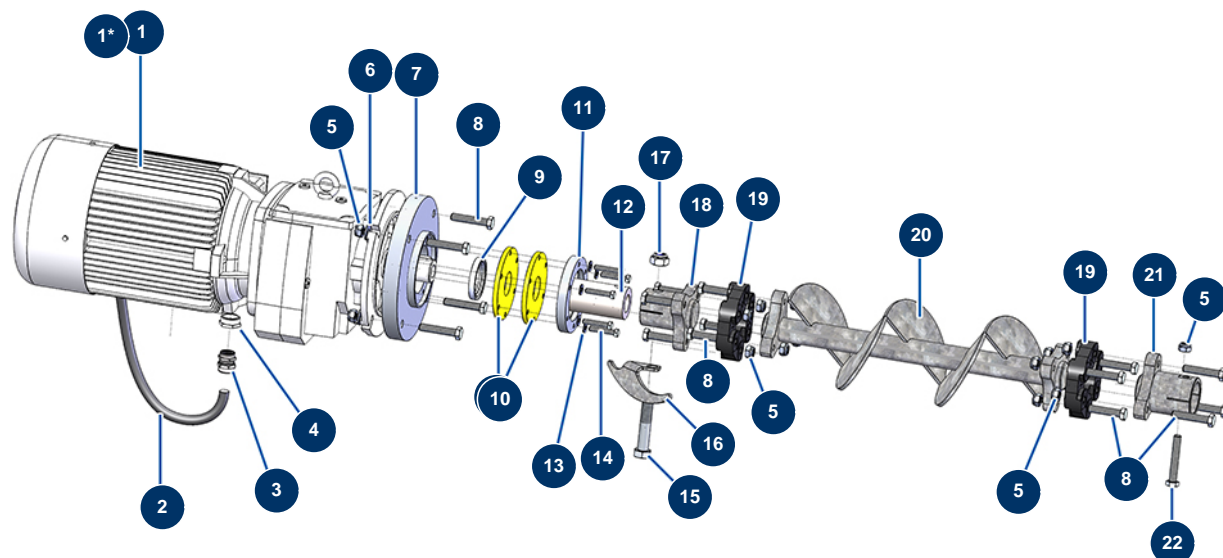


Cojunto para proyectar COMPACT PRO 55 TRI + mezcl. MIXPRO 130 - 400V TETRA - Transmision



**Pièces pour modèles jusqu'à décembre 2022. / Parts for models until December 2022. *Parti per modelli fino a dicembre 2022.
*Piezas para modelos hasta diciembre de 2022. / *Teile für Modelle bis Dezember 2022.*

Détails des pièces

Pos.	Référence	Désignation
1	14097	Motorreductor 5,5 kW - T112 - R7,42 - 1 400 rpm - 400V
1*	20022	Motorreductor 7,5 kW - T132 - R10 - 1400 rpm - 400V
2	20041	Câble électrique H07RNF 4G4 al metro
3	20043	Prensaestopa plastico gris M 25
4	12814	Reductor prensaestopa M 32-25
5	10051	Tuerca M 12 nylstop
6	14102	Arandela media ø 12 inox
7	20057	Brida de motor ø 250 mm máquina X-PRO
8	20038	Tornillo THPF 12 x 65
9	20042	Sello de vacío 55 x 72 x 10
10	20058	Junta de fondo de depósito máquina X-PRO
11	20059	Brida con junta de máquina X-PRO

Pos.	Référence	Désignation
12	20056	Eje de transmisión X-PRO 140 & CP 100
13	80260	Arandela media ø 8 inox
14	11798	Tornillo THEF 8 x 45
15	20040	Tornillo THPF 18 x 100
16	C22881	
17	20039	Tuerca M 18 Nylstop
18	20053	Acoplamiento motor máquina X-PRO
19	14661	Flector eje de transmisión - X-PRO D140
20	20054	Eje de transmisión del fondo de tanque X-PRO D140, CP 55 & 100
21	20055	Acoplamiento rotor máquina X-PRO
22	20047	Tornillo THPF 12 x 80 acero brut 12.9