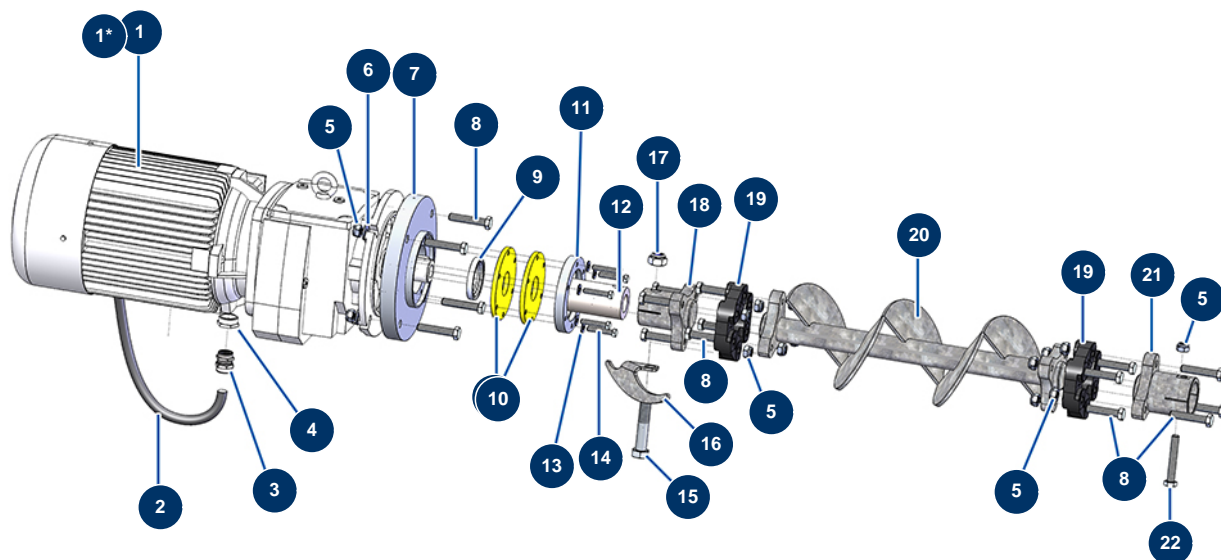


Sistema COMPACT PRO 55 TRI + impastatore MIXPRO 130 - 400V TETRA - Trasmissione



**Pièces pour modèles jusqu'à décembre 2022. / Parts for models until December 2022. *Parti per modelli fino a dicembre 2022.
*Piezas para modelos hasta diciembre de 2022. / *Teile für Modelle bis Dezember 2022.*

Détails des pièces

Pos.	Référence	Désignation
1	14097	Motoriduttore 5,5 kW - T112 - R7,42 - 1 400 rpm - 400V
1*	20022	Motoriduttore 7,5 kW - T132 - R10 - 1400 rpm - 400V
2	20041	Cavo elettrico H07RNF 4G4 a metro
3	20043	Premistoppa in plastica grigio M 25
4	12814	Riduzione premistoppa M 32-25
5	10051	Dado M 12 nylstop
6	14102	Rondella media ø 12 inox
7	20057	Flangia motore ø 250 mm macchina X-PRO
8	20038	Vite THPF 12 x 65
9	20042	Guarnizione spi 55 x 72 x 10
10	20058	Guarnizione fondo serbatoio macchina X-PRO
11	20059	Flangia a tenuta di macchina X-PRO

Pos.	Référence	Désignation
12	20056	Albero di trasmissione X-PRO 140 & CP 100
13	80260	Rondella media ø 8 inox
14	11798	Vite THEF 8 x 45
15	20040	Vite THPF 18 x 100
16	C22881	
17	20039	Dado M 18 Nylstop
18	20053	Accoppiamento motore macchina X-PRO
19	14661	Flector albero di trasmissione - X-PRO D140
20	20054	Albero di trasmissione fondo serbatoio X-PRO D140, CP 55 e 100
21	20055	Accoppiamento rotore macchina X-PRO
22	20047	Vite THPF 12 x 80 acciaio grezzo 12,9