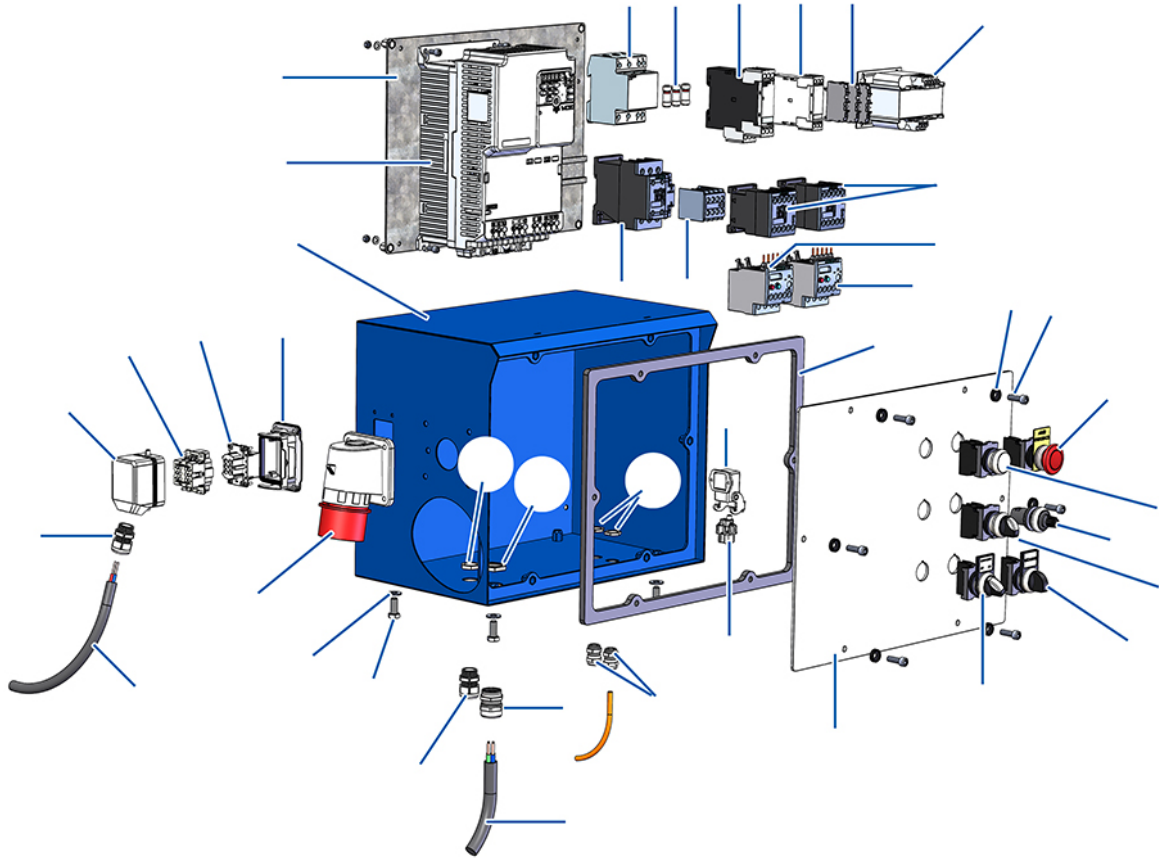


Beschichtungsset COMPACT PRO 55 TRI + Mischer MIXPRO 130 - 400V TETRA - Elektrischer Schaltkasten



Détails des pièces

Pos.	Référence	Désignation
------	-----------	-------------