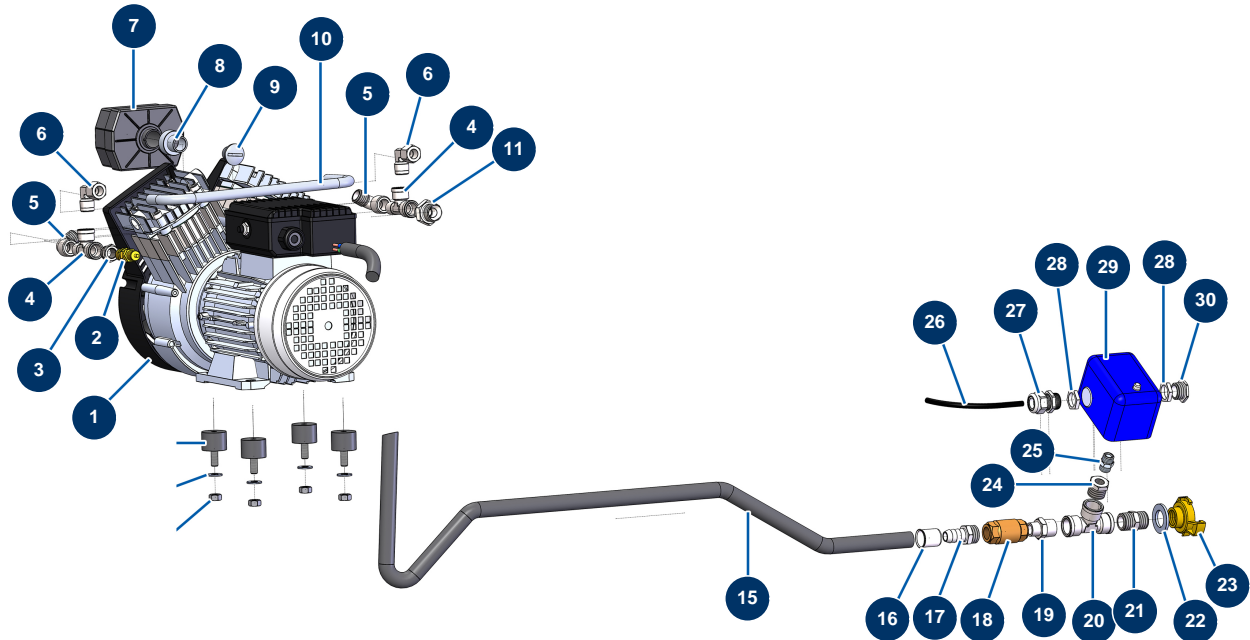


Montage-Set COMPACT PRO 55 TRI + Mischer MIXPRO 130 - 400V TETRA - Kompressor



Détails des pièces

Pos.	Référence	Désignation
1	14143	Zweizylinder-Kompressionskopf Oilless - 400V/50Hz dreiphasig
2	MI3G01300304	Sicherheitsventil 1/4" 3 bar
3	90242	Niederdruckreduktion 3/8" MännlichC x 1/4" WeiblichD
4	12530	Niederdruck T-Stück M3/8" x F3/8" x F3/8"
5	30120	Niederdruckbogen 90° 3/8" Männlich C x 3/8" Weiblich D
6	13696	Niederdruckbogen Spitzbogen M3/8" x 12/10"
7	80052	Komplettlufffilter EUROPRO 36
8	M10529	Luftfilterbefestigungshülse
9	M10528	Adapter, mit Gewinde 3/8"G
10	C23010	10
11	90872	Hochdrucknippel 1/2" Männlich D x 3/8" Männlich D
15	10229	Geflechschlauch, verzinkt ø 12
16	10210	Mantelblech MAS 19

Pos.	Référence	Désignation
17	10225	Nippel 3/8" MC geriffelt ø 12
18	MI3G01300401	Rückschlagklappe 3/8"
19	80339	Niederdrucknippel 3/8" Männlich C x 1/2" Männlich C
20	12105	Niederdruck T-Stück F1/2" x F1/2" x F1/2"
21	30369	Niederdrucknippel 1/2" Männlich C x 1/2" Männlich C
22	10141	Schmale Unterlegscheibe ø 20 Edelstahl
23	13577	Geka-Anschluss mit Innengewinde 1/2"
24	30119	Niederdruckreduktion 1/2" MännlichC x 1/4" WeiblichD
25	90844	Niederdrucknippel 1/4" Männlich D x 1/4" Männlich D
26	11972	Stromkabel H05VV5F 3G0.75 grau pro Meter
27	11622	Stopfbuchse Kunststoff grau M 20
28	20051	Stopfbuchsenmutter Kunststoff grau M 20
29	20197	Druckschalter Luft NC männlich 1/4
30	80443	Elektrischer Verschluss von IM 20