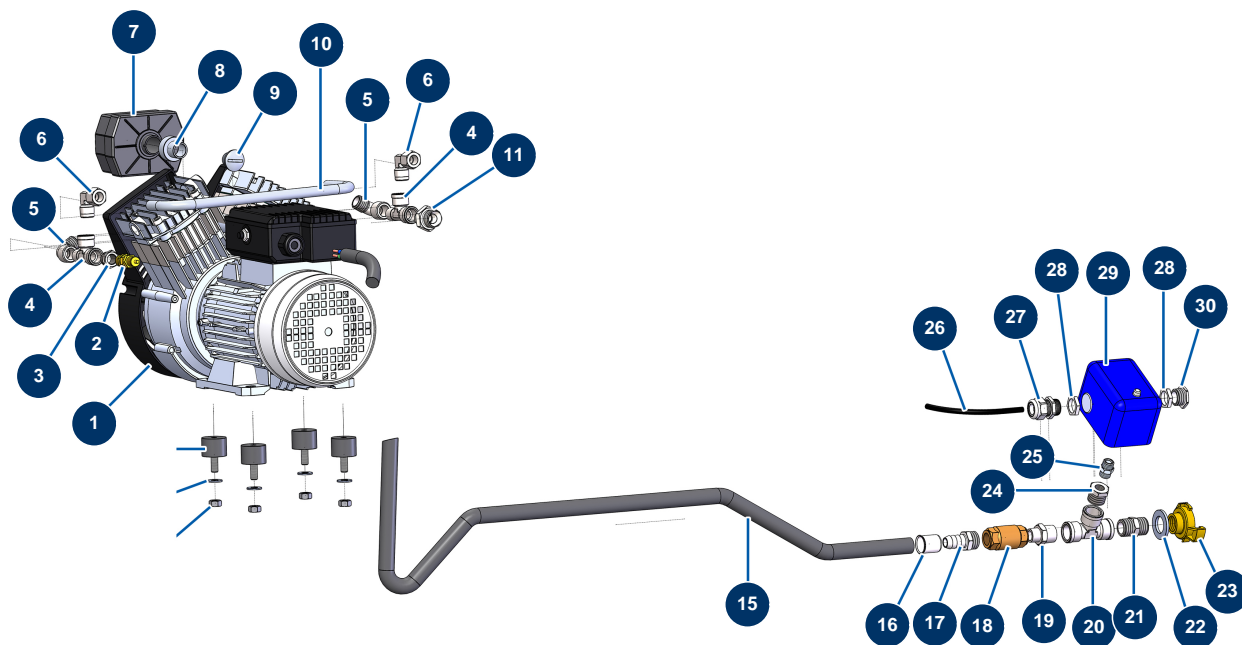


Sistema COMPACT PRO 55 TRI + impastatore MIXPRO 130 - 400V TETRA - Kit compressore



Détails des pièces

| Pos. | Référence | Désignation |
|------|--------------|---|
| 1 | 14143 | Testa compressione Bicilindro Oilless - 400V/50Hz trifase |
| 2 | MI3G01300304 | Valvola di sicurezza 1/4" 3 bar |
| 3 | 90242 | Reducción bassa pressione 3/8" MaschioC x 1/4" FemminaD |
| 4 | 12530 | Attacco a T bassa pressione M3/8" x F3/8" x F3/8" |
| 5 | 30120 | Gomito BP 90° 3/8 MaschioC x 3/8 FemminaD |
| 6 | 13696 | |
| 7 | 80052 | Filtro aria completo EUROPRO 36 |
| 8 | M10529 | |
| 9 | M10528 | Tappo con filetto interno 3/8"G |
| 10 | C23010 | 10 |
| 11 | 90872 | Nipplo alta pressione 1/2" MaschioD x 3/8" MaschioD |
| 15 | 10229 | Tubo intrecciato galvanizzato ø 12 |

| Pos. | Référence | Désignation |
|------|--------------|---|
| 16 | 10210 | Aletta MAS 19 |
| 17 | 10225 | Niplo 3/8" MC scanalato ø 12 |
| 18 | MI3G01300401 | Valvola di non ritorno da 3/8" |
| 19 | 80339 | Niplo bassa pressione 3/8" MaschioC x 1/2" MaschioC |
| 20 | 12105 | Attacco a T bassa pressione F1/2" x F1/2" x F1/2" |
| 21 | 30369 | Niplo bassa pressione 1/2" MaschioC x 1/2" MaschioC |
| 22 | 10141 | Rondella stretta ø 20 inox |
| 23 | 13577 | Attacco Geka con filetto interno 1/2" |
| 24 | 30119 | Reduccion bassa pressione 1/2" MaschioC x 1/4" FemminaD |
| 25 | 90844 | Niplo bassa pressione 1/4" MaschioD x 1/4" MaschioD |
| 26 | 11972 | Cavo elettrico H05VV5F 3G0.75 greggio al metro |
| 27 | 11622 | Premistoppa plastica nero M 20 |
| 28 | 20051 | Dado premistoppa in plastica grigio M 20 |
| 29 | 20197 | Pressostato aria NC maschio 1/4 |
| 30 | 80443 | Tappo per scatola comandi da IM 20 |