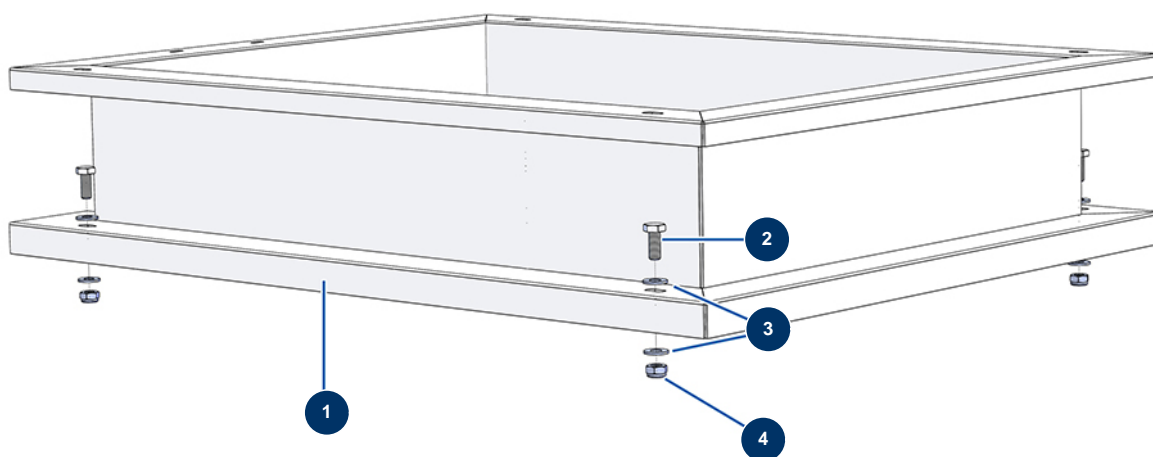


**Cojunto para proyectar COMPACT PRO 55 TRI + mezcl. MIXPRO 130 - 400V
TETRA - Opción suplemento de tolva**



Détails des pièces

Pos.	Référence	Désignation
1	C22871	1
2	30257	Tornillo THEF 10 x 25
3	80261	Arandela media ø 10 inox
4	13981	Tuerca M 10 nylstop inox