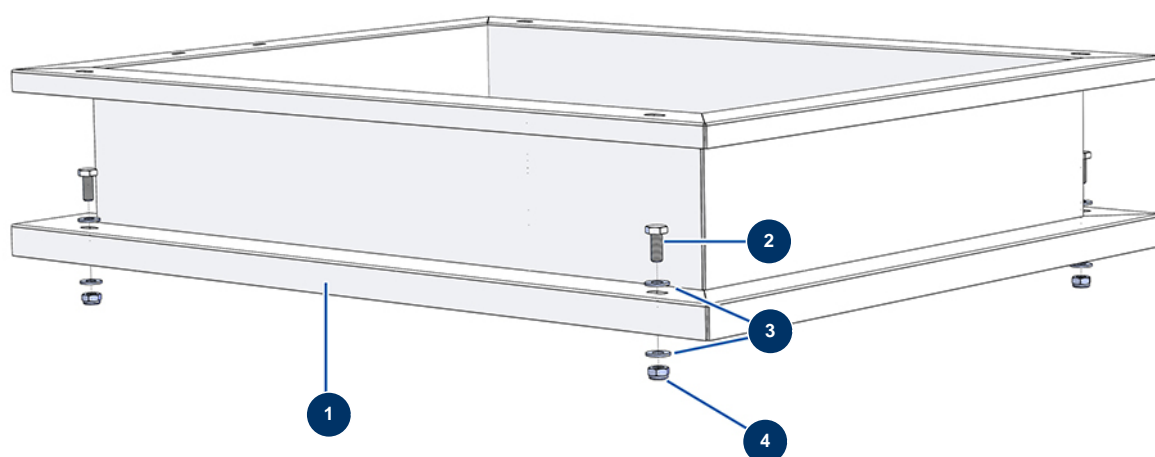


Ensemble à enduire COMPACT PRO 55 TRI + malaxeur MIXPRO 130 - 400V TETRA - Option rehausse de cuve



Détails des pièces

Pos.	Référence	Désignation
1	C22871	1
2	30257	Vis THEF 10 x 25
3	80261	Rondelle moyenne ø 10 inox
4	13981	Ecrou M 10 nylstop inox