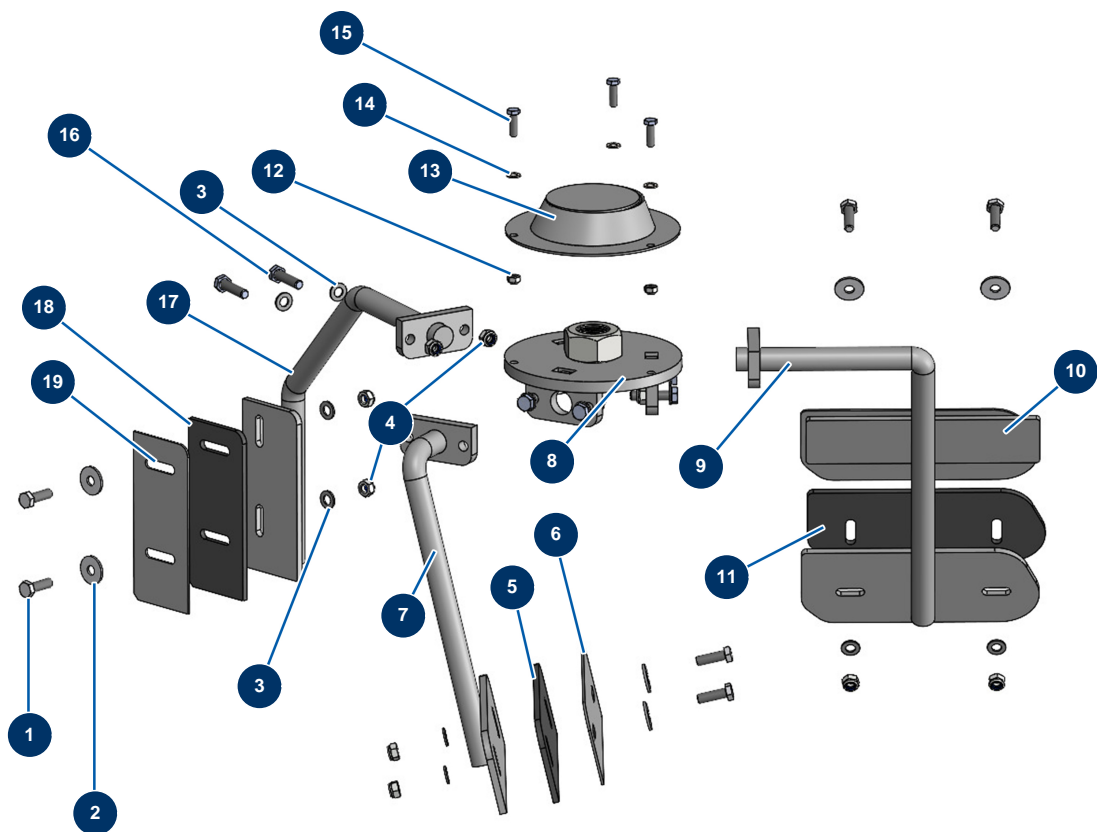


Ensemble à enduire COMPACT PRO 55 TRI + malaxeur MIXPRO 130 - 400V TETRA - Groupe malaxage



Détails des pièces

Pos.	Référence	Désignation
1	11544	Vis THEF 8 x 25
2	30292	Rondelle large ø 8 inox
3	30256	Rondelle étroite ø 8 inox
4	90127	Ecrou M 8 nylstop
5	20741	Bavette pale bras court malaxeur MIXPRO 130
6	C30021	6
7	C30020	7
8	C30017	8
9	C30029	9
10	C30030	10
11	20743	Bavette pale bras mixte malaxeur MIXPRO 130
12	20004	Ecrou M 6 nylstop

Pos.	Référence	Désignation
13	C30015	13
14	70087	Rondelle étroite ø 6 inox
15	14539	Vis THEF 6 x 20
16	11545	Vis THEF 8 x 35 inox
17	C30019	17
18	20742	Bavette pale bras long malaxeur MIXPRO 130
19	C30022	19