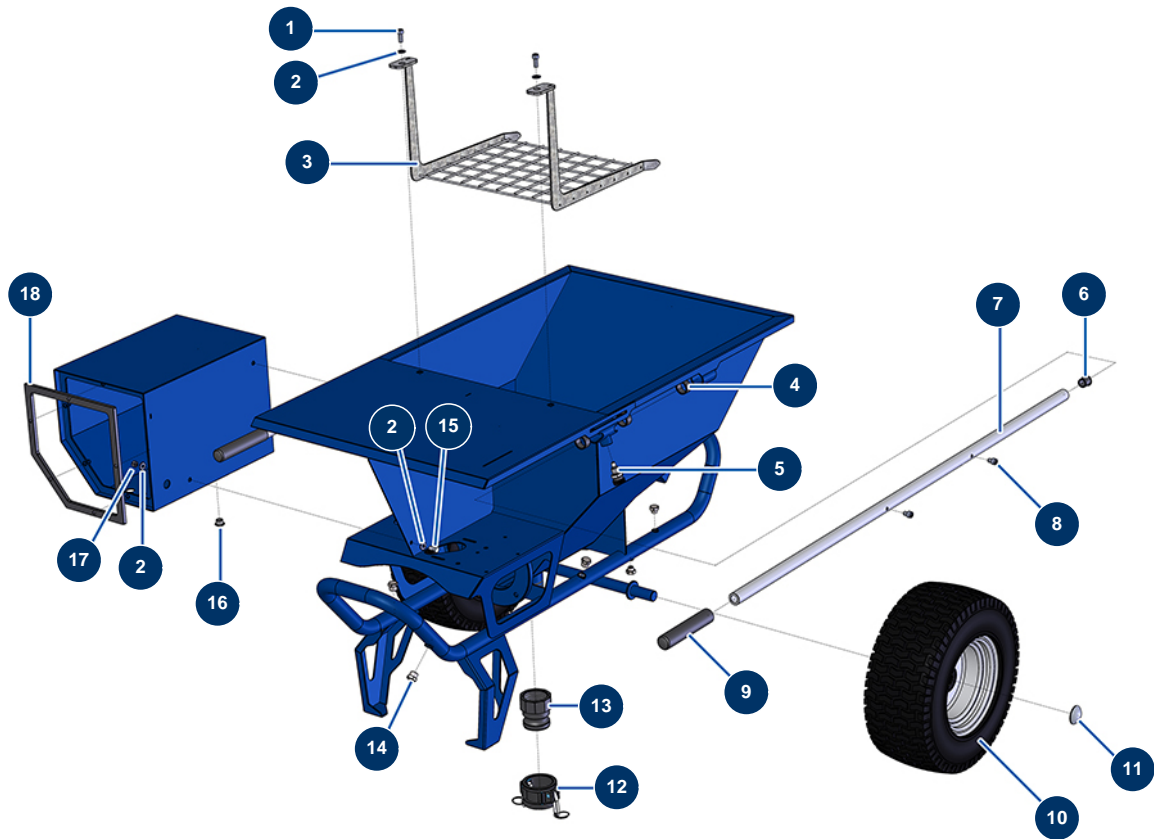


Fließstrichmaschine COMPACT-PRO 50 - Fahrgestell



Détails des pièces

Pos.	Référence	Désignation
1	80470	Zylinderkopfschraube 8 x 20
2	80260	Mittlere Unterlegscheibe \varnothing 8 Edelstahl
3	11379	Sicherheitsgitter Trichter CP 30,35,40,45,50 & 55
4	13453	Zylinderlager 26/30 x 16
5	15010	Kompletter Zeigefinger für Arme
6	90870	Kunststoffendkappe für Rundrohr \varnothing 25 schwarz
7	C21327	Maschinenarm COMPACT-PRO 30 bis 55 ab März 2020
8	90151	Zylinderkopfschraube 8 x 10
9	90255	EUROPRO 24P Armgriff und Compress 50 und 100
10	80372	Komplettrad 410 Welle mit 25 Lagern
11	90282	Verchromte Klammern \varnothing 25
12	11397	Nockenverschluss weiblich 2" POLYPRO für COMPACT- POLYMAIR 30
13	11396	Adapter, gewunden 2" POLYPRO für COMPACT-PRO 30

Pos.	Référence	Désignation
14	90238	Niederdruckverschluss 3/8" männlich
15	30295	THEF-Schraube 8 x 16
16	11327	M16-Stopfbuchsenmutter
17	13980	Mutter M 8 Nylstop Inox
18	11361	Dichtung Kasten EUROPRO COMPACT-PRO 30