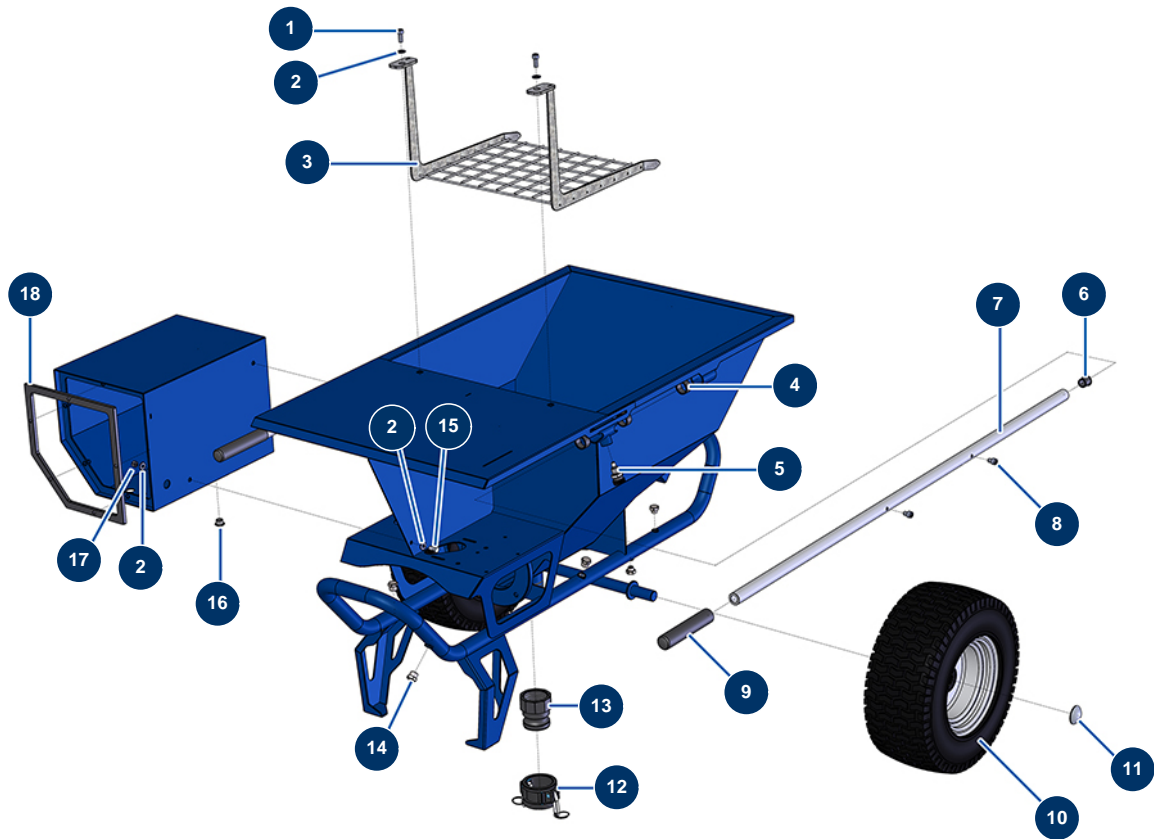


Máquina de autonivelante COMPACT-PRO 50 - Chasis



Détails des pièces

Pos.	Référence	Désignation
1	80470	Tornillo de cabeza cilíndrica 8 x 20
2	80260	Arandela media ø 8 inox
3	11379	Rejilla de seguridad máquina COMPACT-PRO 30, 35, 40 y 50
4	13453	Cojinete cilíndrico 26/30 x 16
5	15010	Perno de indexación completo para brazo
6	90870	Extremo de plástico para tubo redondo ø 25 negro
7	C21327	Brazo máquina COMPACT-PRO 30 a 55 desde marzo 2020
8	90151	Tornillo de cabeza cilíndrica 8 x 10
9	90255	Empuñadura brazo EUROPRO 24P y compres. 50 y 100
10	80372	Rueda completa 410 eje de 25 con cojinete de bolas
11	90282	Clip cromado ø 25
12	11397	Tapón hembra 2" POLYPRO para COMPACT-PRO 30
13	11396	Adaptador rosca interior 2" POLYPRO para COMPACT-PRO 30

Pos.	Référence	Désignation
14	90238	Tapón baja presión 3/8" macho
15	30295	Tornillo THEF 8 x 16
16	11327	Tuerca prensaestopa de M 16
17	13980	Tuerca M 8 nylstop inox
18	11361	Junta caja mandos EUROPRO COMPACT-PRO 30