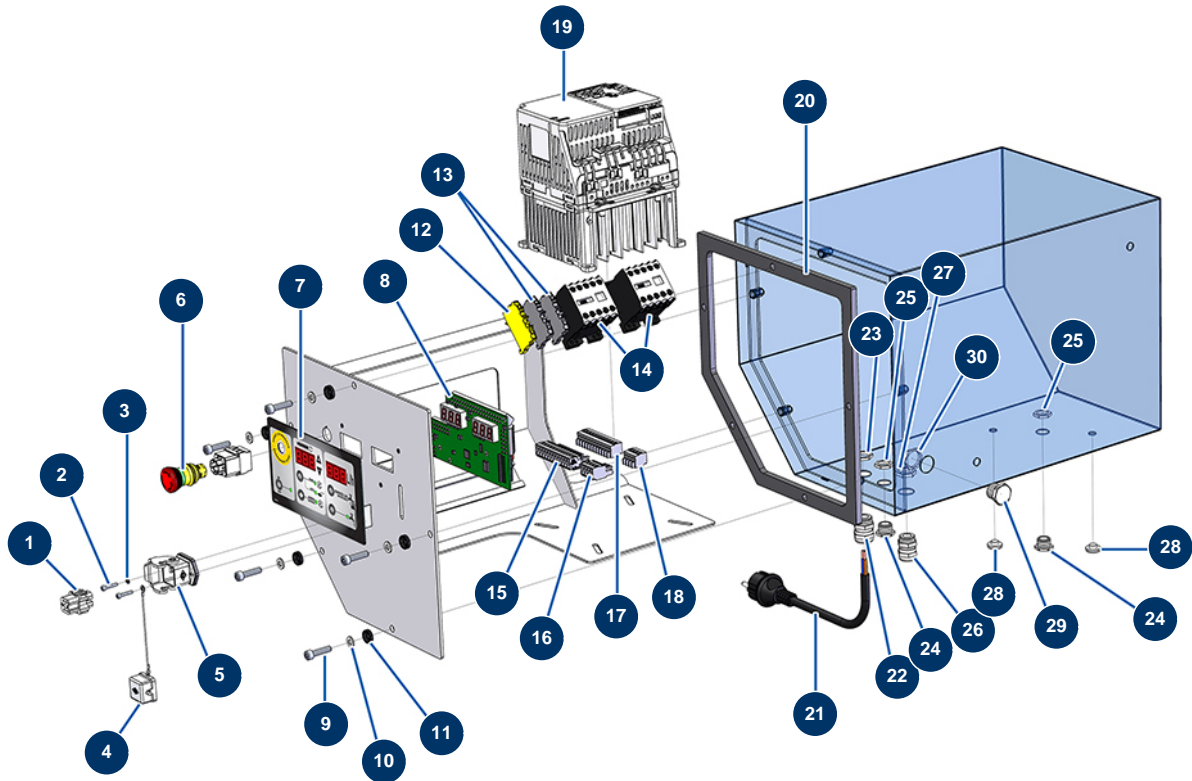


Fließstrichmaschine COMPACT-PRO 50 - Elektrischer Schaltkasten



Détails des pièces

Pos.	Référence	Désignation
1	11914	Weiblicher Einsatz 4 P + T Blasmaaschine
2	12250	Zylinderkopfschraube 3 x 16
3	12108	Schmale Unterlegscheibe ø 3 Edelstahl
4	12535	Deckel 2 PIV mit Dichtung MIXPRO 14
5	11915	Isolierhaube 3 p + T 1 Blasmaaschinenhebel
6	13015	NOTAUS-Taste zum Einhängen komplett ø 16
7	13006	Frontseite mit Membran COMPACT PRO
8	30672	Elektronische Karte COMPACT-PRO 30, 35 & 40
9	80614	Zylinderkopfschraube 6 x 25 Edelstahl
10	70087	Schmale Unterlegscheibe ø 6 Edelstahl
11	80573	Unterlegscheibe ø 6
12	30038	Gelber und grüner Leiterblock 6 mm ²
13	80467	Grauer Leiterblock 4 mm ²

Pos.	Référence	Désignation
14	11918	Spulenschütz 24 Volt AC
15	11771	Anschluss 12-polig männlich
16	12754	Anschluss 4-polig männlich
17	11772	Anschluss 12-polig weiblich
18	12755	Anschluss 4-polig weiblich
19	80459	Geschwindigkeitsregler 230 V - 2.2 KW
20	11361	Dichtung Kasten EUROPRO COMPACT-PRO 30
21	90214	Versorgungskabel mit angegossenem 3G-Stecker 2,5 mm ²
22	30332	13er wasserdicht vernickelte Stopfbüchse
23	30054	13er Stopfbuchsenmutter
24	80442	Elektrischer Verschluss von IM 16
25	11327	M16-Stopfbuchsenmutter
26	30040	Wasserdicht vernickelte Stopfbüchse 11 CEM
27	30333	11 CEM-Stopfbuchsenmutter
28	80397	Wasserablaufverschluss für Schaltkasten
29	90567	Elektrischer Verschluss von 11
30	30060	11er Stopfbuchsenmutter