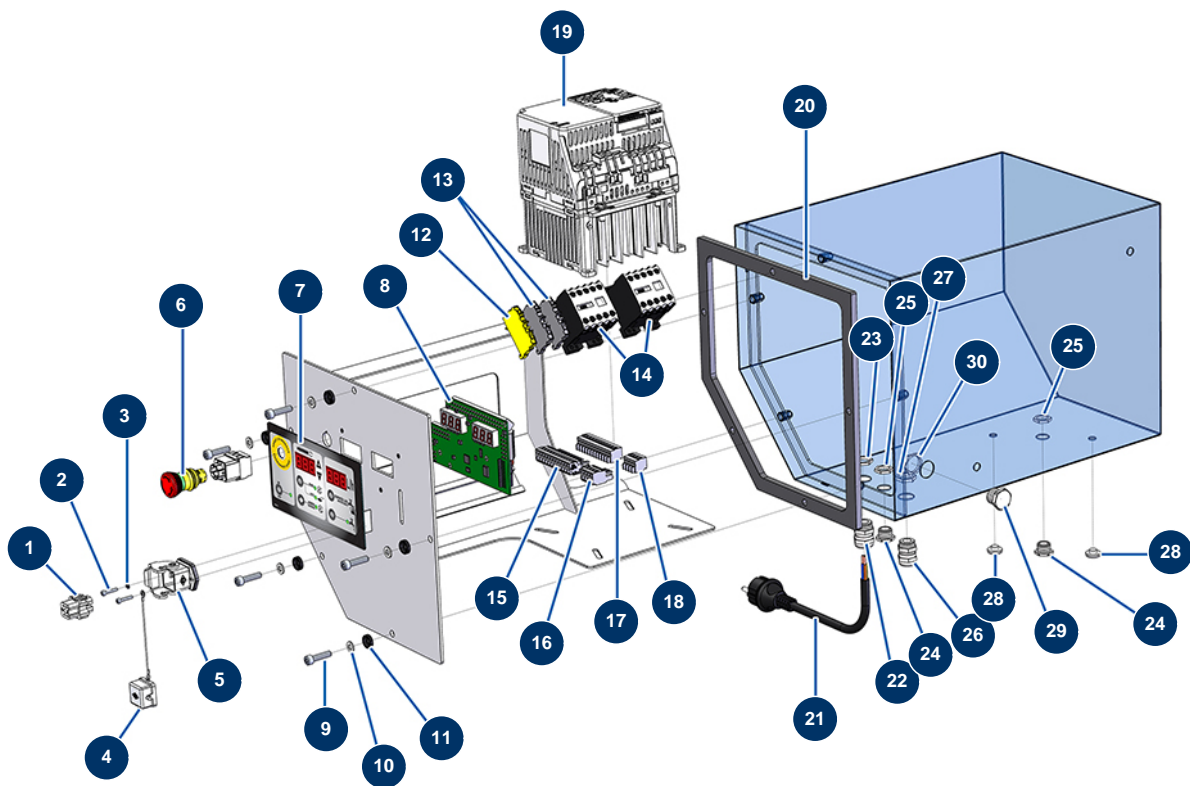


Máquina de autonivelante COMPACT-PRO 50 - Cuadro eléctrico



Détails des pièces

Pos.	Référence	Désignation
1	11914	Inserto hembra 4 p + T máquina de soplado/insuflado
2	12250	Tornillo de cabeza cilíndrica 3 x 16
3	12108	Arandela estrecha ø 3 inox
4	12535	Tapa 2 PIV con junta MIXPRO 14
5	11915	Soporte aislante 3 p + T - 1 palanca para máquina de soplado
6	13015	Botón PARADA DE EMERGENCIA con bloqueo completo ø 16
7	13006	Frontal de membrana COMPACT PRO
8	30672	Tarjeta electrónica COMPACT-PRO 30, 35 y 40
9	80614	Tornillo de cabeza cilíndrica 6 x 25 inox
10	70087	Arandela estrecha ø 6 inox
11	80573	Arandela hueca ø 6
12	30038	Bloque conductor amarillo y verde 6 mm ²
13	80467	Bloque conductor gris 4 mm ²

Pos.	Référence	Désignation
14	11918	Contactador bobina 24 Voltios AC
15	11771	Conector macho 12 pin
16	12754	Conector macho 4 pin
17	11772	Conector hembra 12 pin
18	12755	Conector hembra 4 pin
19	80459	Variador velocidad 230 V - 2.2 KW
20	11361	Junta caja mandos EUROPRO COMPACT-PRO 30
21	90214	Cable de alimentación con clavija moldeada 3G 2,5 mm ²
22	30332	Prensaestopa estanco niquelado de 13
23	30054	Tuerca prensaestopa de 13
24	80442	Tapón para caja mandos de IM 16
25	11327	Tuerca prensaestopa de M 16
26	30040	Prensaestopa estanco niquelado de 11 CEM
27	30333	Tuerca prensaestopa de 11 CEM
28	80397	Tapón desagüe agua para caja mandos
29	90567	Tapón para caja mandos de 11
30	30060	Tuerca prensaestopa de 11