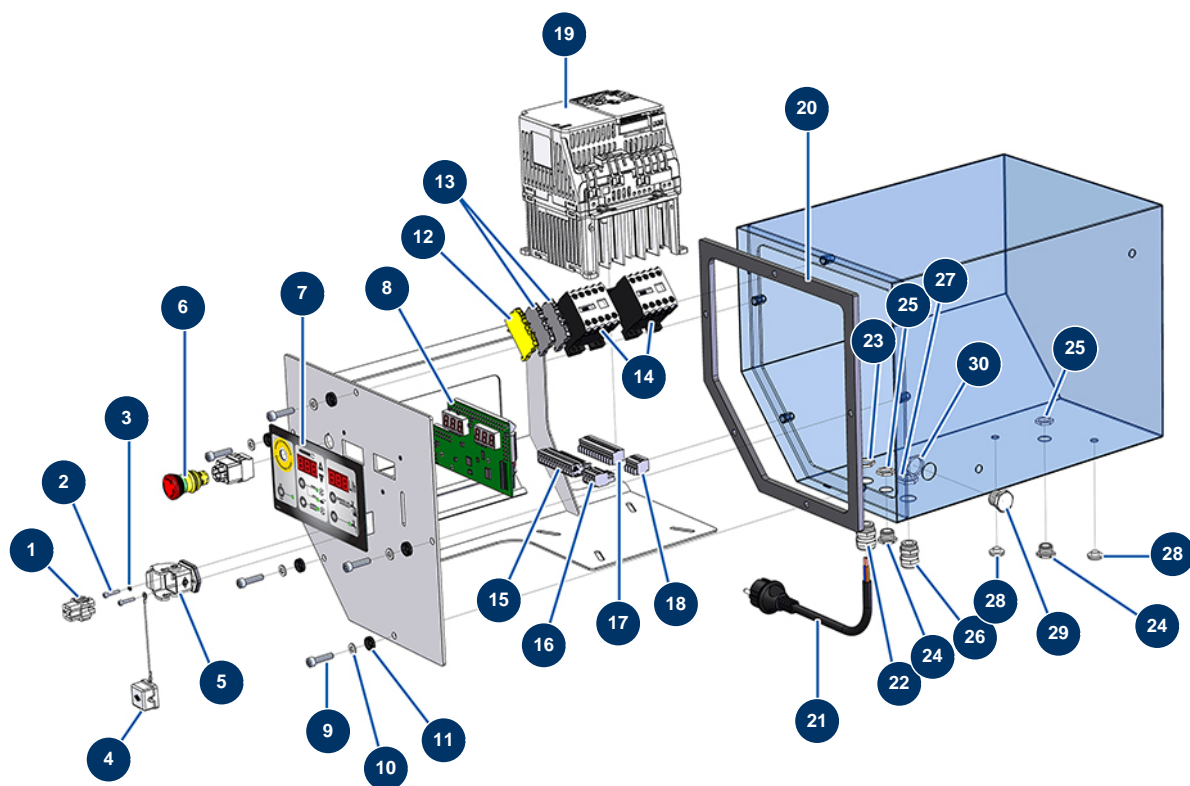


Macchina per massetto liquido COMPACT-PRO 50 - Quadro elettrico



Détails des pièces

Pos.	Référence	Désignation
1	11914	Frutto presa 4 p + T cardatrice
2	12250	Vite testa cilindrica 3 x 16
3	12108	Rondella stretta ø 3 inox
4	12535	Coperchio 2 PIV con guarnizione MIXPRO 14
5	11915	Supporto isolante 3 p + T - 1 leva per cardatrice
6	13015	Pulsante ARRESTO D'EMERGENZA con blocco completo ø 16
7	13006	Frontale a membrana COMPACT PRO
8	30672	Scheda elettronica COMPACT-PRO 30, 35 e 40
9	80614	Vite testa cilindrica 6 x 25 inox
10	70087	Rondella stretta ø 6 inox
11	80573	Rondella cava ø 6
12	30038	Blocco conduttore giallo e verde 6 mm ²
13	80467	Blocco conduttore grigio 4 mm ²

Pos.	Référence	Désignation
14	11918	Contattore bobina 24 Volt AC
15	11771	Connettore maschio 12 pin
16	12754	Connettore maschio 4 pin
17	11772	Connettore femmina 12 pin
18	12755	Connettore femmina 4 pin
19	80459	Variatore velocità 230 V - 2.2 KW
20	11361	Guarnizione scatola comandi EUROPRO COMPACT-PRO 30
21	90214	Cavo alimentazione con spina stampata 3G 2,5 mm ²
22	30332	Premistoppa a tenuta ermetica nichelato da 13
23	30054	Dado premistoppa da 13
24	80442	Tappo per scatola comandi da IM 16
25	11327	Dado premistoppa da M 16
26	30040	Premistoppa a tenuta ermetica nichelato da 11 CEM
27	30333	Dado premistoppa da 11 CEM
28	80397	Tappo scarico acqua per scatola comandi
29	90567	Tappo per scatola comandi da 11
30	30060	Dado premistoppa da 11