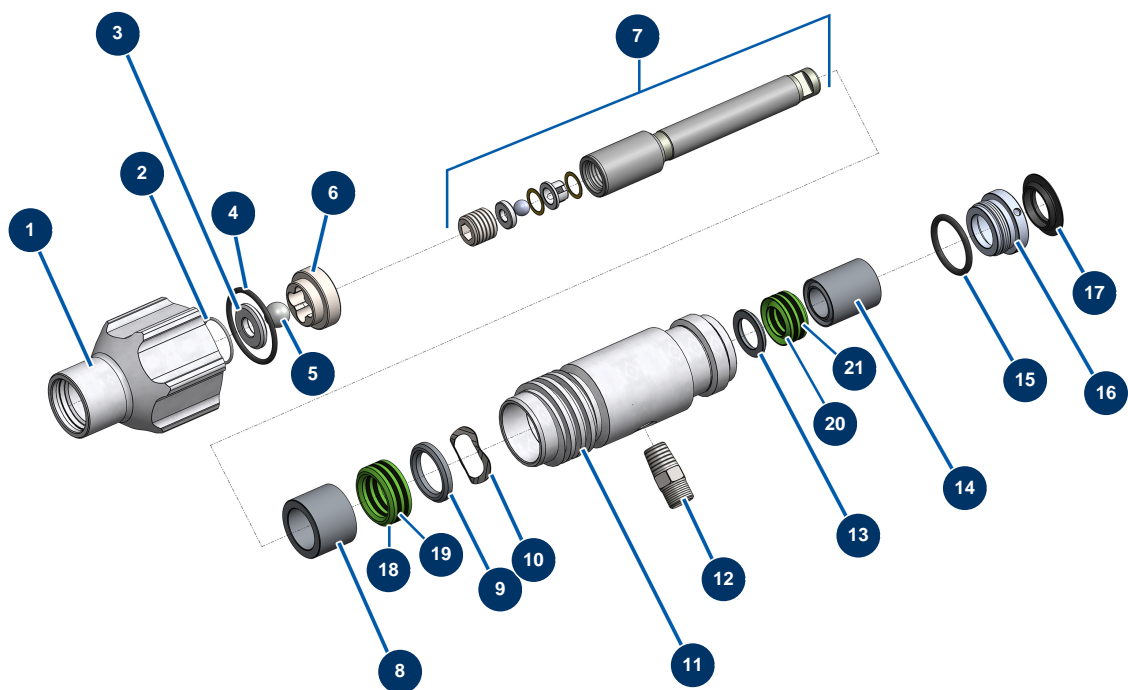


Pompe à piston airless EUROSPRAY S Mini - Pompe



Détails des pièces

Pos.	Référence	Désignation
1	51103	Corps pied pompe EUROSPRAY S Mini & S
2	51104	Joint torique pied pompe EUROSPRAY S Mini, S & L
3	51105	Siège bille clapet pied pompe EUROSPRAY S Mini & S
4	51107	Joint étanchéité clapet pied pompe EUROSPRAY S Mini & S
5	51106	Bille clapet pied pompe EUROSPRAY S Mini & S
6	51108	Guide bille clapet pied pompe EUROSPRAY S Mini & S
7	51172	Tige piston complète pompe EUROSPRAY S Mini & S
8	51115	Presse étoupe femelle piston pompe EUROSPRAY S Mini & S
9	51121	Presse étoupe mâle piston pompe EUROPRAY S Mini & S
10	51122	Rondelle piston pompe EUROSPRAY S Mini & S
11	51124	Cylindre pompe EUROSPRAY S Mini & S
12	51123	Mamelon HP 1/4" M pompe EUROSPRAY S Mini, S, L & PULSE
13	51125	Presse étoupe mâle pompe EUROSPRAY S Mini & S

Pos.	Référence	Désignation
14	51126	Presse étoupe femelle pompe EUROSPRAY S Mini & S
15	51127	Joint torique pompe EUROSPRAY S Mini & S
16	51128	Ecrou presse étoupe pompe EUROSPRAY S Mini & S
17	51129	Bouchon pompe EUROSPRAY S Mini & S
18	51116	Garniture inférieure piston pompe EUROSPRAY S Mini & S
19	51117	Garniture cuir inférieure piston pompe EUROSPRAY S Mini & S
20	51118	Garniture supérieure piston pompe EUROSPRAY S Mini & S
21	51119	Garniture cuir supérieure piston pompe EUROSPRAY S Mini & S