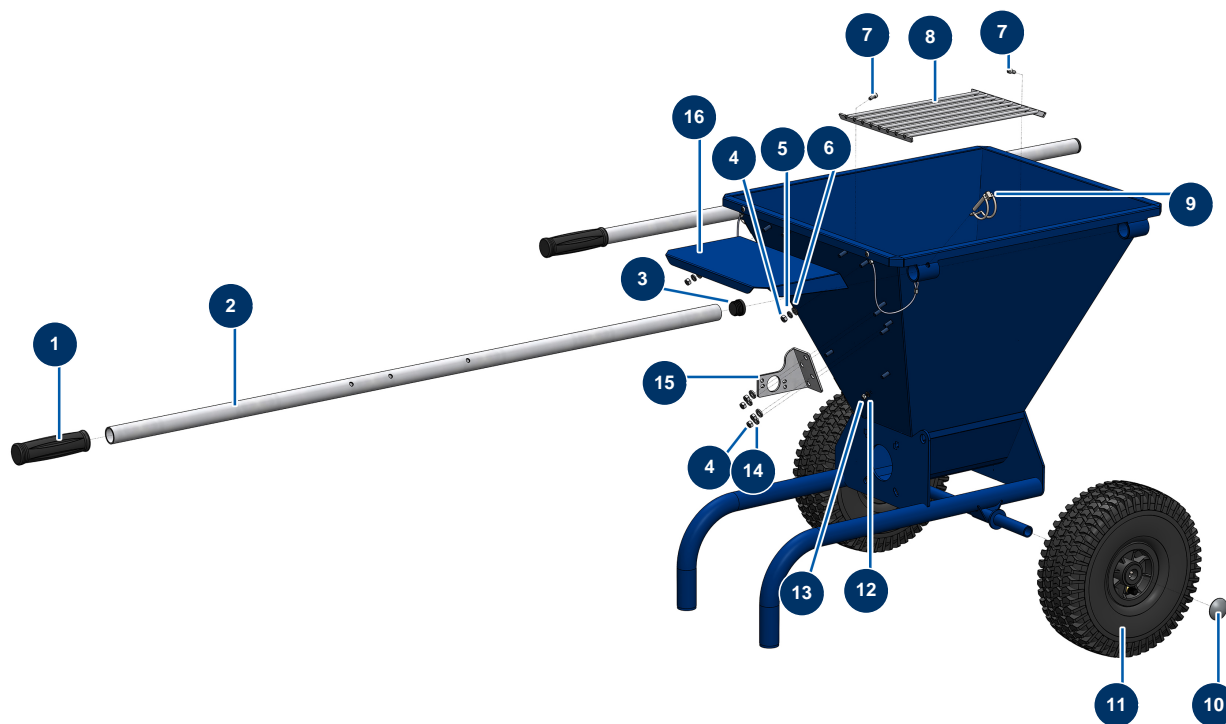


Máquina de proyección COMPACT-PRO 25 CLASSIC V3 - Chasis



Détails des pièces

Pos.	Référence	Désignation
1	K100047	
2	C23593	2
3	90870	Extremo de plástico para tubo redondo ø 25 negro
4	10038	Tuerca M 6
5	80268	Arandela grower ø 6 - CP 60
6	80259	Arandela media ø 6
7	90145	Tornillo de cabeza cilíndrica 5 x 10
8	C23485	
9	90571	Pasador brazo máquina 24P
10	90281	Clip cromado ø 20
11	90692	Rueda completa 300 eje de 20
12	70085	Arandela estrecha ø 5
13	70086	Tuerca M 5 nylstop inox

Pos.	Référence	Désignation
14	80269	Arandela grower ø 8
15	C23592	15
16	C23456	16