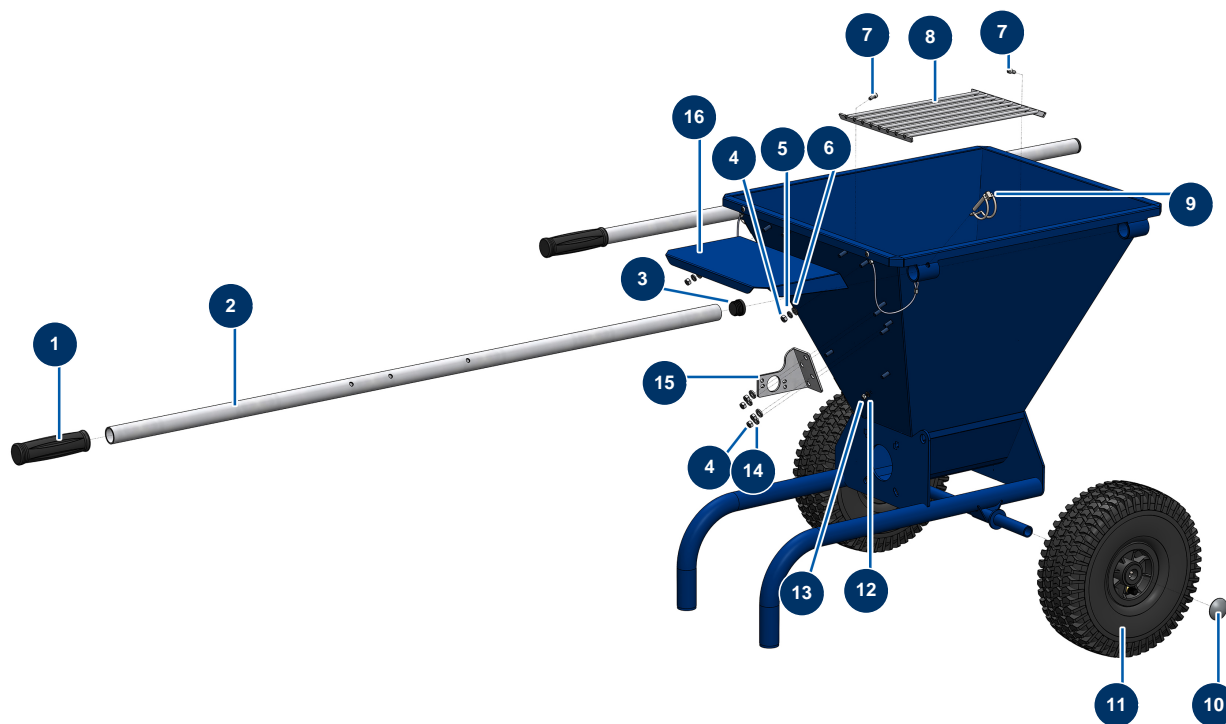


Machine à enduire COMPACT-PRO 25 CLASSIC V3 - Châssis



Détails des pièces

Pos.	Référence	Désignation
1	K100047	Poignée de brancard
2	C23593	2
3	90870	Embout plastique tube rond ø 25 noir
4	10038	Ecrou M 6
5	80268	Rondelle grower ø 6 - CP 60
6	80259	Rondelle moyenne ø 6 inox
7	90145	Vis tête cylindrique 5 x 10
8	C23485	Grille trémie KOSNER MK60/80/CP25 CLASSIC V3
9	90571	Goupille bras de machine 24P
10	90281	Clip chromé ø 20
11	90692	Roue complète 300 arbre de 20
12	70085	Rondelle étroite ø 5
13	70086	Ecrou M 5 nylstop Inox

Pos.	Référence	Désignation
14	80269	Rondelle grower ø 8
15	C23592	15
16	C23456	16