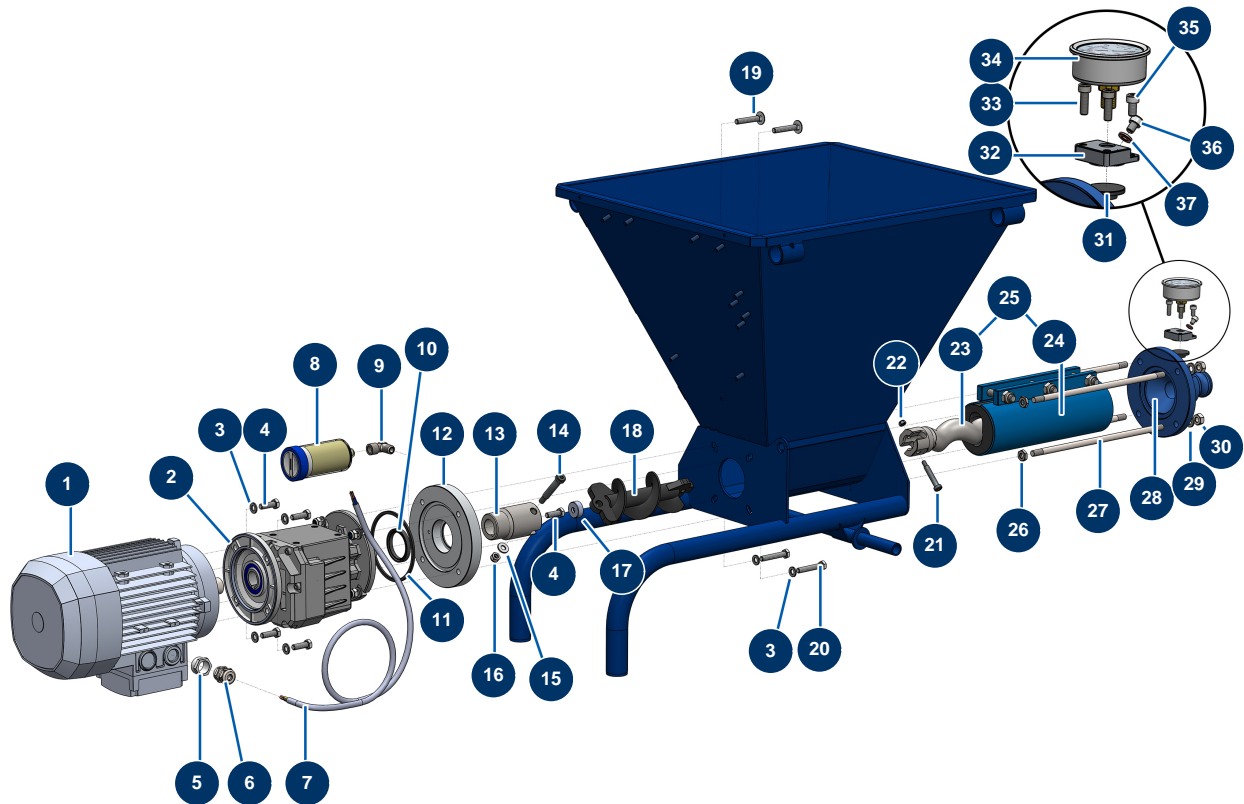


Beschichtungsmaschine COMPACT-PRO 25 CLASSIC V3 - Getriebe



Détails des pièces

| Pos. | Référence | Désignation |
|------|-----------|--|
| 1 | 30044 | Elektromotor 1,85 kW - T90 - B14 - 1400 upm - 400V |
| 2 | 15155 | Koaxiales Untersetzungsgetriebe - T412A - R18,04 - B14/T90 |
| 3 | 30256 | Schmale Unterlegscheibe ø 8 Edelstahl |
| 4 | 11208 | 4 |
| 5 | 80599 | Reduktion Stopfbüchse M 25-13 |
| 6 | 80448 | Wasserdicht Stopfbüchse M 20 |
| 7 | 90606 | Abgeschirmtes Kabel 4 x 1,5 pro Meter |
| 8 | 90639 | Automatischer Schmiernippel |
| 9 | 30121 | Niederdruckbogen 90° 1/4" MännlichC x 1/4" WeiblichD |
| 10 | 15154 | Spi-Dichtung 42 x 52 x 7 |
| 11 | 13692 | Motorflanschdichtung Maschine CP 25 |
| 12 | M10510 | Motorflansch CP 25 |
| 13 | M10811 | Getriebewelle CP 25 CLASSIC V3 |

| Pos. | Référence | Désignation |
|------|--------------|---|
| 14 | 11359 | Stift Getriebewellenschraube CP 30 |
| 15 | 80260 | Mittlere Unterlegscheibe ø 8 Edelstahl |
| 16 | 13980 | Mutter M 8 Nylstop Inox |
| 17 | M10103 | |
| 18 | C23616 | |
| 19 | 13603 | Rundkopfedelstahlschraube mit quadratischem Bund M 8 x 50 |
| 20 | 90998 | THEF-Schraube 8 x 50 |
| 21 | 90520 | Stift Schraube Rotor CP 30 |
| 22 | 14217 | Mutter M 6 Nylstop Inox |
| 23 | MI7009107300 | Rotorpumpe EUROPRO MAP 5/6 Kopf vom Typ CP30 |
| 24 | MI3F00529400 | Statorpumpe EUROPRO MAP 6 D8-1,5 regulierbar |
| 25 | 30446 | Rotor/Statorpumpe-Kit EUROPRO MAP 6 |
| 26 | 13979 | Mutter M 10 Flach Inox |
| 27 | 60010 | Fixierbügel EUROPRO MAP 5/6 |
| 28 | 90125 | Statorflansch EUROPRO 24 P und COMPACT-PRO 30 |
| 29 | 30280 | Schmale Unterlegscheibe ø 10 Edelstahl |
| 30 | 13978 | Mutter M 10 Inox |
| 31 | MI4920006000 | Membran |
| 32 | M10079 | Käfigdeckel MIXPRO 14 |
| 33 | 90996 | Zylinderkopfschraube 6 x 20 Edelstahl |
| 34 | 80070 | Axialmanometer 1/4" konisch Öl 50 mm 0 bis 60 bar |
| 35 | 12112 | Zylinderkopfschraube 6 x 12 |
| 36 | 12625 | Zylinderkopfschraube 6 x 8 |
| 37 | 12765 | Kupferdichtung Pumpenspitze JETPRO 80 |