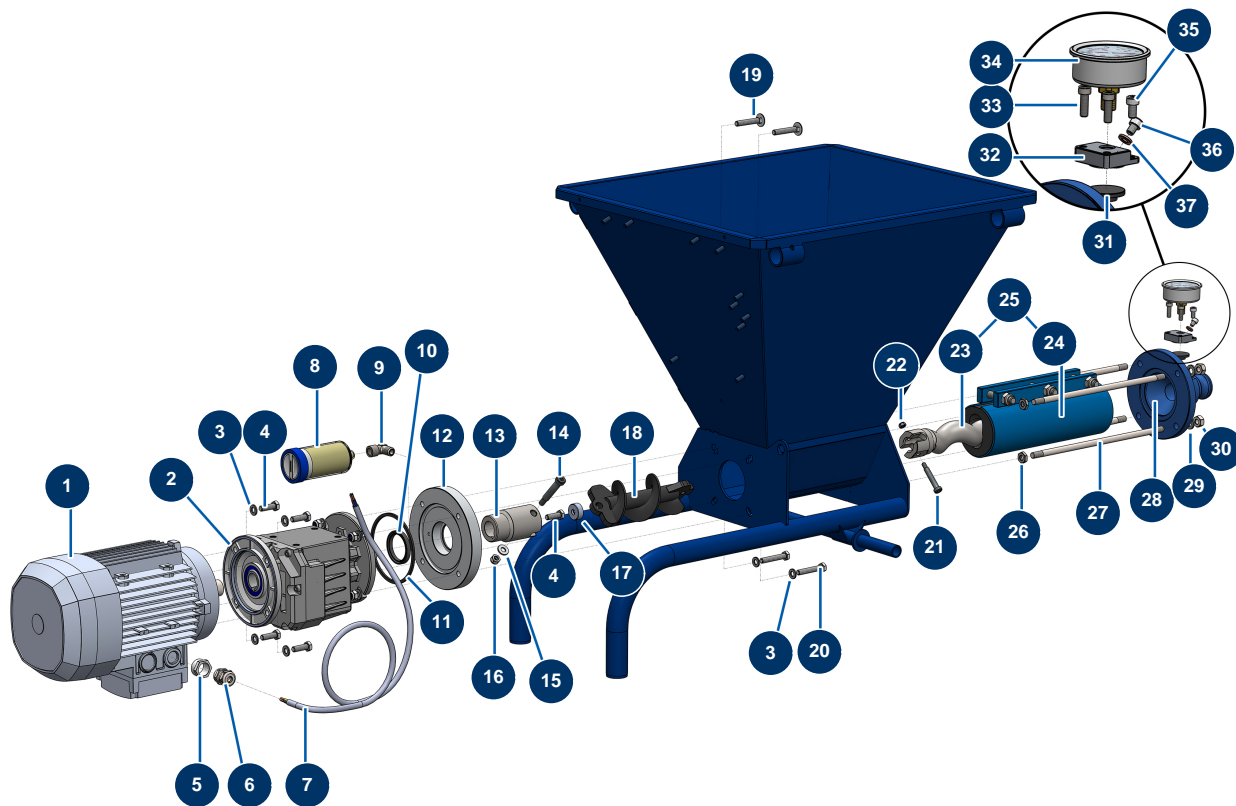


Máquina de proyección COMPACT-PRO 25 CLASSIC V3 - Transmisión



Détails des pièces

Pos.	Référence	Désignation
1	30044	Motor eléctrico 1,85 kW - T90 - B14 - 1400 rpm - 400V
2	15155	Reductor de velocidad coaxial - T412A - R18,04 - B14/T90
3	30256	Arandela estrecha \varnothing 8 inox
4	11208	4
5	80599	Reductor prensaestopa M 25-13
6	80448	Prensaestopa estanco de M 20
7	90606	Cable apantallado 4 x 1,5 por metro
8	90639	Lubricador automático
9	30121	Codo baja presión 90° 1/4" MachoC x 1/4" HembraD
10	15154	Sello de vacío 42 x 52 x 7
11	13692	Junta brida motor máquina CP 25
12	M10510	Brida motor CP 25
13	M10811	Eje de transmisión CP 25 CLASSIC V3

Pos.	Référence	Désignation
14	11359	Pasador tornillo eje de transmisión CP 30
15	80260	Arandela media ø 8 inox
16	13980	Tuerca M 8 nylstop inox
17	M10103	
18	C23616	
19	13603	Tornillo de cabeza redonda collar cuadrado 8 x 50 acero inoxidable
20	90998	Tornillo THEF 8 x 50
21	90520	Pasador tornillo rotor CP 30
22	14217	Tuerca M 6 nylstop inox
23	MI7009107300	Rotor bomba EUROPRO MAP 5/6 cabeza tipo CP30
24	MI3F00529400	Stator bomba EUROPRO MAP 6 D8-1,5 ajustable
25	30446	Kit rotor/stator bomba EUROPRO MAP 6
26	13979	Tuerca M10 plana inox
27	60010	Tirante fijación EUROPRO MAP 5/6
28	90125	Brida stator EUROPRO 24 P y COMPACT-PRO 30
29	30280	Arandela estrecha ø 10 inox
30	13978	Tuerca M10 inox
31	MI4920006000	Membrana
32	M10079	Tapa MIXPRO 14
33	90996	Tornillo de cabeza cilíndrica 6 x 20 inox
34	80070	Manómetro axial 1/4" r. cónica aceite 50 mm desde 0 a 60 bar
35	12112	Tornillo de cabeza cilíndrica 6 x 12
36	12625	Tornillo de cabeza cilíndrica 6 x 8
37	12765	Junta de cobre soporte bomba JETPRO 80