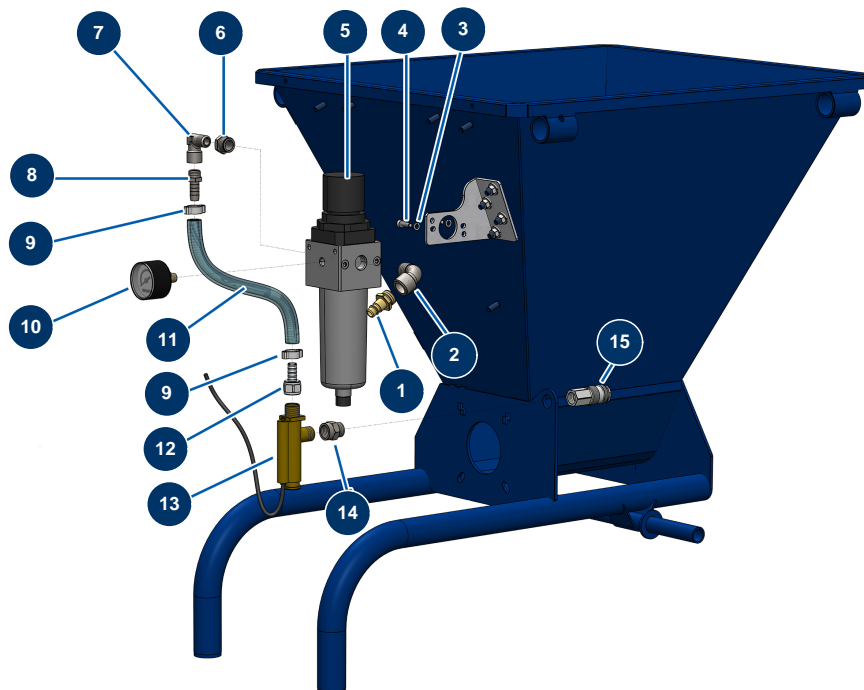


Beschichtungsmaschine COMPACT-PRO 25 CLASSIC V3 - Luftkreislauf



Détails des pièces

Pos.	Référence	Désignation
1	70044	Schnellanschluss Stecker mit Gewinde 3/8"
2	30120	Niederdruckbogen 90° 3/8" Männlich C x 3/8" Weiblich D
3	12458	Federringscheibe ø 5
4	90160	Zylinderkopfschraube 5 x 16
5	90756	Reglerfilter 3/8" überlagert
6	90242	Niederdruckreduktion 3/8" MännlichC x 1/4" WeiblichD
7	30121	Niederdruckbogen 90° 1/4" MännlichC x 1/4" WeiblichD
8	80094	Gewindeanschluss 1/4" geriffelt ø 10
9	80429	Ohrschelle 15 x 18
10	80023	Axialmanometer 1/8" konisch 40 mm 0 mit 10 bar
11	50003	Luftschlauch armierter Kristall ø 10 x 16 am Meter
12	70066	Drehanschluss 3/8" geriffelt ø 10
13	30005	Durchflussmesser EUROPRO 4-6-8-14 und 24 P

Pos.	Référence	Désignation
14	91053	Niederdrucknippel 3/8" Männlich D x 3/8" Weiblich D
15	12007	F-Schnellspanner mit Kugeln 200 bar 3/8" F