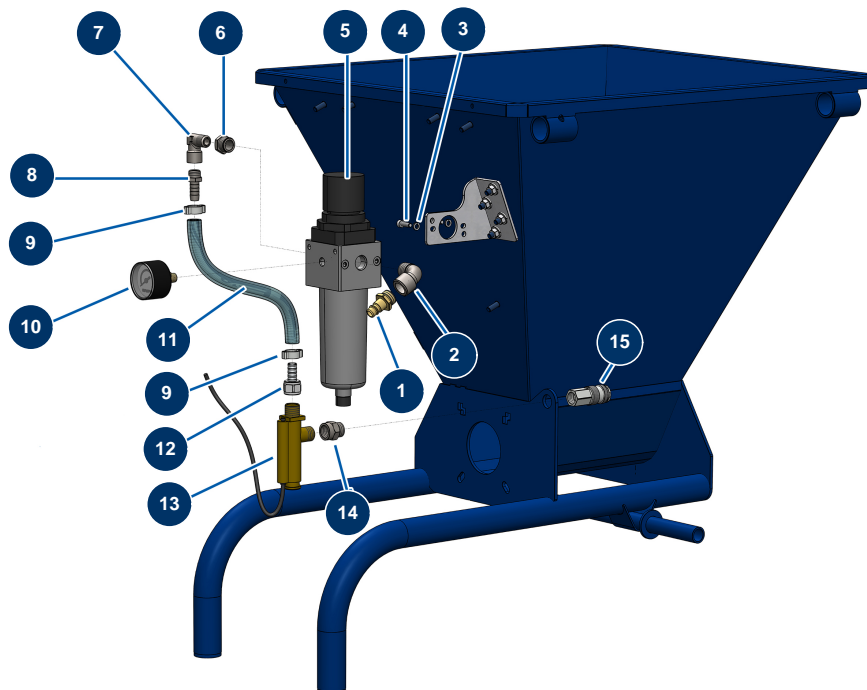


Máquina de proyección COMPACT-PRO 25 CLASSIC V3 - Circuito de aire



Détails des pièces

| Pos. | Référence | Désignation |
|------|-----------|---|
| 1 | 70044 | Conexión rápida macho rosca exterior 3/8 |
| 2 | 30120 | Codo baja presión 90° 3/8" MachoC x 3/8" HembraD |
| 3 | 12458 | Arandela grower ø 5 |
| 4 | 90160 | Tornillo de cabeza cilíndrica 5 x 16 |
| 5 | 90756 | Filtro regulador 3/8" sobrepuesto |
| 6 | 90242 | Reducción baja presión 3/8" MachoC x 1/4" HembraD |
| 7 | 30121 | Codo baja presión 90° 1/4" MachoC x 1/4" HembraD |
| 8 | 80094 | Conexión con rosca exterior 1/4" ranurada ø 10 |
| 9 | 80429 | Abrazadera dos orejas 15 x 18 |
| 10 | 80023 | Manómetro axial 1/8" r. cónica 40 mm desde 0 a 10 bar |
| 11 | 50003 | Manguera aire de cristal armado ø 10 x 16 al metro |
| 12 | 70066 | Conexión giratoria 3/8" ranurada ø 10 |
| 13 | 30005 | Caudalímetro EUROPRO 4-6-8-14 y 24 P |

| Pos. | Référence | Désignation |
|-------------|------------------|---|
| 14 | 91053 | Niple baja presión 3/8" MachoD x 3/8" HembraD |
| 15 | 12007 | Conexión rápida F de bolas 200 bar 3/8" F |