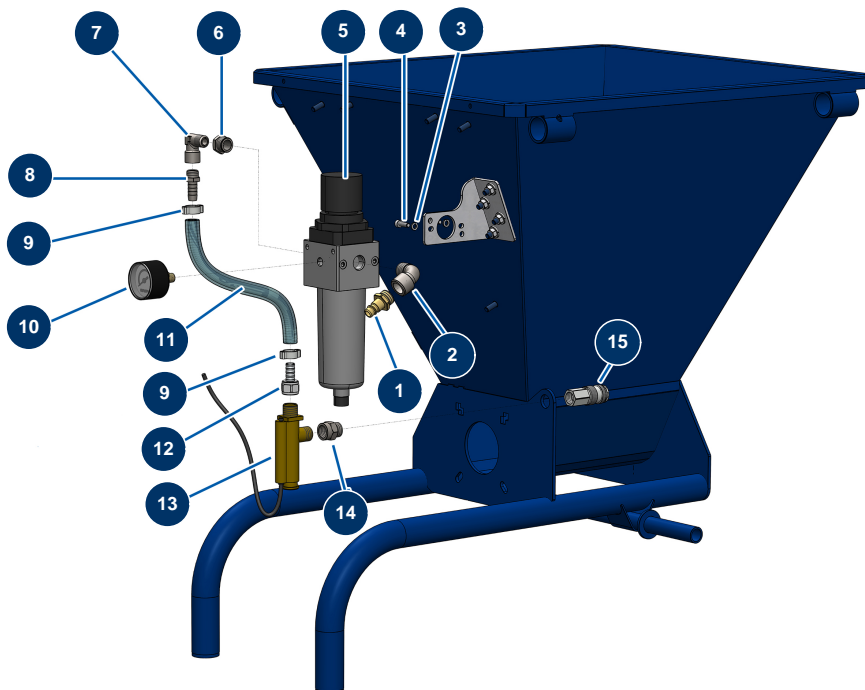


Intonacatrice COMPACT-PRO 25 CLASSIC V3 - Circuito aria



Détails des pièces

Pos.	Référence	Désignation
1	70044	Attacco rapido maschio filetto esterno 3/8
2	30120	Gomito BP 90° 3/8 MaschioC x 3/8 FemminaD
3	12458	Rondella grower ø 5
4	90160	Vite testa cilindrica 5 x 16
5	90756	Filtro regolatore 3/8" sovrapposto
6	90242	Reduccion bassa pressione 3/8" MaschioC x 1/4" FemminaD
7	30121	Gomito BP 90° 1/4 MaschioC x 1/4 FemminaD
8	80094	Attacco con filettatura esterna 1/4" scanalato ø 10
9	80429	Fascetta due orecchie 15 x 18
10	80023	Manometro assiale 1/8 conico 40 mm da 0 a 10 bar
11	50003	Tubo aria cristallo armato ø 10 x 16 a metro
12	70066	Attacco girevole 3/8" scanalato ø 10
13	30005	Flussometro EUROPRO 4-6-8-14 e 24 P

Pos.	Référence	Désignation
14	91053	Niplo bassa pressione 3/8" MaschioD x 3/8" FemminaD
15	12007	Attacco rapido F a sfere 200 bar 3/8 F