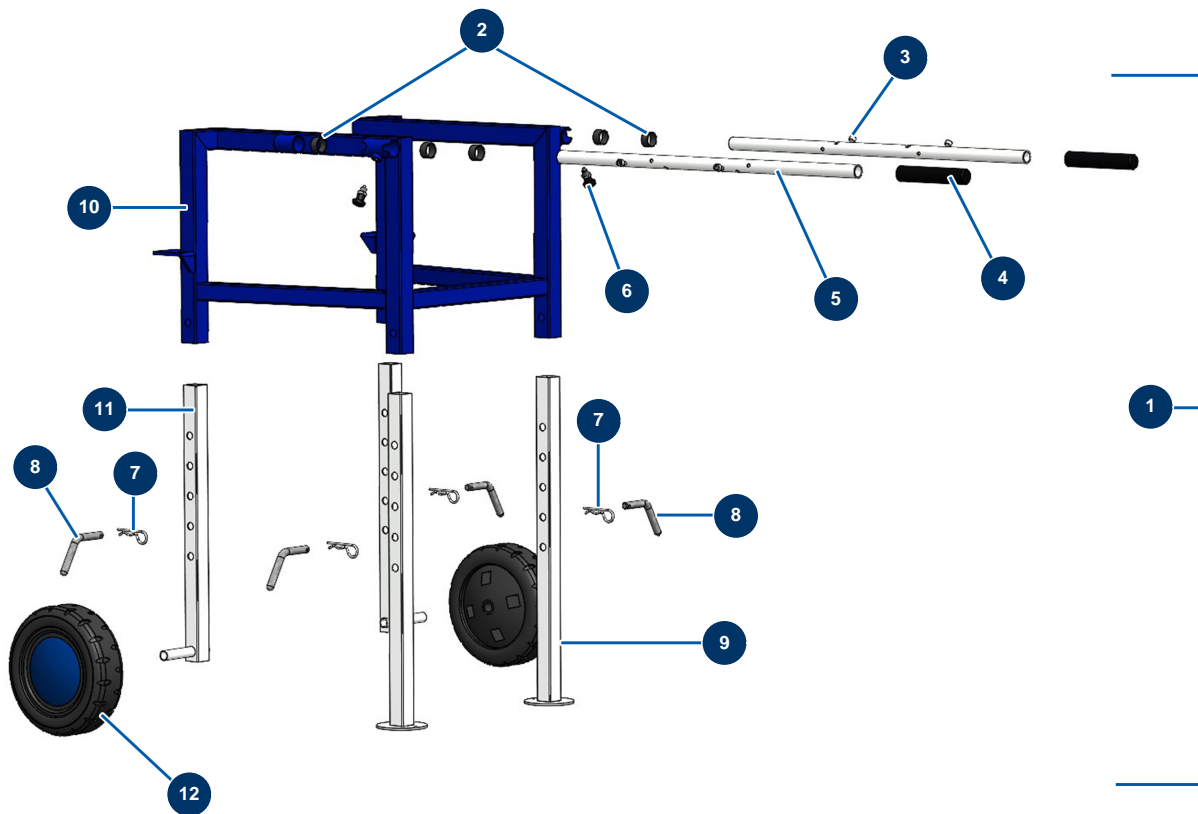


enzieller Mischer MIXPRO 130 - 400V Tetra auf einstellbarem Gestell - Verstellbares Fahrg



Détails des pièces

| Pos. | Référence | Désignation |
|------|--------------|---|
| 1 | 20747 | Rohrsperre Gasfeder 250 mm ø 10 bewegliche Haube - C.P 60 |
| 2 | 13453 | Zylinderlager 26/30 x 16 |
| 3 | 12783 | Zylinderkopfschraube 8 x 25 |
| 4 | 90255 | EUROPRO 24P Armgriff und Compress 50 und 100 |
| 5 | C30034 | 5 |
| 6 | 13454 | Zeigefinger M12 x 1,5 |
| 7 | 20046 | Stift R 4 mm |
| 8 | C30035 | 8 |
| 9 | C30032 | 9 |
| 10 | C30031 | 10 |
| 11 | C30033 | 11 |
| 12 | MI3F00300208 | Komplettrad 260 20er Welle |