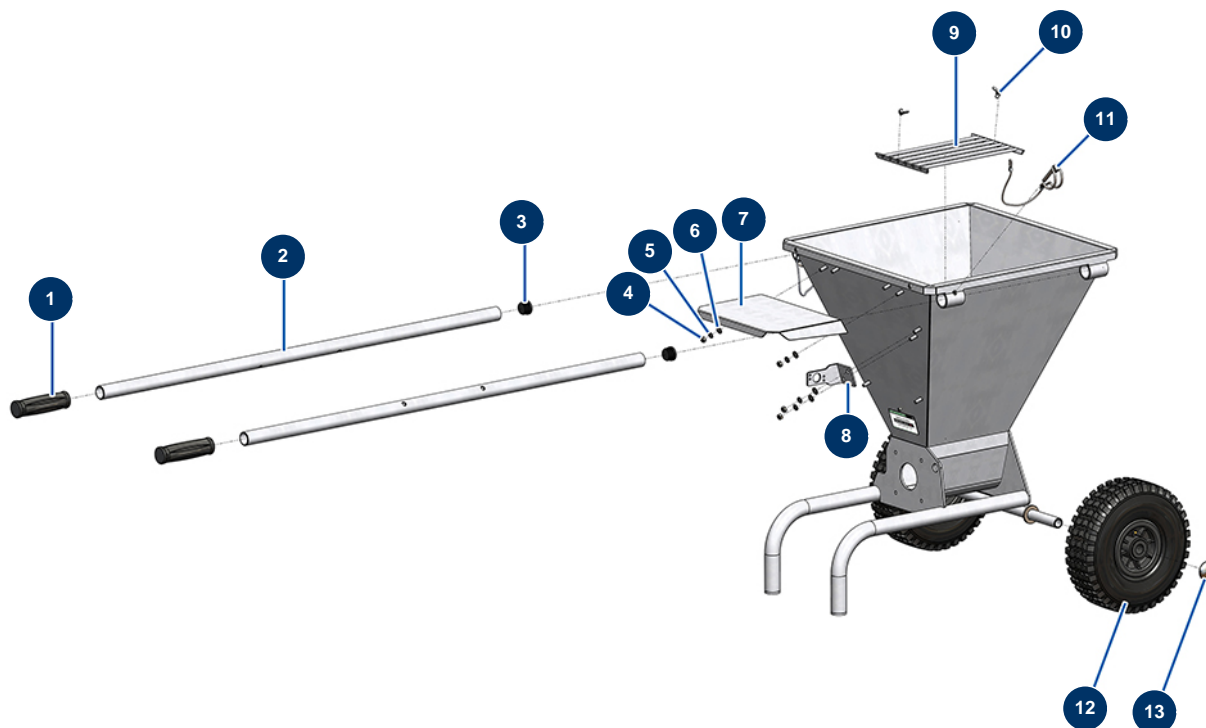


## Máquina de proyección MK 20 - 230V completa - Chasis



### Détails des pièces

Pos.	Référence	Désignation
1	K100047	
2	C23410	2
3	K100220	
4	10038	Tuerca M 6
5	80268	Arandela grower ø 6 - CP 60
6	80259	Arandela media ø 6
7	C23408	7
8	C23407	8
9	C23409	9
10	K000195	
11	90571	Pasador brazo máquina 24P
12	80001	Rueda completa 260 eje de 20 para 6,8,14P, MPE 80 y 200, 7000z, 9000z
13	90281	Clip cromado ø 20