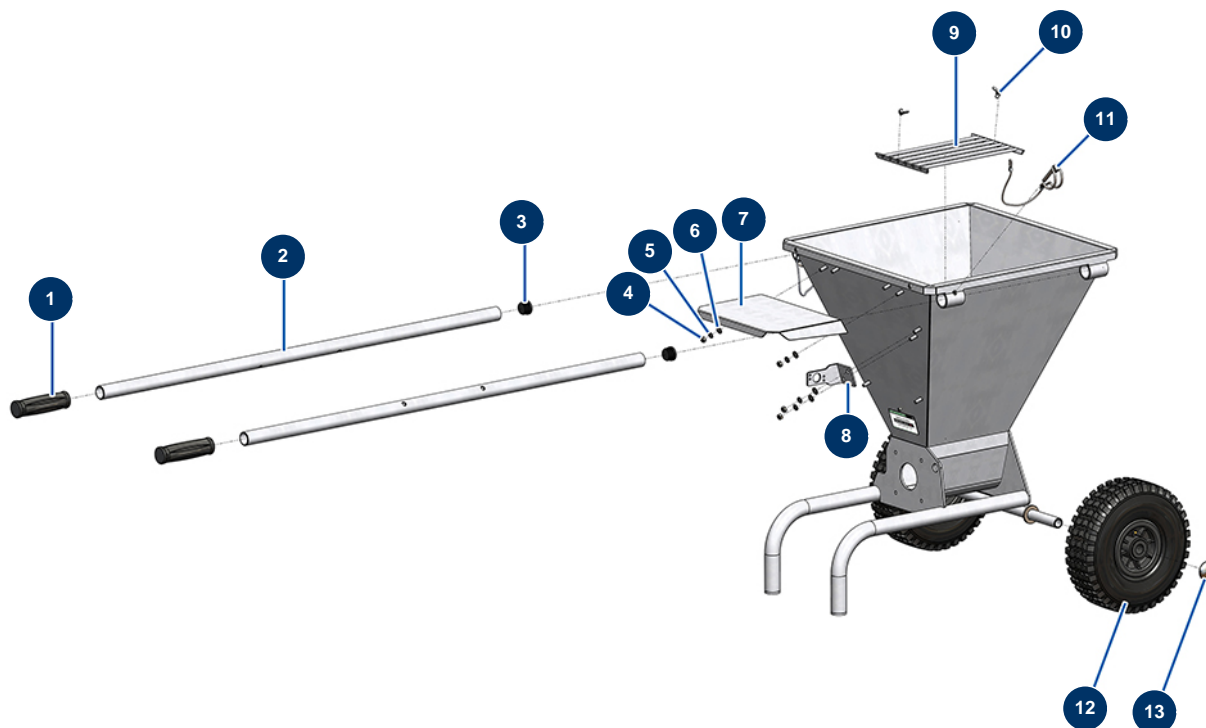


Machine à projeter MK 20 - 230V complète - Châssis



Détails des pièces

Pos.	Référence	Désignation
1	K100047	Poignée de brancard
2	C23410	2
3	K100220	Embout de brancard Ø 27
4	10038	Ecrou M 6
5	80268	Rondelle grower ø 6 - CP 60
6	80259	Rondelle moyenne ø 6 inox
7	C23408	7
8	C23407	8
9	C23409	9
10	K000195	Ecrou 2OR4
11	90571	Goupille bras de machine 24P
12	80001	Roue complète 260 arbre de 20 pour 6,8,14P, MPE 80 et 200, 7000z, 9000z
13	90281	Clip chromé ø 20