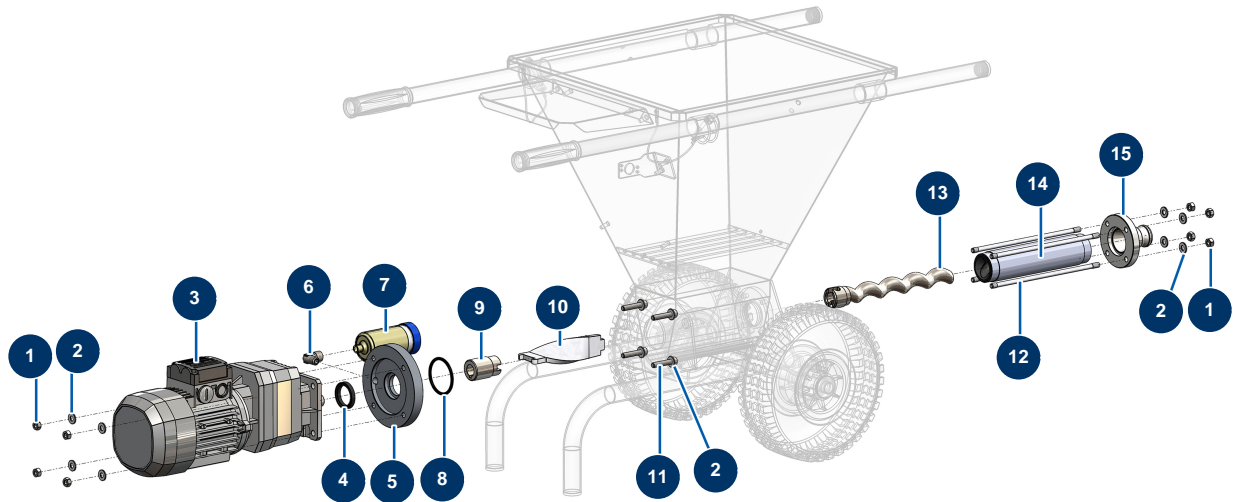


Máquina de proyección MK 20 - 230V completa - Transmisión



Détails des pièces

Pos.	Référence	Désignation
1	14075	Tuerca M 8 inox
2	80260	Arandela media ø 8 inox
3	K100416	Motorreductor 0,55 kW - TC122 - R13,4 - 1400 rpm - 400V
4	13219	Sello de vacío 35 x 45 x 7
5	K000054	
6	30121	Codo baja presión 90° 1/4" MachoC x 1/4" HembraD
7	90639	Lubricador automático
8	K100089	
9	K100042	
10	C23406	Biela máquina KOSNER MK10 & MK20
11	12246	Tornillo de cabeza cilíndrica 8 x 40
12	K000055	
13	MI7009107100	Rotor bomba EUROPRO MAP 2

Pos.	Référence	Désignation
14	MI3F00529200	Stator bomba EUROPRO MAP 2
15	K100045	