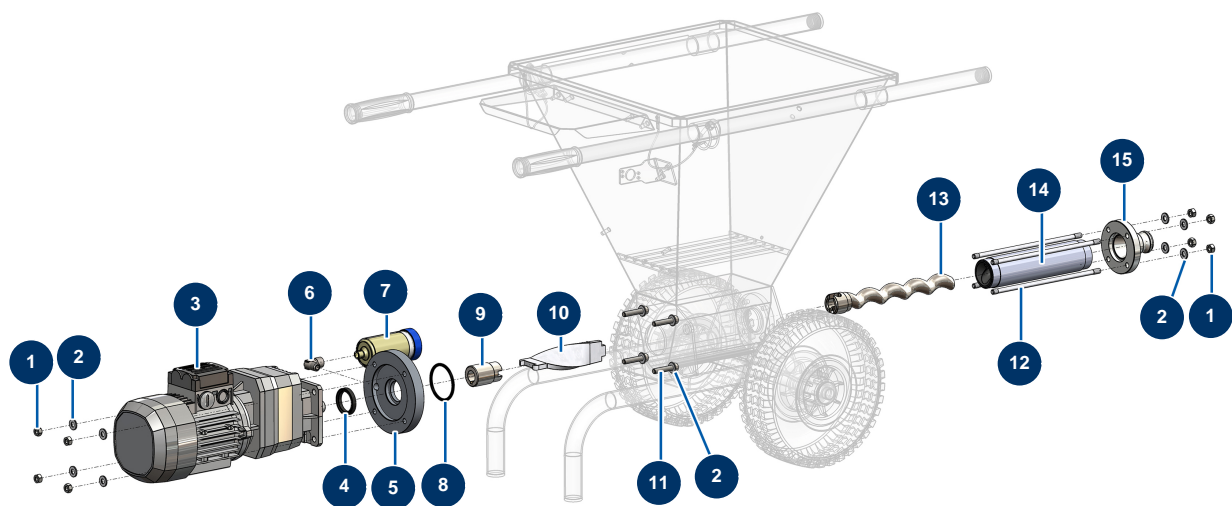


Machine à projeter MK 20 - 230V complète - Transmission



Détails des pièces

Pos.	Référence	Désignation
1	14075	Ecrou M 8 inox
2	80260	Rondelle moyenne ø 8 inox
3	K100416	Motoréducteur 0,55 kW - TC122 - R13,4 - 1400 trs - 400V
4	13219	Joint spi 35 x 45 x 7
5	K000054	Chambre à graisse nue MK20 / MK40
6	30121	Coude BP 90° 1/4" MâleC x 1/4" FemelleD
7	90639	Graisseur automatique
8	K100089	Joint torique Ø56 x 4 chambre à graisse
9	K100042	Manchon complet MK20 / MK40
10	C23406	Bielle machine KOSNER MK10 & MK20
11	12246	Vis tête cylindrique 8 x 40
12	K000055	Tige filetée fixation stator MK10 / MK20 Ø 8 long. 228
13	MI7009107100	Rotor pompe EUROPRO MAP 2

Pos.	Référence	Désignation
14	MI3F00529200	Stator pompe EUROPRO MAP 2
15	K100045	Nez de pompe MK20