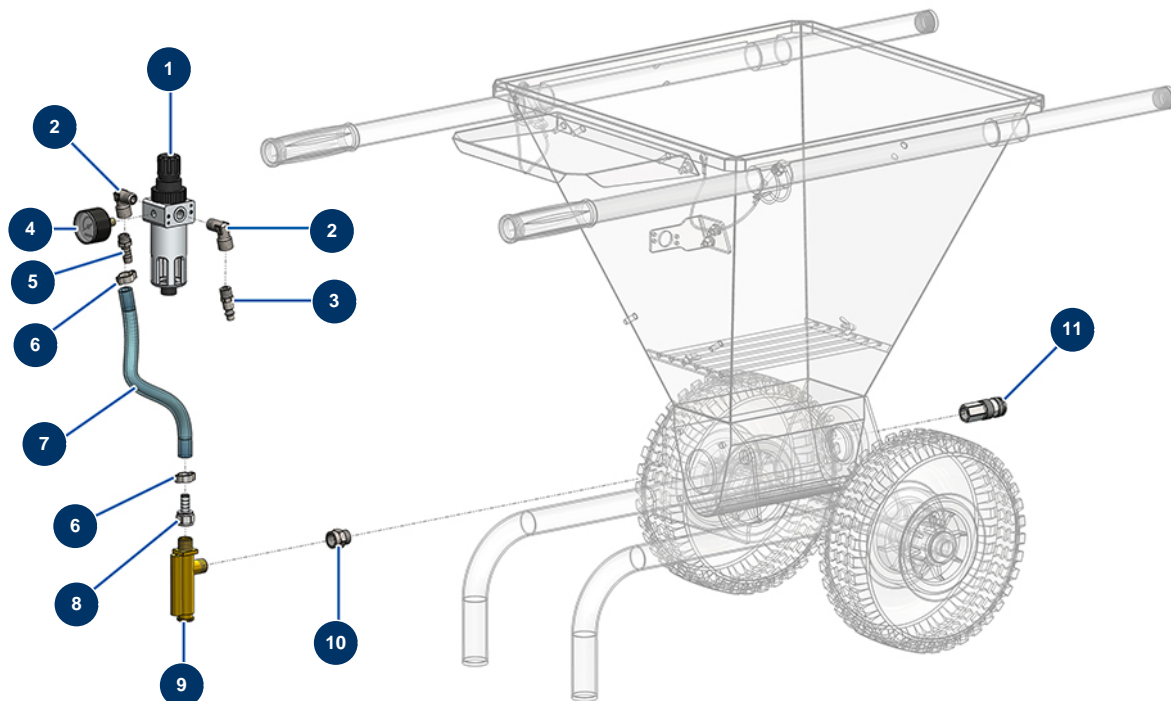


Máquina de proyección MK 20 - 230V completa - Circuito de aire



Détails des pièces

Pos.	Référence	Désignation
1	90014	Filtro regulador 1/4" sobrepuesto
2	30121	Codo baja presión 90° 1/4" MachoC x 1/4" HembraD
3	80089	Conexión rápida macho rosca exterior 1/4" ø 6
4	80023	Manómetro axial 1/8" r. cónica 40 mm desde 0 a 10 bar
5	80094	Conexión con rosca exterior 1/4" ranurada ø 10
6	80429	Abrazadera dos orejas 15 x 18
7	50003	Manguera aire de cristal armado ø 10 x 16 al metro
8	70066	Conexión giratoria 3/8" ranurada ø 10
9	30005	Caudalímetro EUROPRO 4-6-8-14 y 24 P
10	91053	Niple baja presión 3/8" MachoD x 3/8" HembraD
11	12007	Conexión rápida F de bolas 200 bar 3/8" F