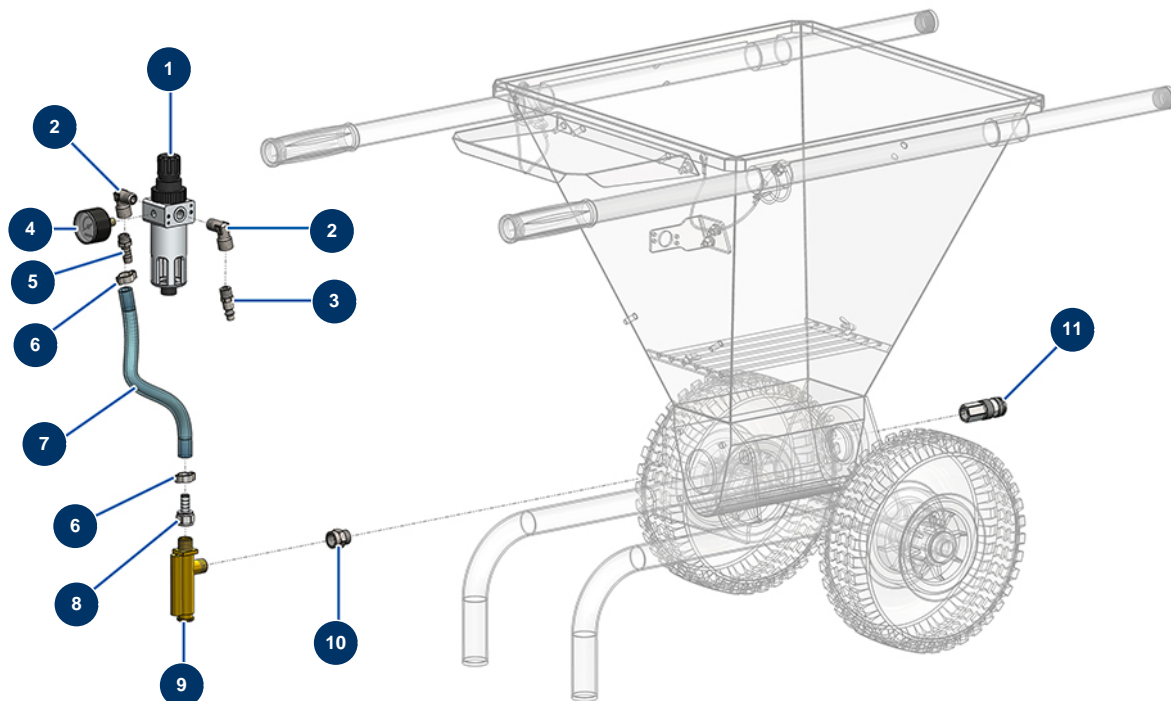


Intonacatrice MK 20 - 230V completa - Circuito aria



Détails des pièces

| Pos. | Référence | Désignation |
|------|-----------|--|
| 1 | 90014 | Filtro regolatore 1/4" sovrapposto |
| 2 | 30121 | Gomito BP 90° 1/4 MaschioC x 1/4 FemminaD |
| 3 | 80089 | Attacco rapido maschio filetto esterno 1/4" ø 6 |
| 4 | 80023 | Manometro assiale 1/8 conico 40 mm da 0 a 10 bar |
| 5 | 80094 | Attacco con filettatura esterna 1/4" scanalato ø 10 |
| 6 | 80429 | Fascetta due orecchie 15 x 18 |
| 7 | 50003 | Tubo aria cristallo armato ø 10 x 16 a metro |
| 8 | 70066 | Attacco girevole 3/8" scanalato ø 10 |
| 9 | 30005 | Flussometro EUROPRO 4-6-8-14 e 24 P |
| 10 | 91053 | Nipplo bassa pressione 3/8" MaschioD x 3/8" FemminaD |
| 11 | 12007 | Attacco rapido F a sfere 200 bar 3/8 F |