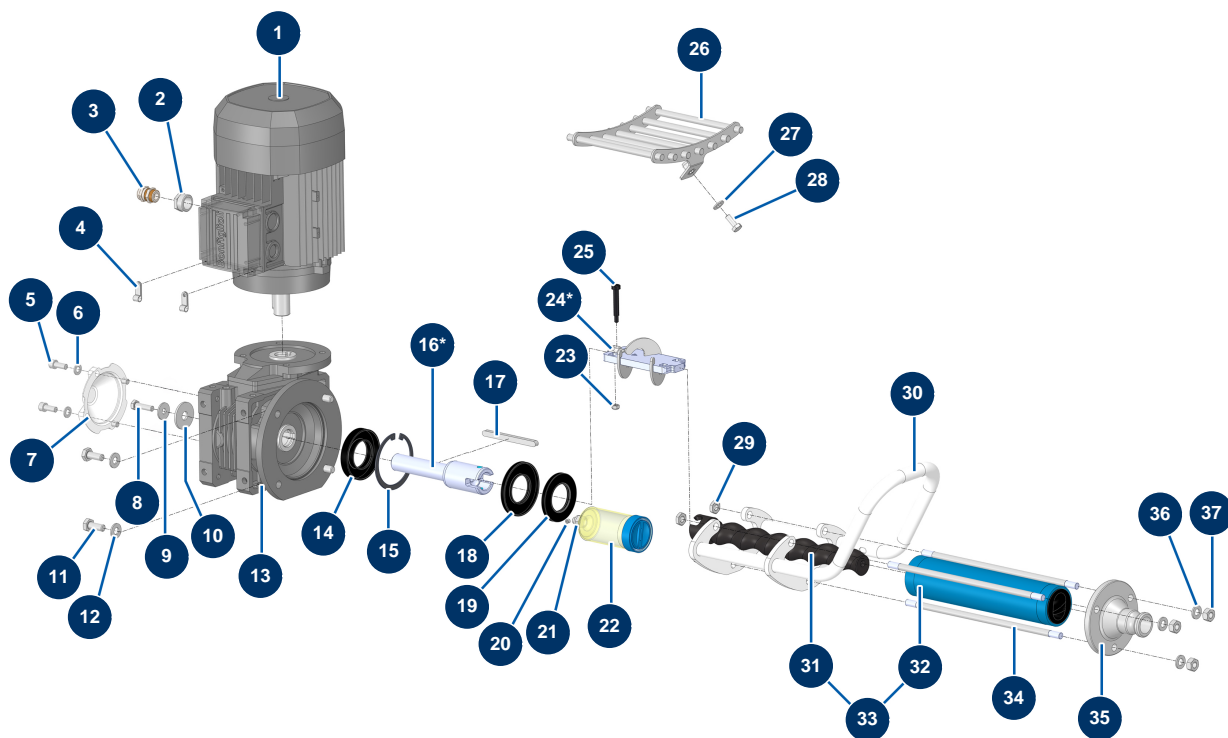


## Spritzmaschine DROPPRO 14P - Getriebe (ab 12/2023)



*\* Pour les modèles avant septembre 2019, il est impératif de commander ces 2 pièces.  
For models before September 2019, it is mandatory to order this 2 parts.*

### Détails des pièces

Pos.	Référence	Désignation
1	30044	Elektromotor 1,85 kW - T90 - B14 - 1400 upm - 400V
2	80446	Reduktion Stopfbüchse M 25-11
3	30040	Wasserdicht vernickelte Stopfbüchse 11 CEM
4	90266	Kabelhalterung ø 7,9
5	80470	Zylinderkopfschraube 8 x 20
6	30256	Schmale Unterlegscheibe ø 8 Edelstahl
7	90287	Reduzierer-Kunststoffabdeckung 14 P2 & 24 P
8	30205	THEF-Schraube 8 x 30
9	30292	Große Unterlegscheibe ø 8 Edelstahl
10	30294	Große Unterlegscheibe ø 12 Edelstahl
11	30257	THEF-Schraube 10 x 25
12	80261	Mittlere Unterlegscheibe ø 10 Edelstahl
13	90504	Koaxiales Untersetzungsgetriebe 90° - T63 - R15 - B14/T90

Pos.	Référence	Désignation
14	15219	Spi-Dichtung 40 x 75 x 12
15	15244	Innerer Sicherungsring ø 80
16*	M10817	Getriebewelle MINIJET 120 Schraubenkupplung
17	90750	Passfeder 8 x 7 x 100 mit rundem Ende für 24P und PT
18	90726	Spi-Dichtung 40 x 80 x 7 für 14P
19	15243	Spi-Dichtung 40 x 72 x 7
20	11941	Inbusschraube mit flachem Ende M 6 x 5 Edelstahl
21	10899	Niederdrucknippel 1/8" Männlich D x 1/4" Weiblich D
22	90639	Automatischer Schmiernippel
23	20004	Mutter M 6 Nylstop
24*	C22978	Maschinenpleuelstange MINIJET 120
25	90520	Stift Schraube Rotor CP 30
26	C22509	Abnehmbares Gitter Droppro 14P & MINIJET 120
27	80260	Mittlere Unterlegscheibe ø 8 Edelstahl
28	30273	THEF-Schraube 8 x 20
29	13979	Mutter M 10 Flach Inox
30	C22982	DROPPRO & MINIJET Pumpengriff
31	MI7009107200	Rotorpumpe EUROPRO MAP 4 Bajonettkopf
32	MI3F00529300	Statorpumpe EUROPRO MAP 4 SX
33	30444	Rotor/Statorpumpe-Kit EUROPRO MAP 4
34	10034	Fixierbügel EUROPRO MAP 2/3
35	10010	Statorflansch EUROPRO 8 und 14 P blau
36	30280	Schmale Unterlegscheibe ø 10 Edelstahl
37	13978	Mutter M 10 Inox