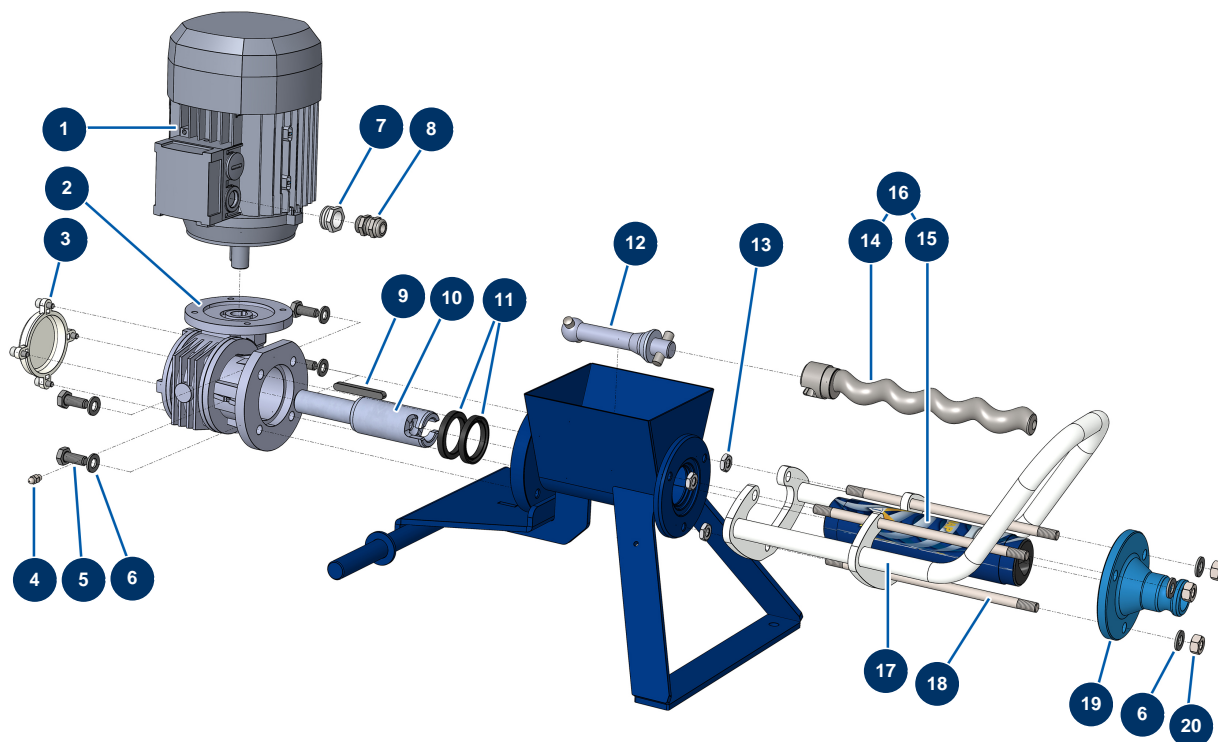


Máquina de proyección DROPPRO 8P - Transmisión (a partir de 01/2022)



Détails des pièces

Pos.	Référence	Désignation
1	30043	Motor eléctrico 1,1 kW - T80 - B14 - 1400 rpm - 400V
2	14498	Reductor de velocidad 90° - T50 - R15 - B14/T90
3	10007	Tapa de plástico reductor 6 y 8 P
4	60012	Engrasador recto M6
5	30257	Tornillo THEF 10 x 25
6	30280	Arandela estrecha ø 10 inox
7	80446	Reductor prensaestopa M 25-11
8	30040	Prensaestopa estanco niquelado de 11 CEM
9	90749	Chaveta 8 x 7 x 65 con extremo redondo 6P,8P,14P,7000z,9000z
10	M10645	Eje de transmisión de bayoneta DROPPRO 8P, MINIJET 80
11	70062	Sello de vacío 40 x 52 x 7 para 4,6,8P, AG, MPE, 7000z, 9000z
12	M10649	Biela máquina DROPPRO 8P, MINIJET 80
13	10140	Tuerca M 10 plana

Pos.	Référence	Désignation
14	MI7009107100	Rotor bomba EUROPRO MAP 2
15	MI3F00529200	Stator bomba EUROPRO MAP 2
16	30443	Kit rotor/stator bomba EUROPRO MAP 2
17	C22982	Empuñadura de bomba DROPPRO y MINIJET
18	10034	Tirante fijación EUROPRO MAP 2/3
19	10010	Brida stator EUROPRO 8 y 14 P azul
20	13978	Tuerca M10 inox