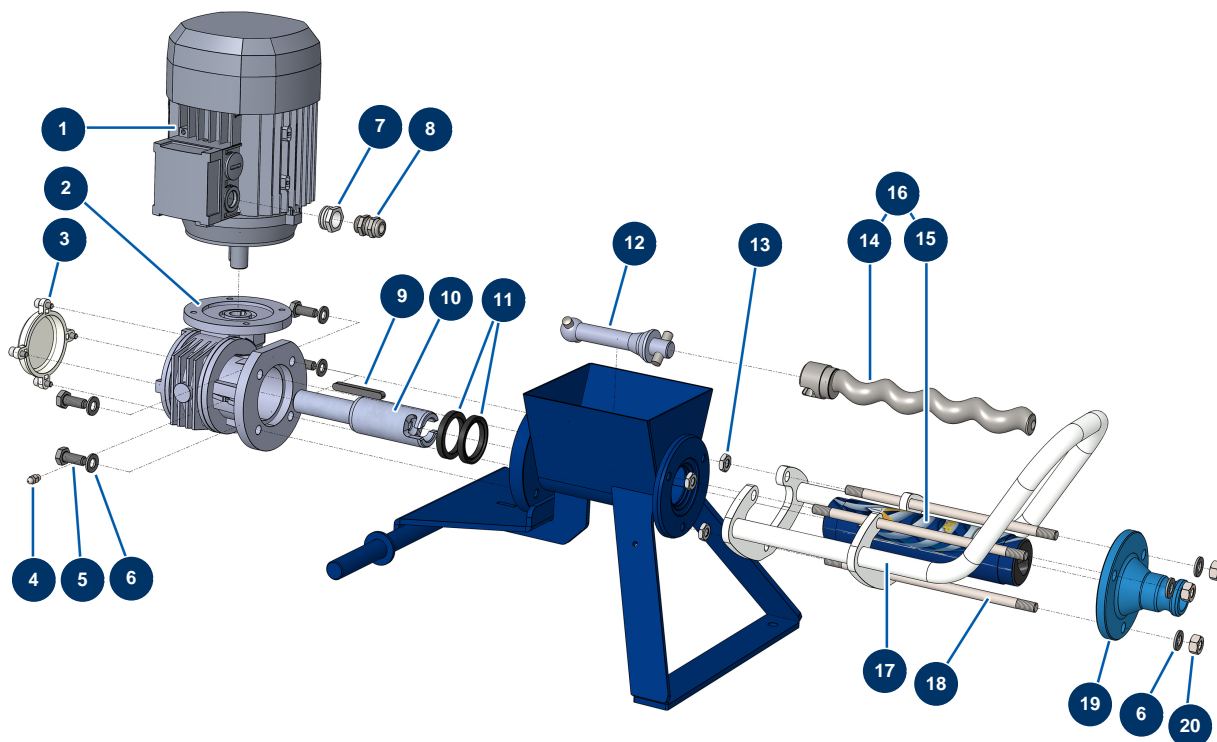


Machine à projeter DROPPRO 8P - Transmission (à partir de 01/2022)



Détails des pièces

Pos.	Référence	Désignation
1	30043	Moteur électrique 1,1 kW - T80 - B14 - 1400 trs - 400V
2	14498	Réducteur vitesse 90° - T50 - R15 - B14/T80
3	10007	Cache plastique réducteur 6 & 8 P
4	60012	Graisseur droit M6
5	30257	Vis THEF 10 x 25
6	30280	Rondelle étroite ø 10 inox
7	80446	Réduction presse étoupe M 25 - PG 11
8	30040	Presse étoupe étanche nickelé PG 11 CEM
9	90749	Clavette 8 x 7 x 65 à bout rond 6P,8P,14P,7000z,9000z
10	M10645	Arbre transmission DROPPRO 8P & MINIJET 80 baïonnette
11	70062	Joint spi 40 x 52 x 7 pour 4,6,8P, AG, MPE, 7000z, 9000z
12	M10649	Bielle machine DROPPRO 8P, MINIJET 80
13	10140	Ecrou M 10 plat

Pos.	Référence	Désignation
14	MI7009107100	Rotor pompe EUROPRO MAP 2
15	MI3F00529200	Stator pompe EUROPRO MAP 2
16	30443	Kit rotor/stator pompe EUROPRO MAP 2
17	C22982	Poignée de pompe DROPPRO & MINIJET
18	10034	Tirant fixation EUROPRO MAP 2/3
19	10010	Bride stator EUROPRO 8 et 14 P noir
20	13978	Ecrou M 10 inox